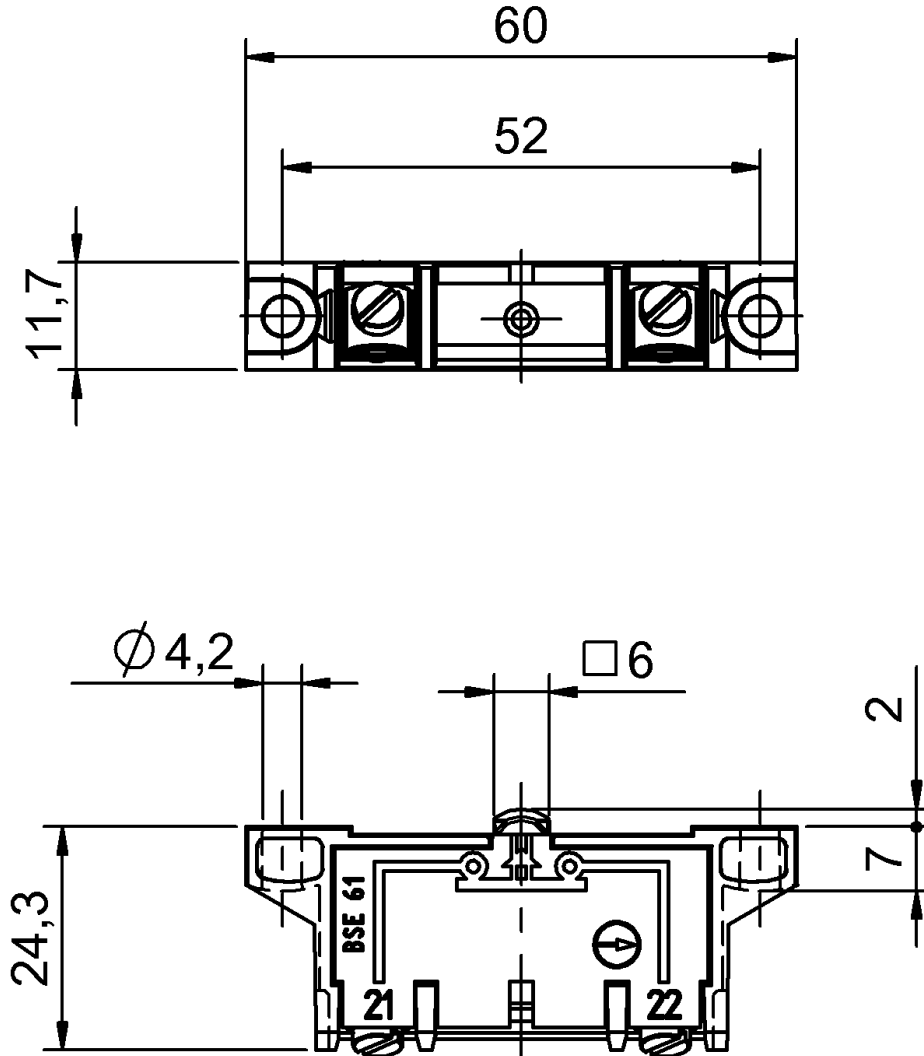


凸輪開關
BSE 61-RK
訂購代碼: BSE0009

BALLUFF



Basic features

用於型號系列的插件

BSW 813-493
BSW 813-494
EGT F60
RGT 100
RGT 61

認證

RGT 62
RGT 72
CE
UKCA
CCC
WEEE

凸輪開關
BSE 61-RK
訂購代碼: BSE0009

BALLUFF

Electrical connection

接口	M3
觸點系統	雙重斷路 常閉觸點, 強制斷開, 符合 VDE
連接方式	1. 開關位置: 螺栓連接

Electrical data

最大過渡電阻, 注意事項	新狀態
最小機械使用壽命	3 千萬次開關
最小負荷, 24 V DC	20 mA
每分鐘開關數	300
觸點佈置	NC : 21+22
連續電流	1. 開關位置: 6.0 A
過度電阻, 最大	40 mOhm
開關原理	緩動開關
額定電壓	250 VAC

Environmental conditions

環境溫度	-5...85 °C
------	------------

Material

外殼材質	熱塑性塑膠, GF
蓋罩材料	熱塑性塑膠
觸點材料	純銀
觸點材料	1. 開關位置: 純銀

Mechanical data

接口橫切面	1.5 mm ²
擰緊力矩, 最大	120 Ncm
開關促動力, 最小	3.00 N