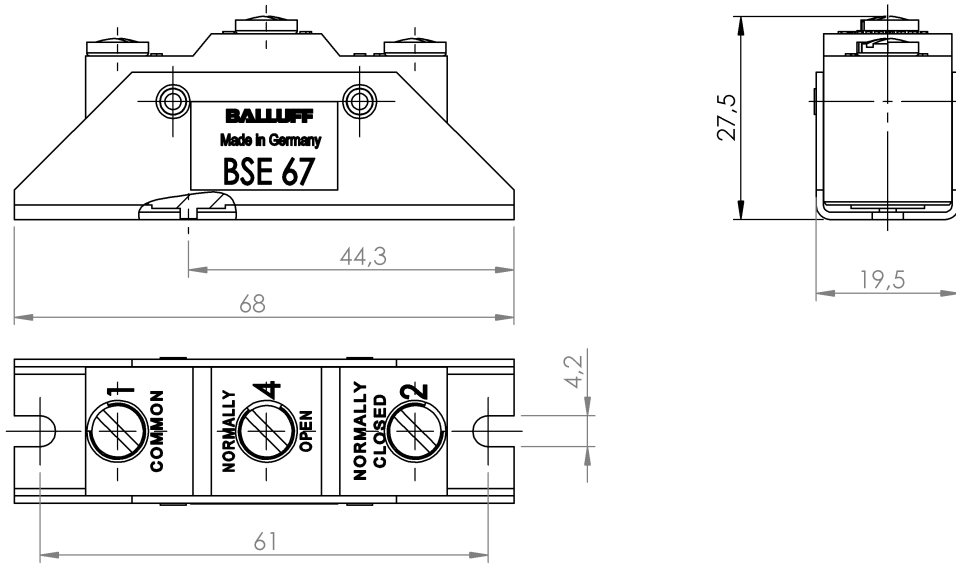


凸輪開關
BSE 67-RK
 訂購代碼: BSE000E

BALLUFF



Basic features

用於型號系列的插件 認證	BSW 819-494 CE UKCA CCC WEEE
-----------------	--

Electrical connection

接口	M3.5
觸點系統	單極轉換觸點
連接方式	1. 開關位置: 螺栓連接

Electrical data

220 V DC 時的開關能力	0.25 A, L/R = 200ms
250 V AC 40 - 60Hz 時的開關能力	15 A $\cos \phi = 0.8$
480 V AC 40 - 60Hz 時的開關能力	15 A $\cos \phi = 1$
最大過渡電阻, 注意事項	新狀態
最小機械使用壽命	3 千萬次開關
最小負荷, 24 V DC	20 mA
每分鐘開關數	300
觸點佈置	NC : C+NC NO : C+NO
連續電流	1. 開關位置: 6.0 A
過度電阻, 最大	20 mOhm
開關促動力, 最大	3.60 N
開關原理	跳轉開關
額定電壓	500 VAC

Environmental conditions

環境溫度	-5...80 °C
------	------------

Material

觸點材料	銀
觸點材料	1. 開關位置: 銀

Mechanical data

接口橫切面	1.5 mm ²
擰緊力矩, 最大	120 Ncm
開關促動力, 最小	2.00 N