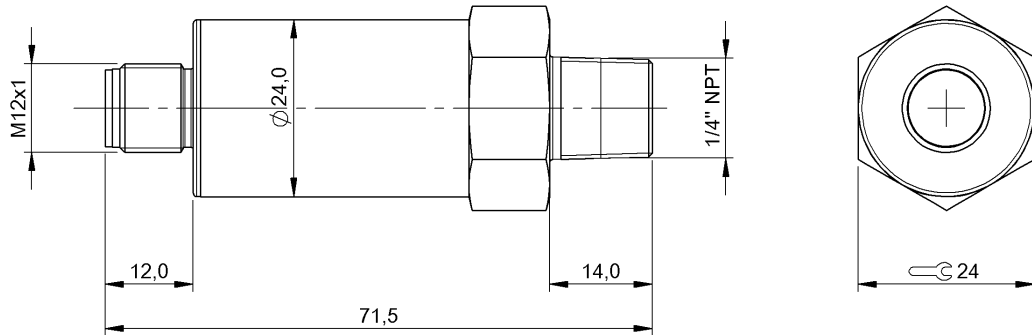


壓力感測器

BSP B050-FV004-A06A1A-S4

訂購代碼: BSP00HF

**BALLUFF**



### Basic features

認證	CE UKCA cULus WEEE
----	-----------------------------

### Electrical connection

反極性保護	是
接口	M12x1 插頭, 4 針, A 編碼
短路保護	是
電氣規格	2 芯

### Electrical data

工作電壓 $U_b$	8 - 32 VDC
耗電, 最大	25 mA
負荷循環	1 千萬
防護等級	III

### Environmental conditions

EN 60068-2-27, 衝擊	500 g, 1 ms
EN 60068-2-6, 振動	10 g, 25 - 2000 Hz
倉儲溫度	-40...85 °C
媒介溫度	-40...125 °C
干擾發射	EN 61326-2-3 : 2013
抗干擾性	EN 61326-2-3 : 2013
溫度係數, 典型	$\leq \pm 0.5\%$ FSO/10K
環境溫度	-25...85 °C
補償溫度	-25...85 °C
防護等級	IP67

### Functional safety

MTTF (40 °C)	1388 a
--------------	--------

### Interface

模擬輸出	模擬, 電流 4 - 20 mA
------	------------------

### Material

外殼材質	不鏽鋼 (1.4301)
密封環材料	FKM
插頭外殼材料	鍍鎳黃銅
測量單元材料	陶瓷 Al <sub>2</sub> O <sub>3</sub>
程序接口材料	不鏽鋼 (1.4301)

### Mechanical data

擰緊力矩, 最大	30 Nm
過程接口	NPT 1/4"
重量	120 g

### Range/Distance

分辨率	$\leq 14$ 位元
反應時間, 最大	18 ms
採樣率	1 ms
最大長期穩定性	0.3 % FSO / 年
測量範圍	0...50 bar
爆裂壓力	150 bar
精準度	$\pm 0.5\%$ FSO BFSL
過載壓力	120 bar

壓力感測器  
BSP B050-FV004-A06A1A-S4  
訂購代碼: BSP00HF

**BALLUFF**

Remarks

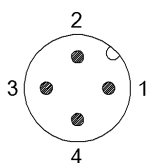
耐真空

模擬輸出端允許的負載  $R_{max} = 800 \text{ Ohm}$

有關 MTTF 及 B10d 的更深入資訊, 請參見 MTTF / B10d 認證

此處所提供的 MTTF / B10d 值並非本公司承諾必定達成的特性及 / 或使用壽命; 這僅為經驗值, 並不具備必須履行的約束力。這些數值並不會構成保固時效期限的延長或對其造成任何形式的影響。

Connector Drawings



Wiring Diagrams (Schematic)

