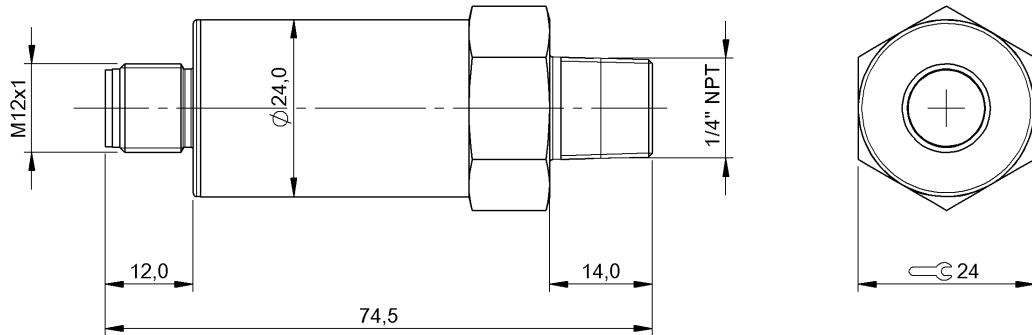


壓力感測器

BSP B400-FV004-D06S1A-S4

訂購代碼: BSP00TH

BALLUFF



Basic features

認證	CE UKCA cULus WEEE
----	-----------------------------

Electrical connection

反極性保護	是
接口	M12x1 插頭, 4 針, A 編碼
短路保護	是

Electrical data

工作電壓 U_b	18 - 30 VDC
換接頻率	200 Hz
最小電路循環	1億
耗電, 最大	30 mA
負荷循環	1 千萬
輸出電流, 最大	250 mA
防護等級	III

Environmental conditions

EN 60068-2-27, 衝擊	500 g, 1 ms
EN 60068-2-6, 振動	10 g, 25 - 2000 Hz
倉儲溫度	-40...85 °C
媒介溫度	-40...125 °C
干擾發射	EN 61326-2-3 : 2013
抗干擾性	EN 61326-2-3 : 2013
溫度係數, 典型	$\leq \pm 0.3\%$ FSO/10K
環境溫度	-25...85 °C
補償溫度	0...70 °C
防護等級	IP67

Functional safety

MTTF (40 °C)	563 a
--------------	-------

IO-Link

IO-Link 設定檔 IDs	N/A
-----------------	-----

Interface

介面	IO-Link 1.1
開關輸出端	PNP - 常開觸點 / 常閉觸點 (NO / NC)

Material

外殼材質	不鏽鋼 (1.4301)
密封環材料	無, 焊接
插頭外殼材料	鍍鎳黃銅
測量單元材料	不鏽鋼 (1.4542)
程序接口材料	不鏽鋼 (1.4571)

Mechanical data

擰緊力矩, 最大	30 Nm
過程接口	NPT 1/4"
重量	120 g

壓力感測器

BSP B400-FV004-D06S1A-S4

訂購代碼: BSP00TH

BALLUFF

Range/Distance

分辨率	≤ 12 位元
反應時間, 最大	13 ms
採樣率	1 ms

最大長期穩定性

測量範圍	0...400 bar
爆裂壓力	1500 bar
精準度	±0.5 % FSO BFSL
過載壓力	1200 bar

0.3 % FSO / 年

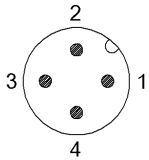
Remarks

耐真空

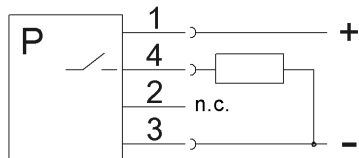
有關 MTTF 及 B10d 的更深入資訊, 請參見 MTTF / B10d 認證

此處所提供的 MTTF / B10d 值並非本公司承諾必定達成的特性及 / 或使用壽命; 這僅為經驗值, 並不具備必須履行的約束力。這些數值並不會構成保固時效期限的延長或對其造成任何形式的影響。

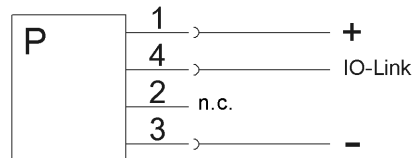
Connector Drawings



Wiring Diagrams (Schematic)



1)



2)

1) 標準模式

2) IO-Link 模式