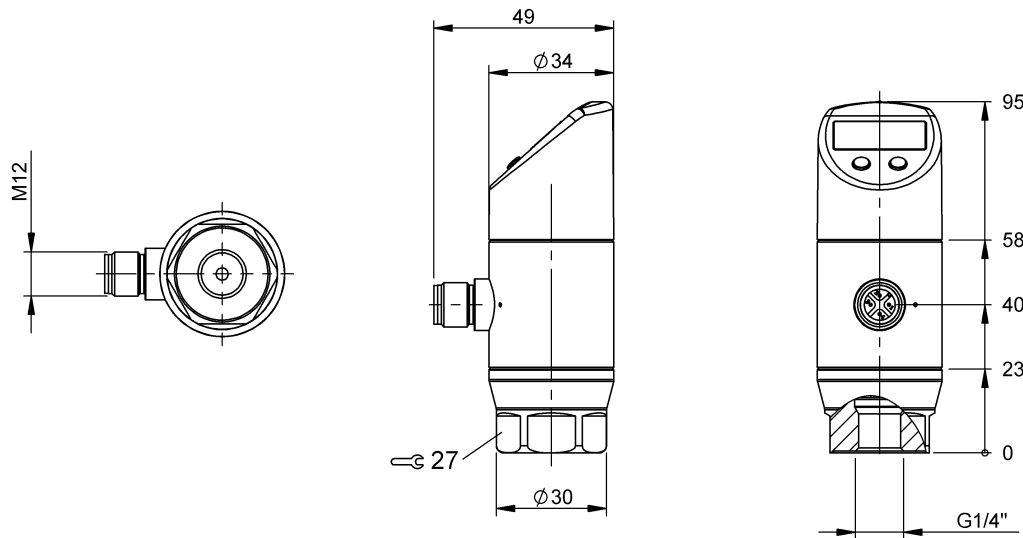


## 壓力感測器

BSP B100-EV009-P00S2B-S4

訂購代碼: BSP00Y8

# BALLUFF



1) 顯示和操作區, 2) 過程連接, 3) 外殼, 可轉動 320°



### Basic features

操作區	2 鍵 320° 可轉動 4 位, 7 段顯示, 紅色
認證	CE UKCA cULus WEEE

### Display/Operation

開關功能顯示	LED
--------	-----

### Electrical connection

反極性保護	是
接口	M12x1 插頭, 4 針, A 編碼
短路保護	是

### Electrical data

工作電壓 $U_b$	18 - 30 VDC
換接頻率	170 Hz
最小電路循環	1 千萬
耗電, 最大	50 mA
負荷循環	1 千萬
輸出電流, 最大	150 mA
防護等級	III

### Environmental conditions

EN 60068-2-27, 衝擊	30 g, 11 ms
EN 60068-2-6, 振動	30 g, 10 - 2000 Hz
倉儲溫度	-40...85 °C
媒介溫度	-40...125 °C
干擾發射	EN 61326-1:2013 EN 61326-2-3 : 2013
抗干擾性	EN 61326-1:2013 EN 61326-2-3 : 2013
溫度係數, 典型	$\leq \pm 0.3\%$ FSO/10K
環境溫度	-40...85 °C
補償溫度	-25...85 °C
防護等級	IP67, 已用螺栓連接的狀態

### Functional safety

MTTF (40 °C)	267 a
--------------	-------

### IO-Link

IO-Link 設定檔 IDs	0x0001 SSP0
-----------------	-------------

### Interface

介面	IO-Link 1.1
模擬輸出	模擬, 電壓 / 模擬, 電流可切換 4 - 20 mA/0 - 10 V
開關輸出端	2 個 PNP / NPN 常開觸點 / 常閉觸點 (NO / NC) 可切換

## 壓力感測器

BSP B100-EV009-P00S2B-S4

訂購代碼: BSP00Y8

# BALLUFF

### Material

外殼材質	不鏽鋼 (1.4301) PE, 高密度聚乙烯
密封環材料	FKM
插頭外殼材料	不鏽鋼 (1.4301)
測量單元材料	陶瓷 Al <sub>2</sub> O <sub>3</sub>
程序接口材料	不鏽鋼 (1.4301)

### Mechanical data

擰緊力矩, 最大	5 Nm
過程接口	G 1/4" (DIN 3852)
重量	230.00 g

### Range/Distance

分辨率	≤ 14 位元
反應時間, 最大	13 ms
採樣率	1 ms
最大長期穩定性	0.3 % FSO / 年
測量範圍	0...100 bar
爆裂壓力	300 bar
精準度	±0.5 % FSO BFSL
過載壓力	200 bar
重複準確性	≤ ± 0.2 % FSO

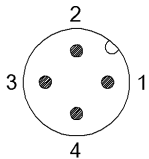
### Remarks

耐真空

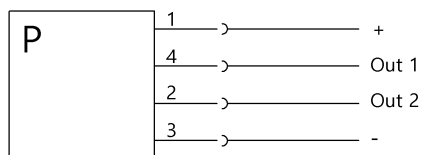
有關 MTTF 及 B10d 的更深入資訊, 請參見 MTTF / B10d 認證

此處所提供的 MTTF / B10d 值並非本公司承諾必定達成的特性及 / 或使用壽命; 這僅為經驗值, 並不具備必須履行的約束力。這些數值並不會構成保固時效期限的延長或對其造成任何形式的影響。

### Connector Drawings



### Wiring Diagrams (Schematic)



Out 1=PNP/NPN/IO-Link

Out 2=PNP/NPN/4...20 mA/0...10 V