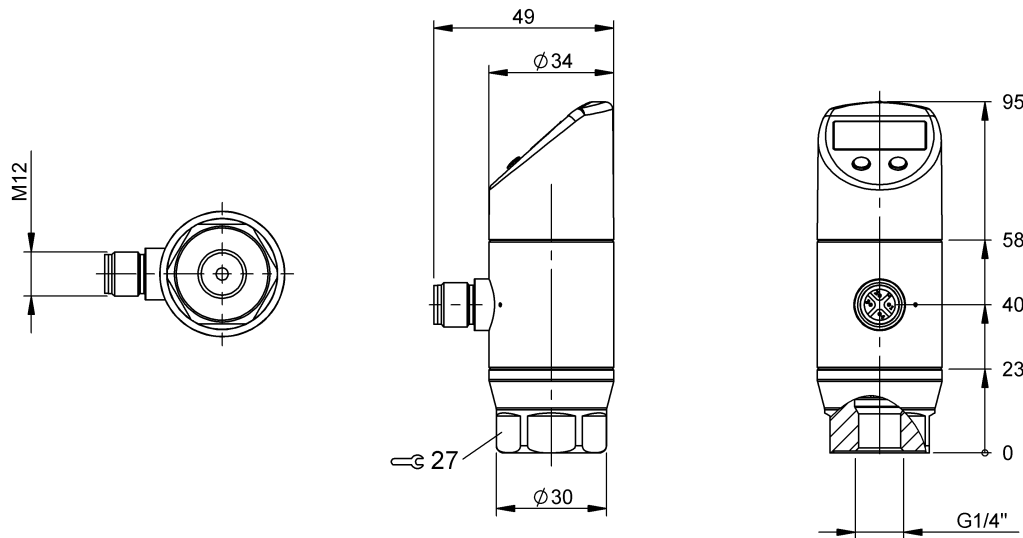


## 壓力感測器

BSP B400-EV009-P00S2B-S4-003

訂購代碼: BSP00YJ

# BALLUFF



1) 顯示和操作區, 2) 過程連接, 3) 外殼, 可轉動 320°



### Basic features

|     |                                   |
|-----|-----------------------------------|
| 操作區 | 2 鍵<br>320° 可轉動<br>4 位, 7 段顯示, 紅色 |
| 認證  | CE<br>UKCA<br>cULus<br>WEEE       |

### Display/Operation

|        |     |
|--------|-----|
| 開關功能顯示 | LED |
|--------|-----|

### Electrical connection

|       |                     |
|-------|---------------------|
| 反極性保護 | 是                   |
| 接口    | M12x1 插頭, 4 針, A 編碼 |
| 短路保護  | 是                   |

### Electrical data

|            |             |
|------------|-------------|
| 工作電壓 $U_b$ | 18 - 30 VDC |
| 換接頻率       | 170 Hz      |
| 最小電路循環     | 1 千萬        |
| 耗電, 最大     | 50 mA       |
| 負荷循環       | 1 千萬        |
| 輸出電流, 最大   | 150 mA      |
| 防護等級       | III         |

### Environmental conditions

|                   |  |
|-------------------|--|
| EN 60068-2-27, 衝擊 | 30 g, 11 ms                            |
| EN 60068-2-6, 振動  | 30 g, 10 - 2000 Hz                     |
| 倉儲溫度              | -40...85 °C                            |
| 媒介溫度              | -40...125 °C                           |
| 干擾發射              | EN 61326-1:2013<br>EN 61326-2-3 : 2013 |
| 抗干擾性              | EN 61326-1:2013<br>EN 61326-2-3 : 2013 |
| 溫度係數, 典型          | $\leq \pm 0.3\%$ FSO/10K               |
| 環境溫度              | -40...85 °C                            |
| 補償溫度              | -25...85 °C                            |
| 防護等級              | IP67, 已用螺栓連接的狀態                        |

### Functional safety

|              |       |
|--------------|-------|
| MTTF (40 °C) | 267 a |
|--------------|-------|

### IO-Link

|                 |             |
|-----------------|-------------|
| IO-Link 設定檔 IDs | 0x0001 SSP0 |
|-----------------|-------------|

### Interface

|       |   |
|-------|---|
| 介面    | IO-Link 1.1                             |
| 模擬輸出  | 模擬, 電壓 / 模擬, 電流可切換 4 - 20 mA/0 - 10 V   |
| 開關輸出端 | 2 個 PNP / NPN 常開觸點 / 常閉觸點 (NO / NC) 可切換 |

## 壓力感測器

BSP B400-EV009-P00S2B-S4-003

訂購代碼: BSP00YJ

# BALLUFF

### Material

|        |                                   |
|--------|-----------------------------------|
| 外觀材質   | 不鏽鋼 (1.4301)<br>PE, 高密度聚乙烯        |
| 密封環材料  | FKM                               |
| 插頭外觀材料 | 不鏽鋼 (1.4301)                      |
| 測量單元材料 | 陶瓷 Al <sub>2</sub> O <sub>3</sub> |
| 程序接口材料 | 不鏽鋼 (1.4301)                      |

### Mechanical data

|          |                   |
|----------|-------------------|
| 擰緊力矩, 最大 | 5 Nm              |
| 過程接口     | G 1/4" (DIN 3852) |
| 重量       | 230.00 g          |

### Range/Distance

|          |                 |
|----------|-----------------|
| 分辨率      | ≤ 14 位元         |
| 反應時間, 最大 | 13 ms           |
| 採樣率      | 1 ms            |
| 最大長期穩定性  | 0.3 % FSO / 年   |
| 測量範圍     | 0...400 bar     |
| 爆裂壓力     | 1000 bar        |
| 精準度      | ±0.5 % FSO BFSL |
| 過載壓力     | 650 bar         |
| 重複準確性    | ≤ ± 0.2 % FSO   |

### Remarks

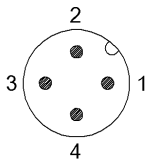
耐真空

只能配合 SI 壓力單元使用。

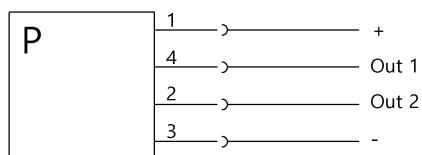
有關 MTTF 及 B10d 的更深入資訊, 請參見 MTTF / B10d 認證

此處所提供的 MTTF / B10d 值並非本公司承諾必定達成的特性及 / 或使用壽命; 這僅為經驗值, 並不具備必須履行的約束力。這些數值並不會構成保固時效期限的延長或對其造成任何形式的影響。

### Connector Drawings



### Wiring Diagrams (Schematic)



Out 1=PNP/NPN/IO-Link

Out 2=PNP/NPN/4...20 mA/0...10 V