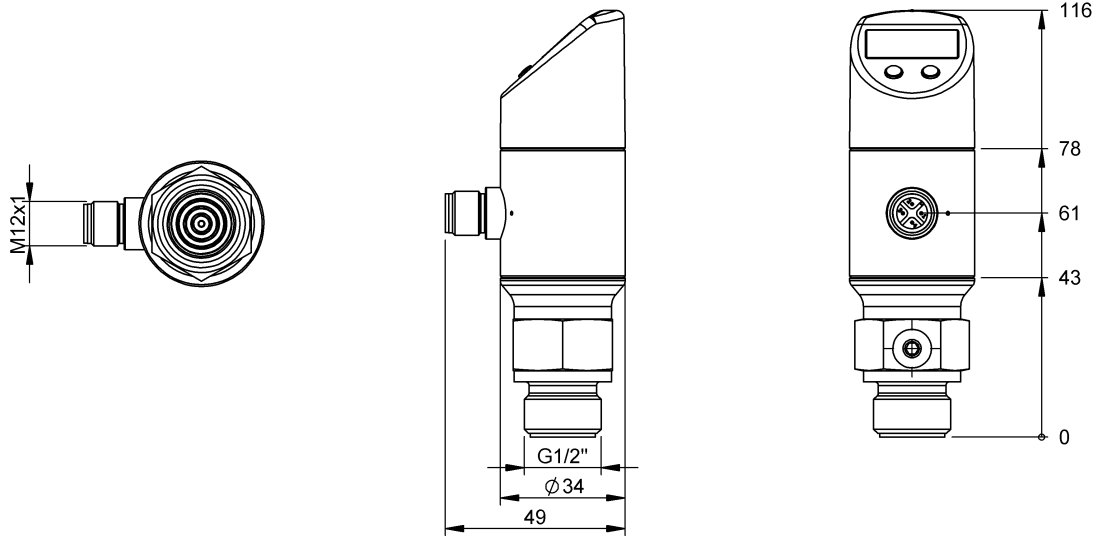


壓力感測器

BSP V010-IV009-P00S2B-S4

訂購代碼: BSP00ZK

BALLUFF



1) 顯示和操作區, 2) 過程連接, 3) 外殼, 可轉動 320°



Basic features

操作區	2 鍵 320° 可轉動 4 位, 7 段顯示, 紅色
認證	CE UKCA cULus WEEE

Display/Operation

開關功能顯示	LED
--------	-----

Electrical connection

反極性保護	是
接口	M12x1 插頭, 4 針, A 編碼
短路保護	是

Electrical data

工作電壓 U_b	18 - 30 VDC
換接頻率	170 Hz
最小電路循環	1 億
耗電, 最大	50 mA
負荷循環	1 千萬
輸出電流, 最大	150 mA
防護等級	III

Environmental conditions

EN 60068-2-27, 衝擊	500 g, 11 ms
EN 60068-2-6, 振動	10 g, 25 - 2000 Hz
倉儲溫度	-40...85 °C
媒介溫度	-40...125 °C
干擾發射	EN 61326-1:2013 EN 61326-2-3 : 2013
抗干擾性	EN 61326-1:2013 EN 61326-2-3 : 2013
溫度係數, 典型	$\leq \pm 0.15\%$ FSO/10K
環境溫度	-40...85 °C
補償溫度	0...70 °C
防護等級	IP67, 已用螺栓連接的狀態

Functional safety

MTTF (40 °C)	267 a
--------------	-------

IO-Link

IO-Link 設定檔 IDs	0x0001 SSP0
-----------------	-------------

Interface

介面	IO-Link 1.1
模擬輸出	模擬, 電壓 / 模擬, 電流可切換 4 - 20 mA/0 - 10 V
開關輸出端	2 個 PNP / NPN 常開觸點 / 常閉觸點 (NO / NC) 可切換

壓力感測器

BSP V010-IV009-P00S2B-S4

訂購代碼: BSP00ZK

BALLUFF

Material

傳輸介質	矽油
外殼材質	不鏽鋼 (1.4301) PE, 高密度聚乙烯
密封環材料	FKM
密封環材料程序連接	FKM
插頭外殼材料	不鏽鋼 (1.4301)
測量單元材料	不鏽鋼 (1.4435)
程序接口材料	不鏽鋼 (1.4404)

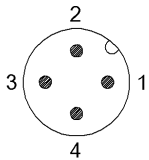
Range/Distance

分辨率	≤ 14 位元
反應時間, 最大	13 ms
採樣率	1 ms
最大長期穩定性	0.15 % FSO / 年
測量範圍	-1...10 bar
爆裂壓力	50 bar
精準度	±0.5 % FSO BFSL
過載壓力	40 bar
重複準確性	≤ ± 0.2 % FSO

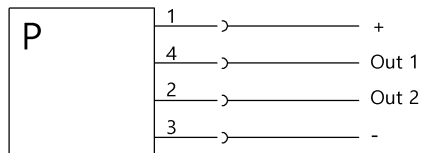
Mechanical data

擰緊力矩, 最大	10 Nm
過程接口	G 1/2" (DIN 3852) 前方齊平
重量	350.00 g

Connector Drawings



Wiring Diagrams (Schematic)



Out 1=PNP/NPN/IO-Link

Out 2=PNP/NPN/4...20 mA/0...10 V