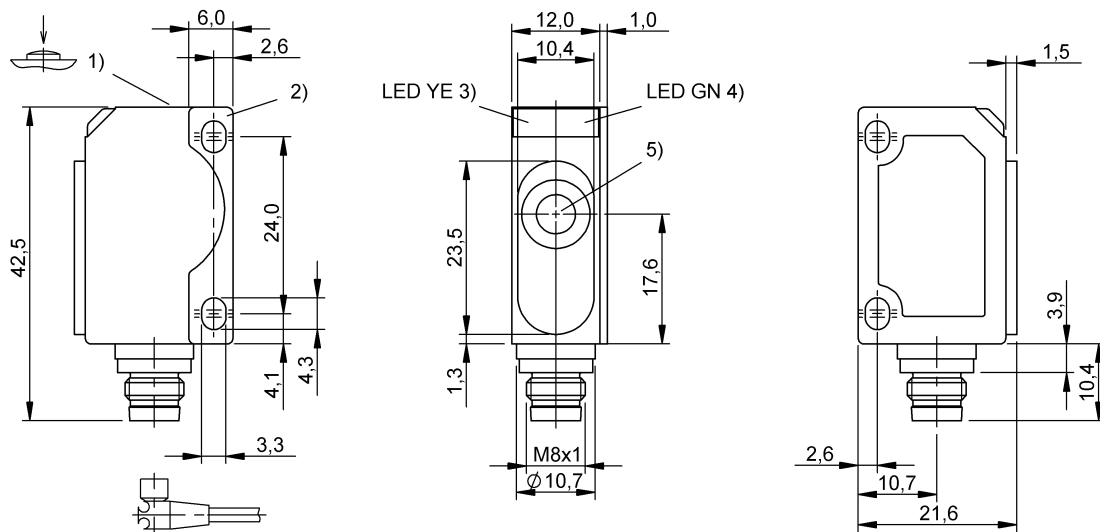


超音波感測器

BUS R06K1-PPX-02/007-S75G

訂購代碼: BUS0021

BALLUFF



1) 調整感測器, 2) 固定板, 3) 狀態顯示, 4) 工作電壓 / 運行方式, 5) 軸, 超聲波轉換器



Basic features

| | |
|------|-----------------------------------|
| 型號系列 | R06K1 |
| 應用 | 目標識別 |
| 認證 | CE WEEE UKCA |
| 運行方式 | 反射感應器 (窗口) 反射感應器 (開關點) 反射屏障 |

Display/Operation

| | |
|------|---|
| 調整方法 | 出廠設置 (重設) 鍵盤鎖接通 / 關閉 常開觸點 / 常閉觸點 開關距離, 2 個值 運行方式 |
| 調節器 | 鍵 |
| 顯示 | 輸出功能 - LED 黃色 運行方式 - LED 綠色, 閃爍 LED 綠色: 工作電壓 開關功能 - LED 綠色, 閃爍 |

Electrical connection

| | |
|-------|--------------|
| 反極性保護 | 是 |
| 接口 | M8x1 插頭, 4 針 |
| 短路保護 | 是 |

Electrical data

| | |
|-----------------|--------------|
| 同步 | 外部, 可任意多個感測器 |
| 工作電壓 U_b | 20 - 30 VDC |
| 換接頻率 | 250 Hz |
| 測量工作電壓 U_e DC | 24 V |
| 耗電, 最大 | 30 mA |
| 超音波頻率 | 380 kHz |
| 輸入功能 | 同步訊號 |
| 輸出電流, 最大 | 200 mA |
| 遲滯 H, 最大 | 2 mm |

Environmental conditions

| | |
|------|-------------|
| 倉儲溫度 | -40...85 °C |
| 環境溫度 | -25...70 °C |
| 防護等級 | IP67 |

Functional safety

| | |
|--------------|--------|
| MTTF (40 °C) | 1657 a |
|--------------|--------|

Interface

| | |
|-------|-----------------------------|
| 開關輸出端 | PNP - 常開觸點 / 常閉觸點 (NO / NC) |
|-------|-----------------------------|

Material

| | |
|-------|------------------|
| 外殼材質 | ABS |
| 感應面材質 | PU 泡沫成型件/環氧樹脂/玻璃 |

超音波感測器
BUS R06K1-PPX-02/007-S75G
訂購代碼: BUS0021

BALLUFF

Mechanical data

| | |
|-----|---------------------|
| 固定件 | 螺栓 M3 |
| 尺寸 | 12 x 42.5 x 21.6 mm |

Range/Distance

| | |
|-----------|-------------|
| 分辨率 | ≤ 0.056 mm |
| 測量範圍 | 20 - 100 mm |
| 重複準確性 | ± 0.15 % FS |
| 額定開關距離 Sn | 70 mm |

Remarks

更多資訊：參見操作手冊。

附件單獨訂購。

不得用尖銳的工具操縱按鍵。

Sn 的基準物：ø10mm 管道。最大作用範圍針對已校準的板。

在排除了過載後，感測器將重新生效。

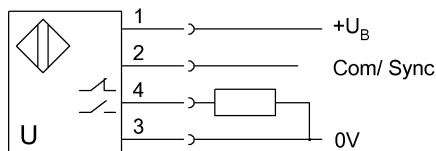
有關 MTTF 及 B10d 的更深入資訊，請參見 MTTF / B10d 認證

此處所提供的 MTTF / B10d 值並非本公司承諾必定達成的特性及 / 或使用壽命；這僅為經驗值，並不具備必須履行的約束力。這些數值並不會構成保固時效期限的延長或對其造成任何形式的影響。

Connector Drawings



Wiring Diagrams



Technical Drawings

