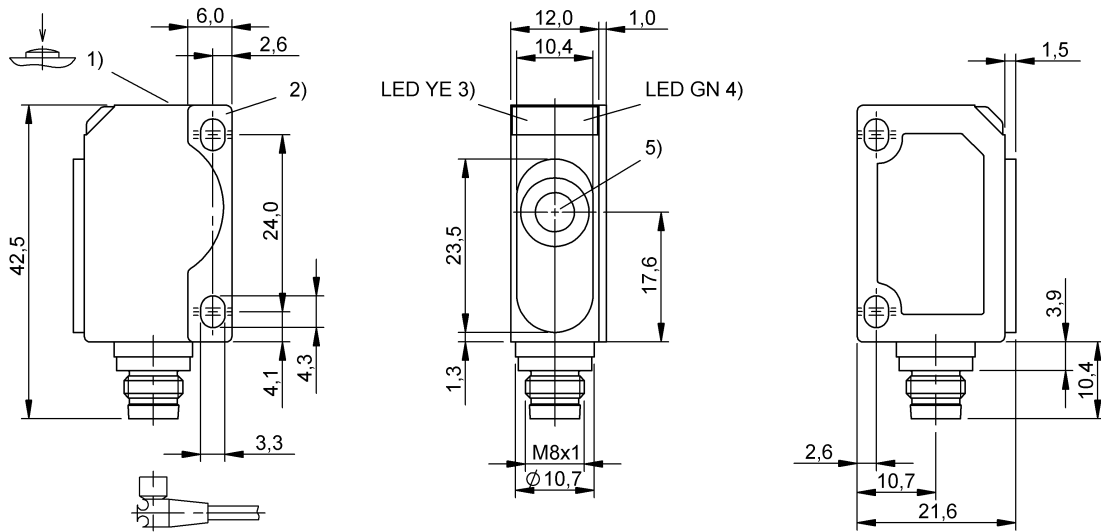


超音波感測器

BUS R06K1-NPX-02/015-S75G-F01

訂購代碼: BUS004H

BALLUFF



1) 調整感測器, 2) 固定板, 3) 狀態顯示, 4) 工作電壓 / 運行方式, 5) 軸, 超聲波轉換器



Basic features

型號系列	R06K1
應用	目標識別
認證	CE WEEE UKCA
運行方式	反射感應器 (窗口) 反射感應器 (開關點) 反射屏障

Display/Operation

調整方法	出廠設置 (重設) 鍵盤鎖接通 / 關閉 常開觸點 / 常閉觸點 開關距離, 2 個值 運行方式
調節器	鍵
顯示	輸出功能 - LED 黃色 運行方式 - LED 綠色, 閃爍 LED 綠色: 工作電壓 開關功能 - LED 綠色, 閃爍

Electrical connection

反極性保護	是
接口	M8x1 插頭, 4 針
短路保護	是

Electrical data

同步	外部, 可任意多個感測器
工作電壓 U_b	20 - 30 VDC
換接頻率	50 Hz
測量工作電壓 U_e DC	24 V
耗電, 最大	30 mA
超音波頻率	380 kHz
輸入功能	同步訊號
輸出電流, 最大	200 mA
遲滯 H, 最大	2 mm

Environmental conditions

倉儲溫度	-40...85 °C
環境溫度	-25...70 °C
防護等級	IP67

Functional safety

MTTF (40 °C)	516 a
--------------	-------

Interface

開關輸出端	NPN - 常開觸點 / 常閉觸點 (NO / NC)
-------	-----------------------------

Material

外殼材質	ABS
感應面材質	PU 泡沫成型件/環氧樹脂/玻璃

超音波感測器
BUS R06K1-NPX-02/015-S75G-F01
訂購代碼: BUS004H

BALLUFF

Mechanical data

固定件 螺絲 M3

Range/Distance

分辨率 $\leq 0.056 \text{ mm}$
測量範圍 20 - 250 mm
重複準確性 $\pm 0.15 \% \text{ FS}$
額定開關距離 S_n 150 mm

Remarks

更多資訊：參見操作手冊。

附件單獨訂購。

不得用尖銳的工具操縱按鍵。

S_n 的基準物： $\varnothing 10 \text{ mm}$ 管道。最大作用範圍針對已校準的板。

在排除了過載後，感測器將重新生效。

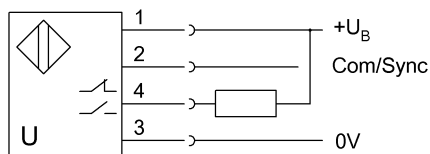
有關 MTTF 及 B10d 的更深入資訊，請參見 MTTF / B10d 認證

此處所提供的 MTTF / B10d 值並非本公司承諾必定達成的特性及 / 或使用壽命；這僅為經驗值，並不具備必須履行的約束力。這些數值並不會構成保固時效期限的延長或對其造成任何形式的影響。

Connector Drawings



Wiring Diagrams



Technical Drawings

