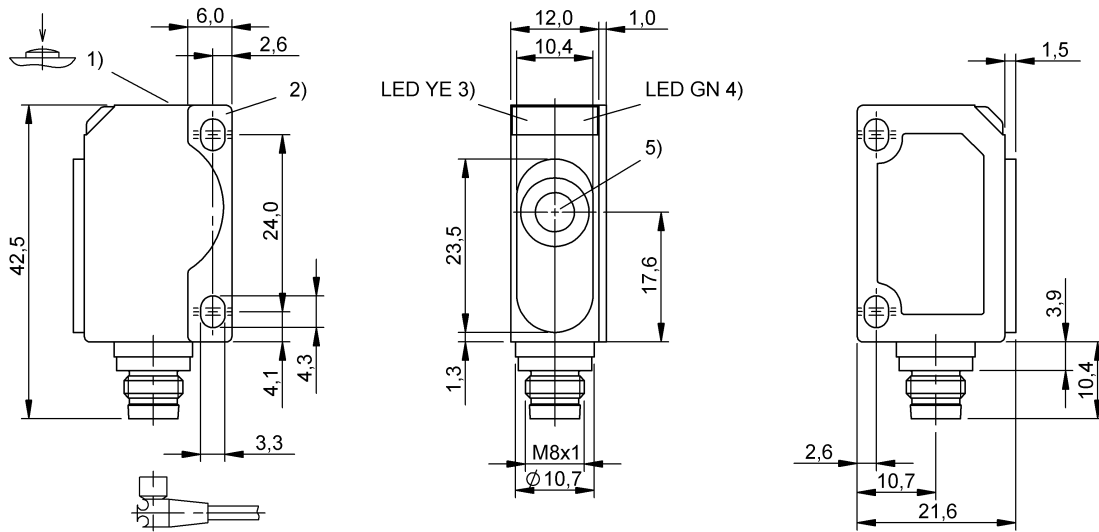


超音波感測器
BUS R06K1-XB-02/015-S75G
 訂購代碼: BUS004J

BALLUFF



1) 調整感測器, 2) 固定板, 3) 狀態顯示, 4) 工作電壓 / 運行方式, 5) 軸, 超聲波轉換器



Basic features

型號系列	R06K1
應用	距離測量
認證	CE WEEE UKCA
運行方式	模擬測量 (特性曲線)

Display/Operation

調整方法	鍵盤鎖接通 / 關閉 出廠設置 (重設) 特性曲線, 上升 / 下降 特性曲線窗口
調節器	鍵
顯示	運行方式 - LED 綠色, 閃爍 LED 綠色: 工作電壓 物體在區域內 - LED 黃色

Electrical connection

反極性保護	是
接口	M8x1 插頭, 4 針

Electrical data

同步	外部, 可任意多個感測器
工作電壓 Ub	20 - 30 VDC
測量工作電壓 Ue DC	24 V
耗電, 最大	25 mA
負載電阻最大 RL 值 (模擬 I)	500 Ohm
超音波頻率	380 kHz
輸入功能	同步訊號

Environmental conditions

倉儲溫度	-40...85 °C
環境溫度	-25...70 °C
防護等級	IP67

Functional safety

MTTF (40 °C)	1657 a
--------------	--------

Interface

模擬輸出	模擬, 電流 4 - 20 mA
輸出特性	線性上升 / 下降

Material

外殼材質	ABS, 鍍鎳
感應面材質	PU 泡沫成型件/環氧樹脂/玻璃
表面防護	鍍鎳

超音波感測器
BUS R06K1-XB-02/015-S75G
訂購代碼: BUS004J

BALLUFF

Mechanical data

固定件	螺栓 M3
尺寸	12 x 42.5 x 21.6 mm

Range/Distance

分辨率	≤ 0.056 mm
測量範圍	20 - 250 mm
重複準確性	± 0.15 % FS
額定開關距離 Sn	150 mm

Remarks

更多資訊：參見操作手冊。

附件單獨訂購。

不得用尖銳的工具操縱按鍵。

Sn 的基準物：ø10mm 管道。最大作用範圍針對已校準的板。

在排除了過載後，感測器將重新生效。

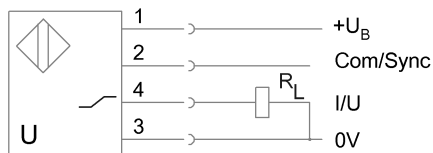
有關 MTTF 及 B10d 的更深入資訊，請參見 MTTF / B10d 認證

此處所提供的 MTTF / B10d 值並非本公司承諾必定達成的特性及 / 或使用壽命；這僅為經驗值，並不具備必須履行的約束力。這些數值並不會構成保固時效期限的延長或對其造成任何形式的影響。

Connector Drawings



Wiring Diagrams



Technical Drawings

