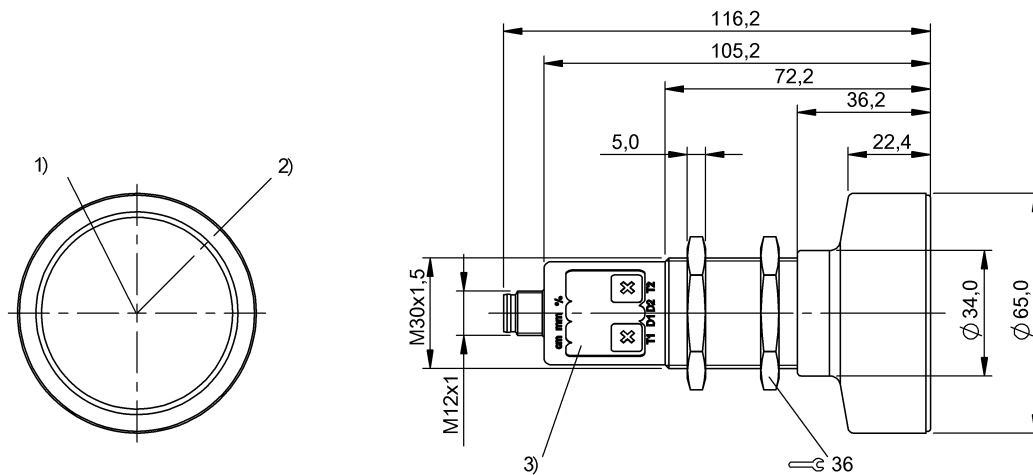


超音波感測器
 BUS M30M1-NPX-60/600-S92K
 訂購代碼: BUS0054

BALLUFF



1) 軸, 超聲波轉換器, 2) 退出方向, 90° 插頭, 3) 顯示和操作區



Basic features

型號系列	M30M1
應用	目標識別
認證	cULus CE WEEE UKCA
運行方式	反射屏障 反射感應器 (開關點) 反射感應器 (窗口)

Display/Operation

調整方法	多路復用速度 同步開 / 關 同步 / 多路復用運行 分段顯示, 明 / 暗 / 關閉 過濾器強度 (10 檔) 響應延時 0 - 20 秒 前景抑制區 多路復用感測器地址 感測器校正 (校準) 溫度補償功能開 / 關 測量值過濾器 遲滯 遲滯 (3 檔) 學習模式, 顯示器 / 鍵 出廠設置 (重設) 鍵盤鎖接通 / 關閉 運行方式 開關距離, 2 個值 常開觸點 / 常閉觸點
調節器	鍵 (2 個)
顯示	距離值 - 分段顯示 輸出功能 - LED 黃色 LED 綠色 : 工作電壓 感測器設置 - 分段顯示

Electrical connection

反極性保護	是
接口	M12x1-插頭
短路保護	是

超音波感測器
BUS M30M1-NPX-60/600-S92K
訂購代碼: BUS0054

BALLUFF

Electrical data

同步	內部, 最多 10 個感測器
工作電壓 Ub	9 - 30 VDC
換接頻率	3 Hz
測量工作電壓 Ue DC	24 V
耗電, 最大	80 mA
超音波頻率	80 kHz
輸入功能	同步訊號
輸出電流, 最大	200 mA
遲滯 H, 最大	100 mm

Environmental conditions

倉儲溫度	-40...85 °C
環境溫度	-25...70 °C
防護等級	IP67

Functional safety

MTTF (40 °C)	1483 a
--------------	--------

Remarks

在排除了過載後, 感測器將重新生效。
Sn 的基準物: ø27mm 管道。最大作用範圍針對已校準的板。
不得用尖銳的工具操縱按鍵。
附件單獨訂購。
更多資訊: 參見操作手冊。
有關 MTTF 及 B10d 的更深入資訊, 請參見 MTTF / B10d 認證

此處所提供的 MTTF / B10d 值並非本公司承諾必定達成的特性及 / 或使用壽命; 這僅為經驗值, 並不具備必須履行的約束力。這些數值並不會構成保固時效期限的延長或對其造成任何形式的影響。

Interface

開關輸出端	NPN - 常開觸點 / 常閉觸點 (NO / NC)
-------	-----------------------------

Material

外殼材質	黃銅, 鍍鎳 PBT, TPU
感應面材質	PU 泡沫成型件/環氧樹脂/玻璃
表面防護	鍍鎳

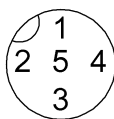
Mechanical data

固定件	螺母 M30x1.5
-----	------------

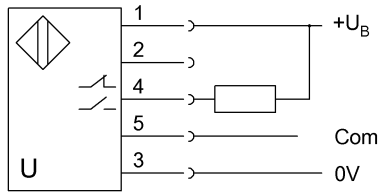
Range/Distance

分辨率	≤ 0.180 mm
測量範圍	600 - 8000 mm
重複準確性	± 0.15 % FS
額定開關距離 Sn	6000 mm

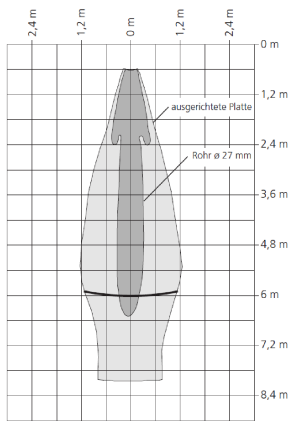
Connector Drawings



Wiring Diagrams



Technical Drawings



Help Views

