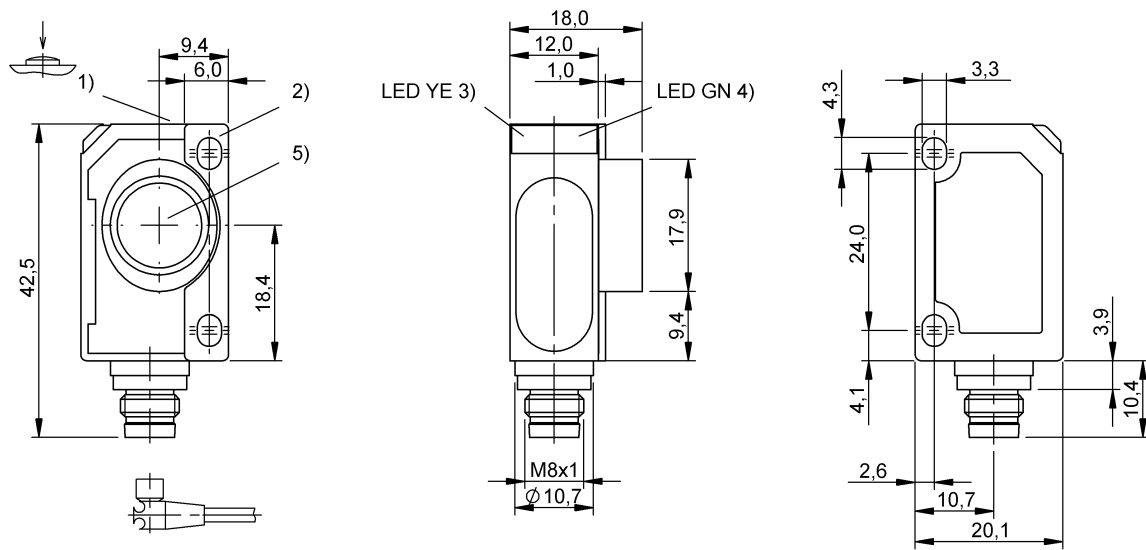


超音波感測器
 BUS R06K1-XB-12/070-S75G
 訂購代碼: BUS005C

BALLUFF



1) 調整感測器, 2) 固定板, 3) 狀態顯示, 4) 工作電壓 / 運行方式, 5) 軸, 超聲波轉換器



Basic features

| | |
|------|--------------------|
| 型號系列 | R06K1 |
| 應用 | 距離測量 |
| 認證 | CE WEEE UKCA |
| 運行方式 | 模擬測量 (特性曲線) |

Display/Operation

| | |
|------|--|
| 調整方法 | 鍵盤鎖接通 / 關閉 出廠設置 (重設) 特性曲線, 上升 / 下降 特性曲線窗口 |
| 調節器 | 鍵 |
| 顯示 | 運行方式 - LED 綠色, 閃爍 LED 綠色: 工作電壓 物體在區域內 - LED 黃色 |

Electrical connection

| | |
|-------|--------------|
| 反極性保護 | 是 |
| 接口 | M8x1 插頭, 4 針 |

Electrical data

| | |
|--------------------|--------------|
| 同步 | 外部, 可任意多個感測器 |
| 工作電壓 U_b | 20 - 30 VDC |
| 測量工作電壓 U_e DC | 24 V |
| 耗電, 最大 | 35 mA |
| 負載電阻最大 RL 值 (模擬 I) | 500 Ohm |
| 超音波頻率 | 300 kHz |
| 輸入功能 | 同步訊號 |

Environmental conditions

| | |
|------|-------------|
| 倉儲溫度 | -40...85 °C |
| 環境溫度 | -25...70 °C |
| 防護等級 | IP67 |

Functional safety

| | |
|--------------|-------|
| MTTF (40 °C) | 516 a |
|--------------|-------|

Interface

| | |
|------|------------------|
| 模擬輸出 | 模擬, 電流 4 - 20 mA |
| 輸出特性 | 線性上升 / 下降 |

Material

| | |
|-------|------------------|
| 外殼材質 | ABS, 鍍鎳 |
| 感應面材質 | PU 泡沫成型件/環氧樹脂/玻璃 |
| 表面防護 | 鍍鎳 |

超音波感測器
BUS R06K1-XB-12/070-S75G
訂購代碼: BUS005C

BALLUFF

Mechanical data

| | |
|-----|---------------------|
| 固定件 | 螺栓 M3 |
| 尺寸 | 20.1 x 42.5 x 18 mm |

Range/Distance

| | |
|-----------|---------------|
| 分辨率 | ≤ 0.037 mm |
| 測量範圍 | 120 - 1000 mm |
| 重複準確性 | ± 0.15 % FS |
| 額定開關距離 Sn | 700 mm |

Remarks

更多資訊：參見操作手冊。

附件單獨訂購。

不得用尖銳的工具操縱按鍵。

Sn 的基準物：ø10mm 管道。最大作用範圍針對已校準的板。

在排除了過載後，感測器將重新生效。

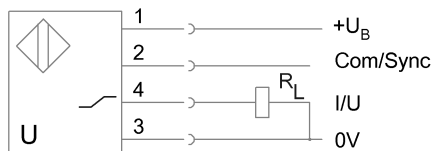
有關 MTTF 及 B10d 的更深入資訊，請參見 MTTF / B10d 認證

此處所提供的 MTTF / B10d 值並非本公司承諾必定達成的特性及 / 或使用壽命；這僅為經驗值，並不具備必須履行的約束力。這些數值並不會構成保固時效期限的延長或對其造成任何形式的影響。

Connector Drawings



Wiring Diagrams



超音波感測器
BUS R06K1-XB-12/070-S75G
訂購代碼: BUS005C

BALLUFF

Technical Drawings

