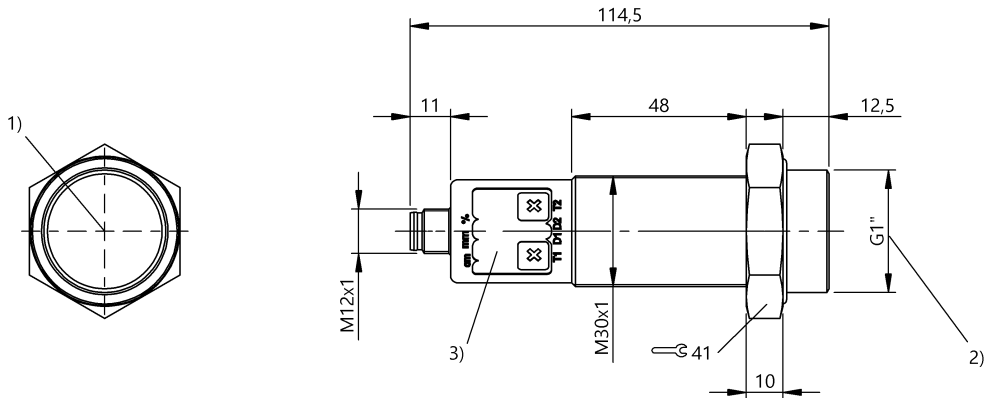


# 超音波感測器

## BUS M30E2-PPC-20/130-S92K-G1

### 訂購代碼: BUS005W

# BALLUFF



1) 超聲波轉換器, 2) 過程連接, 3) 顯示和操作區



### Basic features

型號系列	M30E2
應用	距離測量 目標識別
認證	cULus CE WEEE UKCA
運行方式	反射感應器 (開關點) 模擬測量 (特性曲線) 反射感應器 (窗口) 反射屏障

### Display/Operation

調整方法	學習模式, 顯示器 / 鍵 類比輸出端 U / I / 自動 / 手動 運行方式 開關距離, 2 個值 常閉觸點 / 常開觸點 鍵盤鎖接通 / 關閉 出廠設置 (重設) 遲滯 測量值過濾器 超壓下的靈敏性 同步開 / 關 同步 / 多路復用運行 特性曲線窗口 分段顯示的顯示模式 特性曲線, 上升 / 下降 溫度補償功能開 / 關 感測器校正 (校準) 多路復用感測器地址 前景抑制區 響應延時 0 - 20 秒 過濾器強度 (10 檔) 分段顯示, 明 / 暗 / 關閉 鍵 (2 個)
調節器	
顯示	距離值 - 分段顯示 輸出功能 - LED 黃色 物品不在區域內 - LED 紅色 物體在區域內 - LED 綠色 感測器設置 - 分段顯示

## 超音波感測器

BUS M30E2-PPC-20/130-S92K-G1

訂購代碼: BUS005W

# BALLUFF

### Electrical connection

反極性保護	是
接口	M12x1 插頭, 5 針
短路保護	是

### Electrical data

同步	內部, 最多 10 個感測器
工作電壓 $U_b$	9 - 30 VDC
換接頻率	5 Hz
測量工作電壓 $U_e$ DC	24 V
耗電, 最大	80 mA
負載電阻最大 RL 值 (模擬 I)	UB > 20 V 時 500 Ohm UB < 20 V 時 100 Ohm
負載電阻最小 RL 值 (模擬 U)	UB > 15 V 時 100 kOhm
超音波頻率	180 kHz
輸入功能	同步訊號
輸出電流, 最大	200 mA
遲滯 H, 最大	20 mm

### Environmental conditions

倉儲溫度	-40...85 °C
環境溫度	-25...70 °C
防護等級	IP67

### Remarks

附件單獨訂購。  
不得用尖銳的工具操縱按鍵。  
Sn 的基準物:  $\varnothing 27$ mm 管道。最大作用範圍針對已校準的板。  
在排除了過載後, 感測器將重新生效。  
更多資訊: 參見操作手冊。  
感測器適用於高達 6 bar 的超壓  
感測器耐化學品

### Interface

模擬輸出	模擬, 電壓 / 模擬, 電流 0 - 10 V / 4 - 20 mA
輸出特性	線性上升 / 下降
開關輸出端	PNP - 常開觸點 / 常閉觸點 (NO / NC)

### Material

外殼材質	不鏽鋼 (1.4571) PBT, TPU
感應面材質	PTFE

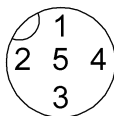
### Mechanical data

尺寸	$\varnothing 47 \times 114.5$ mm
耐壓性, 最大	6 bar
過程接口	G 1"

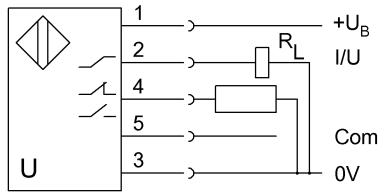
### Range/Distance

分辨率	$\leq 0.180$ mm
測量範圍	200 - 5000 mm
重複準確性	$\pm 0.15$ % FS
額定開關距離 $S_n$	1300 mm

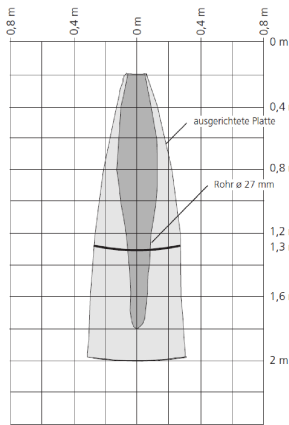
## Connector Drawings



### Wiring Diagrams



### Technical Drawings



### Help Views

