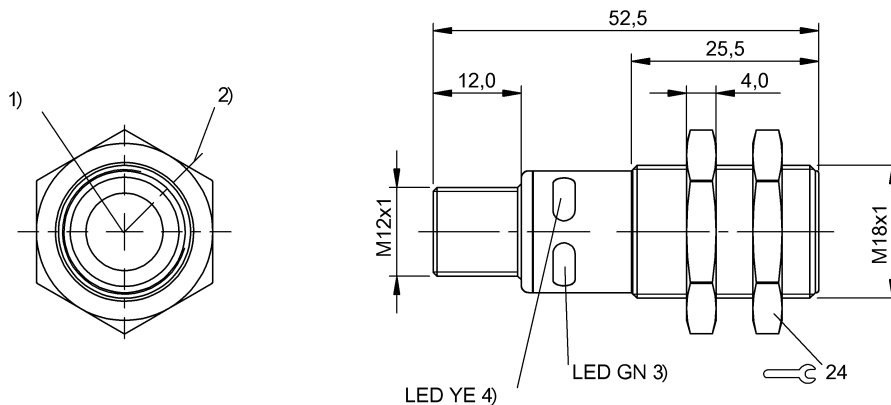


超音波感測器

BUS M18M1-GPXI-12/100-S92G-511

訂購代碼: BUS007J

BALLUFF



1) 軸, 超聲波轉換器, 2) 退出方向, 90° 插頭, 3) LED 功能顯示, 4) 輸出功能



Basic features

型號系列	M18M1
應用	距離測量 目標識別
認證	cULus CE WEEE UKCA
運行方式	IO-Link 反射感應器 (開關點) 反射感應器 (窗口) 反射屏障

Display/Operation

調節器	否
顯示	輸出功能 - LED 黃色 LED 綠色: 工作電壓

Electrical connection

反極性保護	是
接口	M12x1 插頭, 5 針
短路保護	是

Electrical data

同步	內部, 最多 10 個感測器
工作電壓 U_b	10 - 30 VDC
換接頻率	10 Hz
測量工作電壓 U_e DC	24 V
耗電, 最大	40 mA
超音波頻率	200 kHz
輸入功能	選擇運行方式 出廠設置 (重設) 同步開 / 關 常開觸點 / 常閉觸點 (NO/NC) SIO 模式 / IO-Link 模式 學習開關距離, 2 個數值 同步訊號
輸出電流, 最大	100 mA
遲滯 H, 最大	20 mm

Environmental conditions

倉儲溫度	-40...85 °C
環境溫度	-25...70 °C
防護等級	IP67

Functional safety

MTTF (40 °C)	1134 a
--------------	--------

超音波感測器
BUS M18M1-GPXI-12/100-S92G-511
 訂購代碼: BUS007J

BALLUFF

Interface

介面	IO-Link 1.1
介面調整方法	開關點 (2x, 用於窗口) SIO 模式 / IO-Link 模式 測量值過濾器 遲滯 過濾器強度 (10 檔) 運行方式 前景抑制區 常開觸點 / 常閉觸點 出廠設置 (重設)
程序數據週期, 最小	20 ms
過程數據 OUT	距離值 開關狀態
開關輸出端	PNP / NPN 常開觸點 / 常閉觸點 (NO / NC), 推拉式

Material

外殼材質	黃銅, 鍍鎳 PBT
感應面材質	PU 泡沫成型件/環氧樹脂/玻璃
表面防護	鍍鎳

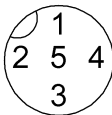
Mechanical data

固定件	螺母 M18x1
尺寸	Ø 18 x 52.5 mm

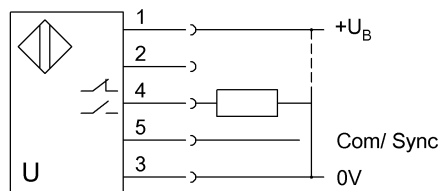
Range/Distance

分辨率	≤ 0.069 mm
測量範圍	120 - 1300 mm
重複準確性	± 0.15 % FS
額定開關距離 Sn	1000 mm

Connector Drawings



Wiring Diagrams



Technical Drawings

