

⚠ ⚠ DANGER / DANGER / GEFAHR / PELIGRO / PERICOLO / PERIGO / ОПАСНО / خطر

HAZARD OF ELECTRIC SHOCK, EXPLOSION OR ARC FLASH

- Disconnect all power from all equipment including connected devices, prior to removing any covers or doors, or installing or removing any accessories, hardware, cables, or wires except under the specific conditions specified in the appropriate hardware guide for this equipment.
- Always use a properly rated voltage sensing device to confirm the power is off where and when indicated.
- Replace and secure all covers, accessories, hardware, cables, and wires and confirm that a proper ground connection exists before applying power to the equipment.
- Use only the specified voltage when operating this equipment and any associated products.

Failure to follow these instructions will result in death or serious injury.

RISQUE D'ELECTROCUTION, D'EXPLOSION OU D'ARC ELECTRIQUE

- Coupez l'alimentation de tous les équipements, y compris des appareils raccordés, avant de retirer les caches ou portes d'accès, ou avant d'installer ou retirer des accessoires, matériels, câbles ou fils, sauf dans les conditions décrites dans le guide de référence du matériel de l'équipement concerné.
- Utilisez toujours un détecteur de tension correctement réglé pour vérifier que l'alimentation est coupée et lorsque les instructions l'exigent.
- Remplacez et fixez tous les caches, accessoires, câbles et fils, et vérifiez que l'équipement est bien relié à la terre avant de le remettre sous tension.
- N'utilisez que la tension indiquée pour faire fonctionner cet équipement et les produits associés.

Le non-respect de ces instructions provoquera la mort ou des blessures graves.

STROMSCHLAG-, EXPLOSIONS- ODER LICHTBOGENGEFAHR

- Trennen Sie alle Geräte, einschließlich der angeschlossenen Komponenten, vor der Entfernung von Abdeckungen oder Türen sowie vor der Installation oder Entfernung von Zubehörteilen, Hardware, Kabeln oder Drähten von der Spannungsversorgung. Eine Ausnahme hiervon bilden die im Hardwarehandbuch des Geräts angegebenen Sonderbedingungen.
- Verwenden Sie stets einen geeigneten Spannungsprüfer, um zum angegebenen Zeitpunkt an der angegebenen Stelle auf Spannungsfreiheit zu überprüfen.
- Bringen Sie alle Abdeckungen, Zubehörteile, Hardware, Kabel und Drähte sicher wieder an und vergewissern Sie sich, dass eine geeignete Erdung gewährleistet ist, bevor Sie das Gerät erneut mit Spannung versorgen.
- Verwenden Sie für den Betrieb des Geräts sowie aller zugehörigen Produkte ausschließlich die angegebene Spannung.

Die Nichtbeachtung dieser Anweisungen führt zu Tod oder schwerer Körperverletzung.

RIESGO DE ELECTROCUCIÓN, EXPLOSIÓN O ARCO ELÉCTRICO

- Desconecte todas las fuentes de alimentación de todos los equipos, incluidos los dispositivos conectados, antes de retirar cualquier cubierta o puerta, o instalar o quitar cualquier accesorio, hardware, cable o cableado salvo en las condiciones específicas indicadas en la guía de hardware de este equipo.
- Utilice siempre un dispositivo de detección de tensión de capacidad adecuada para confirmar la ausencia de alimentación eléctrica cuando y donde se indique.
- Vuelva a montar y fijar todas las cubiertas, accesorios, elementos de hardware y cables y compruebe que haya una conexión a tierra adecuada antes de aplicar alimentación eléctrica a la unidad.
- Aplique sólo la tensión especificada cuando utilice este equipo y los productos asociados.

Si no se siguen estas instrucciones provocará lesiones graves o incluso la muerte.

RISCHIO DI SCOSSA ELETTRICA, DI ESPLOSIONE O DI OPHTALMIA DA FLASH

- Mettere fuori tensione tutte le apparecchiature, inclusi i dispositivi collegati, prima di rimuovere qualunque coperchio o sportello, o prima di installare/disinstallare accessori, hardware, cavi o fili, tranne che per le condizioni specificate nell'apposta Guida hardware per questa apparecchiatura.
- Ogniqualvolta che viene indicato di verificare la messa fuori tensione dei dispositivi, usare sempre un voltmetro regolato per il valore nominale da misurare.
- Prima di applicare la tensione all'unità rimontare e fissare tutti i coperchi, i componenti hardware e i cavi, e verificare anche la presenza di un collegamento di terra adeguato.
- Per utilizzare questa apparecchiatura e tutti i prodotti associati usare solo la tensione specificata.

Il mancato rispetto di queste istruzioni provocherà morte o gravi infortuni.

RISCO DE CHOQUE ELÉCTRICO, EXPLOSIÃO OU FAÍSCA

- Desligar completamente a alimentação de todos os equipamentos incluindo os dispositivos ligados antes de remover quaisquer tampas ou portas ou de instalar ou remover quaisquer acessórios, hardware, cabos ou fio apropriado deste equipamento.
- Utilizar sempre um dispositivo sensor adequado de tensão nominal para garantir que a alimentação está desligada quando e onde indicado.
- Voltar a colocar e fixar todas as tampas, acessórios, hardware, cabos e fios e confirmar que existe uma ligação de massa adequada antes de aplicar corrente no equipamento.
- Utilizar apenas a tensão especificada quando usar este equipamento e quaisquer produtos associados.

A não observância destas instruções resultará em morte, ou ferimentos graves.

ОПАСНОСТЬ ПОРАЖЕНИЯ ЭЛЕКТРИЧЕСКИМ ТОКОМ, ВЗРЫВА ИЛИ ВСПЫШКИ ДУГИ

- Полностью отключите электропитание от всего оборудования, в том числе подключенных устройств, до снятия любых крышек или дверей ли до установок или демонтажа любых вспомогательных устройств, аппаратуры, кабелей или проводов, за исключением особых ситуаций, указанных в руководстве по аппаратной части данного оборудования.
- В указанных местах и условиях обязательно используйте обладающий соответствующими характеристиками датчик напряжения для проверки отключения электропитания.
- Прежде чем подать электропитание на оборудование, установите на место и закрепите все крышки, вспомогательные устройства, аппаратуру, кабели и провода и удостоверьтесь в наличии надлежащего заземляющего соединения.
- Для электропитания данного оборудования и любых связанных с ним изделий используйте источник электропитания подходящего напряжения.

Несоблюдение этих указаний может привести к смерти или серьезным травмам.

قد يتم التعرض لمخاطر التعرض للصدمة الكهربائية، أو الانفجار، أو الويمض الكهربائي

- قم بفصل الكهرباء عن كل المعدات بما فيها الأجهزة المتصلة قبل إزالة أي أغطية أو أبواب، أو تثبيت أو إزالة أي ملحقات، أو أجهزة، أو كوابل، أو أسلاك إلا بالالتزام بالشروط المحددة المذكورة في دليل الأجهزة
- استخدم دائماً جهاز استشعار جهد حاصل على تصنيف جيد للتأكد من قطع التيار الكهربائي في المكان والتوقيت الذي يتم تحديده.
- قم باستبدال جميع الأغطية، والملحقات، والأجهزة، والكابلات والأسلاك وتثبيتها وتأكد من وجود توصيلة أرضية مناسبة قبل توصيل الجهاز بالكهرباء.
- استخدم الجهد المحدد فقط عند تشغيل هذا الجهاز أو أي منتجات متصلة به.

يؤدي عدم اتباع هذه التعليمات إلى الوفاة أو التعرض لإصابة خطيرة.

- en** Electrical equipment should be installed, operated, serviced, and maintained only by qualified personnel. No responsibility is assumed by Schneider Electric for any consequences arising out of the use of this material.
- fr** Les équipements électriques doivent être installés, exploités et entretenus par un personnel qualifié. Schneider Electric décline toute responsabilité quant aux conséquences de l'utilisation de ce matériel.
- de** Elektrische Geräte dürfen nur von Fachpersonal installiert, betrieben, gewartet und instand gesetzt werden. Schneider Electric haftet nicht für Schäden, die aufgrund der Verwendung dieses Materials entstehen.
- es** Sólo el personal de servicio cualificado podrá instalar, utilizar, reparar y mantener el equipo eléctrico. Schneider Electric no asume las responsabilidades que pudieran surgir como consecuencia de la utilización de este material.
- it** Le apparecchiature elettriche devono essere installate, usate e riparate solo da personale qualificato. Schneider Electric non assume nessuna responsabilità per qualunque conseguenza derivante dall'uso di questo materiale.
- pt** A instalação, utilização e manutenção do equipamento eléctrico devem ser efectuadas exclusivamente por pessoal qualificado. A Schneider Electric não assume qualquer responsabilidade pelas consequências resultantes da utilização deste material.
- ru** Установка, эксплуатация, ремонт и обслуживание электрического оборудования может выполняться только квалифицированными электриками. Компания Schneider Electric не несет ответственности за какие-либо последствия использования данной документации.
- ar** يجب ألا يتم تركيب الأجهزة الكهربائية أو تشغيلها، أو صيانتها إلا بواسطة فني مؤهل. لا تتحمل شركة Schneider Electric أي مسؤولية عن أي نتائج ضارة ناجمة عن استخدام هذه المادة.

⚠ WARNING / AVERTISSEMENT / WARNUNG / ADVERTENCIA / AVVERTENZA / AVISO / ВНИМАНИЕ / تحذير

<p>UNINTENDED EQUIPMENT OPERATION</p> <ul style="list-style-type: none"> ● Use appropriate safety interlocks where personnel and/or equipment hazards exist. ● Install and operate this equipment in an enclosure appropriately rated for its intended environment. ● Do not use this equipment in safety-critical machine functions. ● Do not disassemble, repair, or modify this equipment. ● Do not connect any wiring to reserved, unused connections, or to connections designated as Not Connected (N.C.). <p>Failure to follow these instructions can result in death, serious injury, or equipment damage.</p>	<p>COMPORTEMENT INATTENDU DE L'EQUIPEMENT</p> <ul style="list-style-type: none"> ● Lorsque des risques de blessures corporelles ou de dommages matériels existent, utilisez des verrous de sécurité appropriés. ● Installez et utilisez cet équipement dans un boîtier ayant les caractéristiques nominales adaptées. ● N'utilisez pas cet équipement pour des fonctions sensibles sur le plan de la sécurité. ● Ne désassembled pas, ne réparez pas et ne modifiez pas cet équipement. ● Ne raccordez pas de câbles à des connexions inutilisées ou désignées comme non connectées (N.C.). <p>Le non-respect de ces instructions peut provoquer la mort, des blessures graves ou des dommages matériels.</p>	<p>UNBEABSICHTIGTER BETRIEBSZUSTAND DES GERÄTS</p> <ul style="list-style-type: none"> ● Verwenden Sie geeignete Sicherheitsperren, wenn eine Gefahr für Personal und/oder Geräte gegeben ist. ● Installieren und betreiben Sie das Gerät in einem Gehäuse mit geeigneter Spannung für die Zielumgebung. ● Setzen Sie das Gerät nicht für Sicherheit skritische Maschinenfunktionen ein. ● Das Produkt darf weder zerlegt noch repariert oder verändert werden. ● Verdrahten Sie keine nicht verwendeten bzw. als Nicht angeschlossen (N.C.) ausgewiesene Anschlüsse. <p>Die Nichtbeachtung dieser Anweisungen kann zu Tod, schwerer Körperverletzung oder Materialschäden führen.</p>	<p>FUNCIONAMIENTO INESPERADO DEL EQUIPO</p> <ul style="list-style-type: none"> ● En caso de que exista riesgo para el personal o los equipos, utilice lo dispositivos de bloqueo de seguridad adecuados. ● Instale y utilice este equipo en una caja con capacidad adecuada para su entorno. ● No utilice este equipo en funciones de maquinaria crítica para la seguridad. ● No desmonte, repare ni modifique este equipo. ● No conecte ningún cable a conexiones no utilizadas o a conexiones designadas como no conectadas (N.C.). <p>Si no se siguen estas instrucciones pueden producirse lesiones personales graves o mortales o daños en el equipo.</p>
<p>FUNZIONAMENTO ANOMALO DELL'APPARECCHIATURA</p> <ul style="list-style-type: none"> ● Qualora sussista il rischio di danni al personale e/o alle apparecchiature, utilizzare gli interblocchi di sicurezza necessari. ● Installare e utilizzare la presente apparecchiatura in un cabinet con tensione nominale adatta all'ambiente di utilizzo. ● Non utilizzare la presente apparecchiatura in condizioni di sicurezza critiche. ● Non smontare, riparare o modificare l'apparecchiatura. ● Non collegare alcun cablaggio alle connessioni inutilizzate o alle connessioni definiti come Non collegato (N.C.). <p>Il mancato rispetto di queste istruzioni può provocare morte, gravi infortuni o danni alle apparecchiature. death, serious injury, or equipment damage.</p>	<p>FUNCIONAMENTO NÃO PRETENDIDO DO EQUIPAMENTO</p> <ul style="list-style-type: none"> ● Utilizar interbloqueios de segurança apropriados quando existem perigos pessoais e/ou para o equipamento. ● Instalar e operar este equipamento num local com a classificação adequada ao seu ambiente pretendido. ● Não utilizar este equipamento em funções mecânicas com risco de segurança. ● Não desmontar, reparar nem modificar este equipamento. ● Não ligar qualquer cablagem às ligações reservadas não utilizadas nem às ligações designadas como Não Ligado (N.C.). <p>A não observância destas instruções pode provocar a morte, ferimentos graves, ou danos no equipamento.</p>	<p>НЕПРЕДУСМОТРЕННОЕ ИСПОЛЬЗОВАНИЕ ОБОРУДОВАНИЯ</p> <ul style="list-style-type: none"> ● При наличии угроз для персонала и (или) оборудования используйте подходящие системы взаимной блокировки. ● Установка и эксплуатация данного оборудования должны осуществляться в корпусе, пригодном для условий окружающей среды. ● Не разбирайте, не ремонтируйте и не модифицируйте это оборудование. ● Não desmontar, reparar nem modificar este equipamento. ● Не подключайте провода к зарезервированным неиспользуемым соединениям или соединениям, маркированным Not Connected (Не подключено, N.C.). <p>Несоблюдение этих указаний может привести к смерти, серьезным травмам или повреждению оборудования.</p>	<p>التشغيل غير المقصود للجهاز</p> <ul style="list-style-type: none"> ● استخدم أقفال الأمان الداخلية الملائمة حينما تكون هناك خطورة على الأفراد و/أو الجهاز. ● قم بتثبيت هذا الجهاز وتشغيله في غلاف حاصل على تقييم جيد للبيئة المخصصة له. ● لا تستخدم هذا الجهاز في وظائف الآلات التي بها خطورة على السلامة. ● لا تقم بتفكيك هذا الجهاز، أو إصلاحه، أو تعديله. ● لا توصل أي سلك بتوصيلات مغير مستخدمة، أو بتوصيلات ذات دائرة مفتوحة (N.C) تم تعيينها كغير متصلة. <p>يمكن أن يؤدي عدم اتباع هذه التعليمات إلى الوفاة، أو التعرض لإصابة خطيرة، أو تلف الجهاز.</p>

A Characteristics

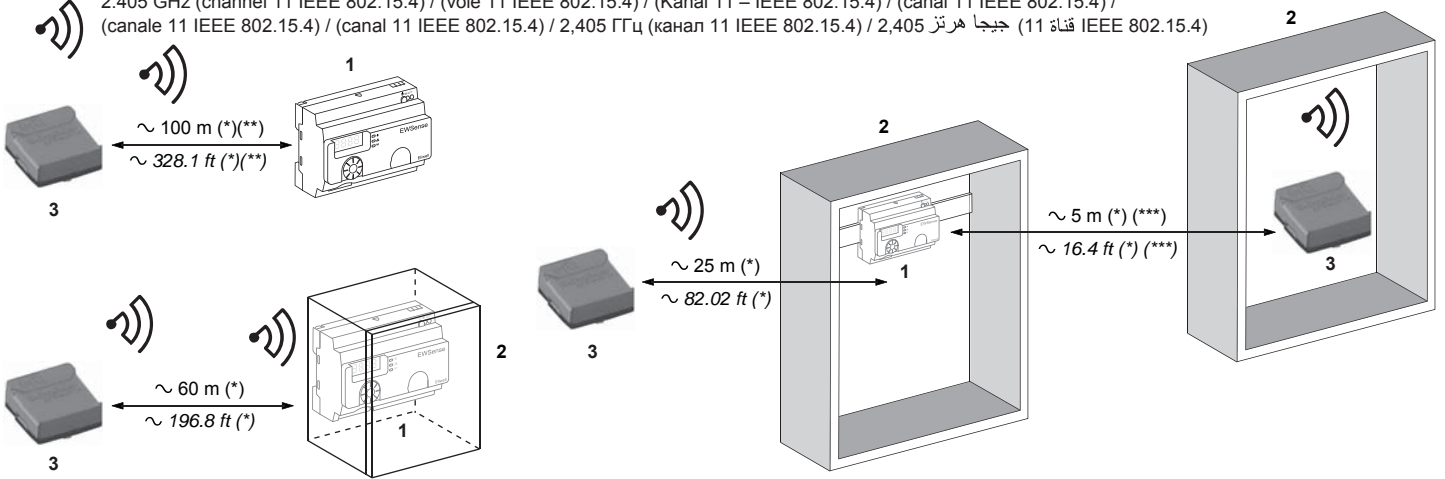
Caractéristiques / Technische Daten / Características / Caratteristiche / Características / Характеристики / الخصائص

Maximum Distances / Distances maximales / Maximale Abstände / Distancias máximas /

Distanze massima / Distâncias máximas / Максимальные расстояния / الحد الأقصى للمسافات

2.405 GHz (channel 11 IEEE 802.15.4) / (voie 11 IEEE 802.15.4) / (Kanal 11 – IEEE 802.15.4) / (canal 11 IEEE 802.15.4) /

(canale 11 IEEE 802.15.4) / (canal 11 IEEE 802.15.4) / 2,405 ГГц (канал 11 IEEE 802.15.4) / 2,405 جيجا هرتز (قناة 11 IEEE 802.15.4)



1 - Access Point / Point d'accès / Zugangspunkt / Punto de acceso / Punto di accesso / Ponto de acesso / точка доступа / نقطة الوصول

2 - Metal Cabinet / Armoire métallique / Metallschrank / Armario metálico / Cabinet di metallo / Armário metálico / металлический шкаф / خزانة معدنية

3 - Transmitter / Émetteur / Sender / Transmissor / Trasmettitore / Transmissor / передатчик / جهاز إرسال

(*) : Typical values that may be modified by the application environment / Valeurs typiques pouvant être modifiées par l'environnement de l'application /

Typische Werte, die von der Anwendungsumgebung geändert werden können / Valores típicos que pueden variar según el entorno de la aplicación /

Valori tipici che possono essere modificati dal contesto dell'applicazione / Valores típicos que podem ser modificados pelo ambiente da aplicação /

Обычные значения, которые могут изменяться в зависимости от условий эксплуатации / قيم نموذجية يجوز تعديلها على حسب بيئة التطبيق /

(**) : Free field / Champ libre / Freiraum / Campo libre / Campo libero / Campo livre / Свободное поле / مجال حر

(***) : Maximum distances will depend on the cubicle dimensions / Les distances maximales dépendent des dimensions de l'armoire / Die maximalen Abstände sind von den

Abmessungen des Schrankgehäuses abhängig / Las distancias máximas dependerán de las dimensiones del armario / Le distanze massime dipendono dalle dimensioni del

contenitore / As distâncias máximas variam consoante as dimensões do compartimento / Максимальные расстояния зависят от размера электрошкафа /

يعتمد الحد الأقصى للمسافات على أبعاد الخزانة

NOTE: / REMARQUE: / HINWEIS: / NOTA: / NOTA: / ПРИМЕЧАНИЕ: / ملحوظة: The range can be increased by adding ZBRA12/ZBRA13 EWSense Repeater or

ZBRA2 antenna or both. The reception is reduced if the access point is placed in a metal cabinet. / La portée peut être augmentée en ajoutant ZBRA12/ZBRA13 EWSense

Repeater ou antenne ZBRA2 ou les deux. La réception est moins bonne si le point d'accès est placé dans un boîtier métallique. / DHet bereik kan worden verhoogd door ZBRA12/

ZBRA13 EWSense Repeater of ZBRA2 antenne of beide toe te voegen. De ontvangst wordt verminderd als het toegangspunt in een metalen kast wordt geplaatst. / El rango se

puede aumentar agregando ZBRA12/ZBRA13 EWSense Repeater o ZBRA2 antena o ambos. La recepción se reduce si el punto de acceso se coloca en un gabinete metálico.

/ La portata può essere aumentata aggiungendo il ripetitore EWSense ZBRA12/ZBRA13 o l'antenna ZBRA2 o entrambi. La ricezione è ridotta se il punto di accesso è posizionato

in un armadio metallico. / Диапазон можно увеличить, добавив ZBRA12/ZBRA13 EWSense Repeater или ZBRA2 антенну или и то, и другое. Прием уменьшается, если

точка доступа помещается в металлический шкаф. / ZBRA12/ZBRA13 EWSense Repeater فضاء قيرط ناع واطنلا تدايز زكلمي / ZBRA2 يئاوه و امهولك و ZBRA2 ايلايلقت متني. امهولك و

اذ لايقربسالا ليلايلقت متني. امهولك و ZBRA2 ايلايلقت متني. امهولك و ZBRA2 ايلايلقت متني. امهولك و ZBRA2 ايلايلقت متني. امهولك و ZBRA2 ايلايلقت متني. امهولك و

ZBRA2 ايلايلقت متني. امهولك و ZBRA2 ايلايلقت متني. امهولك و ZBRA2 ايلايلقت متني. امهولك و ZBRA2 ايلايلقت متني. امهولك و ZBRA2 ايلايلقت متني. امهولك و

ZBRA2 ايلايلقت متني. امهولك و ZBRA2 ايلايلقت متني. امهولك و ZBRA2 ايلايلقت متني. امهولك و ZBRA2 ايلايلقت متني. امهولك و ZBRA2 ايلايلقت متني. امهولك و

ZBRA2 ايلايلقت متني. امهولك و ZBRA2 ايلايلقت متني. امهولك و ZBRA2 ايلايلقت متني. امهولك و ZBRA2 ايلايلقت متني. امهولك و ZBRA2 ايلايلقت متني. امهولك و

ZBRA2 ايلايلقت متني. امهولك و ZBRA2 ايلايلقت متني. امهولك و ZBRA2 ايلايلقت متني. امهولك و ZBRA2 ايلايلقت متني. امهولك و ZBRA2 ايلايلقت متني. امهولك و

ZBRN12 EWSense Gate

For further details on the use of ZBRA12/13 EWSense Repeater, refer to the ZBRA12/13 Instruction Sheet (9IS54631) / Pour plus d'informations sur l'utilisation de ZBRA12/13 EWSense Repeater, reportez-vous à la fiche d'instructions ZBRA12/13 (9IS54631) / Detaillierte Informationen zur Verwendung der ZBRA12/13 EWSense Repeater können Sie dem ZBRA12/13-Anweisungsblatt (9IS54631) entnehmen. / Para obtener más detalles sobre el uso de ZBRA12/13 EWSense Repeater, consulte la hoja de instrucciones de la antena ZBRA12/13 (9IS54631) / Per maggiori precisazioni su come utilizzare ZBRA12/13 EWSense Repeater, fare riferimento alla scheda di istruzioni ZBRA12/13 (9IS54631) / Для получения дополнительной информации об использовании ретранслятора ZBRA12 / 13 EWSense см. Инструкцию по эксплуатации ZBRA12 / 13 (9IS54631) / ZBRA12 / 13 EWSense Repeater ، استخدامات وشرح ، ZBRA12 / 13 EWSense Repeater ، استخدامات وشرح ، ZBRA12 / 13 (9IS54631)

Signal attenuation according to the material / Affaiblissement du signal en fonction du matériau / Signaldämpfung in Abhängigkeit vom Material / Atenuación de la señal según el material / Atenuazione del segnale in base al tipo di materiale / Atenuação de sinal de acordo com o material / Ослабление сигнала в зависимости от материала / ضعف الإشارة وفقاً للمادة المستخدمة

Glass window	Fenêtre verre	Glasfenster	Ventana de cristal	Finestra di vetro	Janela de vidro	Стеклопанельное окно	نافذة زجاجية	10...20% (*)
Plaster wall	Mur de plâtre	Gipswand	Pared de yeso	Muro di gesso	Parede de estuque	Гипсовая стена	حائط من الجبس	30...45% (*)
Brick wall	Mur de brique	Ziegelwand	Pared de ladrillos	Muro di mattoni	Parede de tijolo	Кирпичная стена	حائط من القرميد	60% (*)
Concrete wall	Mur béton	Betonwand	Pared de hormigón	Muro di cemento	Parede de cimento	Бетонная стена	حائط خرساني	70...80% (*)
Metal structure	Structure métallique	Metallkonstruktion	Estructura metálica	Struttura metallica	Estrutura metálica	Металлическая конструкция	هيكل معدني	50...100% (*)

Depending of cubicle dimensions / En fonction des dimensions de l'armoire / Je nach Gehäuseabmessungen / Depende de las dimensiones del armario / In base alle dimensioni del contenitore / Depende das dimensões do compartimento / В зависимости от размеров электрощкафа / بحسب أبعاد الحجرة

(*): Values for indication purposes only. Actual values depend on the thickness and nature of the material.

(*): Valeurs indicatives dépendant de l'épaisseur et de la nature du matériau.

(*): Die angegebenen Werte sollen lediglich als Anhaltspunkt dienen. Die tatsächlichen Werte sind von der Stärke und Beschaffenheit des Materials abhängig.

(*): Valores proporcionados con fines indicativos. Los valores reales dependen del grosor y la naturaleza del material.

(*): I valori sono solo a scopo indicativo. I valori reali dipendono dallo spessore e dalla natura del materiale.

(*): Приблизительные значения. Фактические значения зависят от толщины и природы материала.

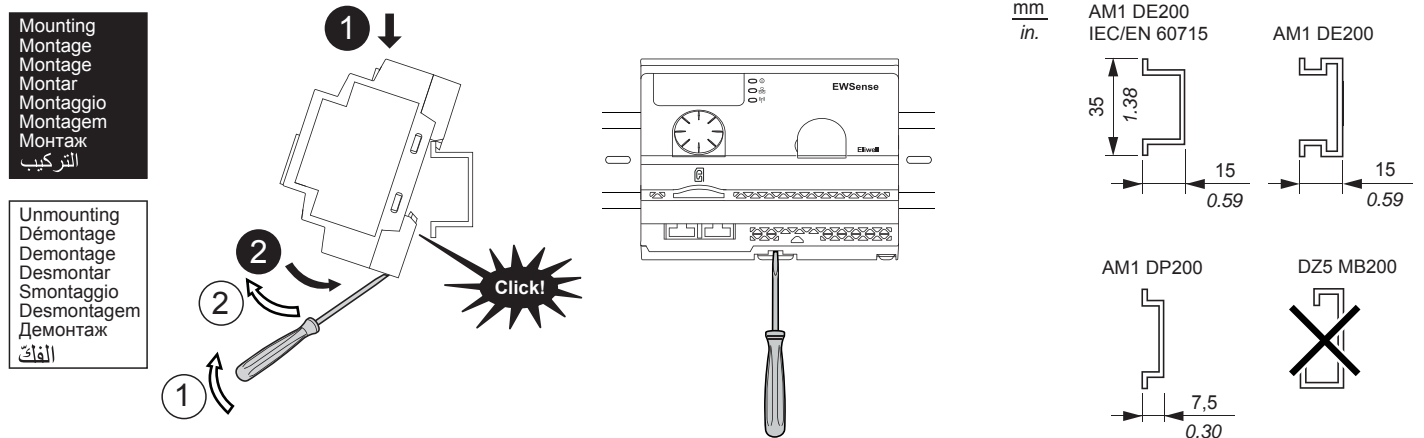
(*): Os valores servem apenas como indicação. Os valores reais dependem da espessura e da natureza do material.

(*): تعتمد القيم الفعلية على سُمك المادة وطبيعتها. القيم لأغراض التوضيح فقط.

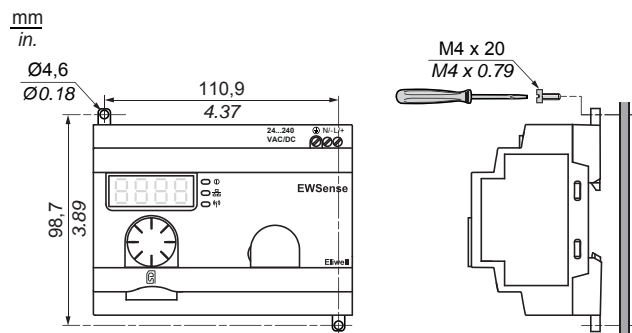
B Mounting instructions

Instructions de montage mécanique / Montageanweisungen / Instrucciones de montaje / Istruzioni di montaggio / Instruções de montagem / Инструкции по монтажу / إرشادات التركيب

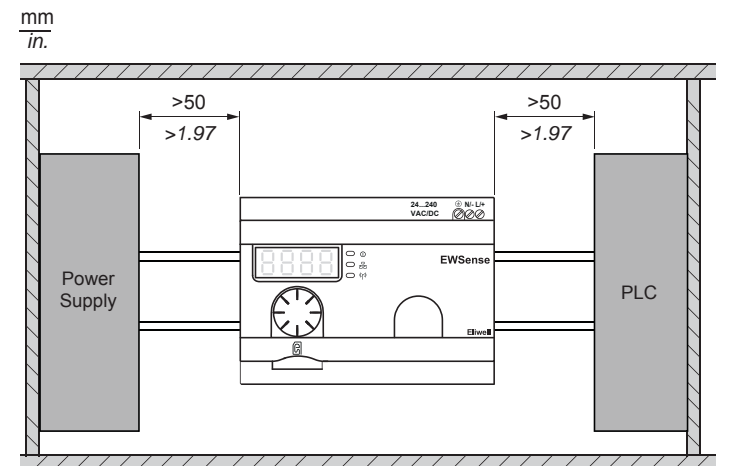
Mounting on a DIN rail / Montage sur un rail DIN / Montage auf einer DIN-Schiene / Montaje en un segmento DIN / Montaggio su una guida DIN / Montagem numa calha DIN / Монтаж на рейке DIN / التركيب على قضيب DIN



Mounting on a grid or a plate / Montage sur une grille ou une plaque / Montage auf einem Gitter oder einer Platte / Montaje en placa perforada o placa / Montaggio su un telaio o una piastra / Montagem numa grelha ou numa placa / Монтаж на решетке или пластине / التركيب على شبكة أو لوحة



Housing / Boîtier / Gehäuse / Carcasa / Custodia / Caixa / Корпус / إطار التثبيت

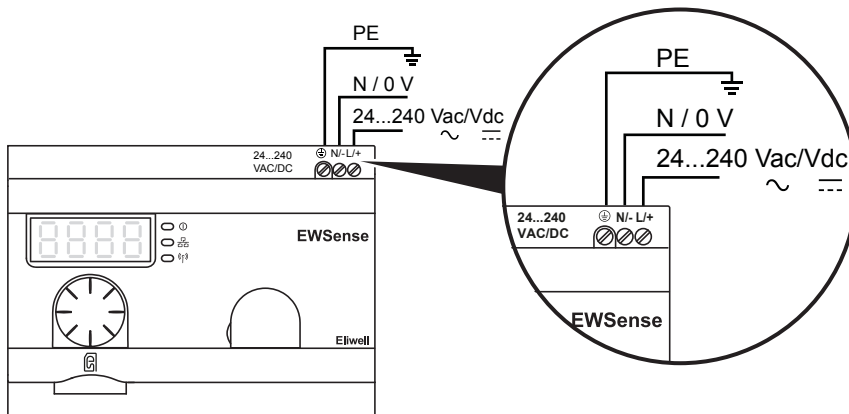


C Electrical instructions

Instructions électricques / Elektrische Anweisungen / Instrucciones eléctricas / Istruzioni relative ai collegamenti elettrici / Instruções eléctricas / Инструкции по электрической части / إرشادات الاستخدام الكهربائي

⚠️ ⚠️ DANGER / DANGER / GEFAHR / PELIGRO / PERICOLO / PERIGO / ОПАСНО / خطر

<p>HAZARD OF ELECTRIC SHOCK, EXPLOSION OR ARC FLASH Comply with the wiring diagram shown immediately after this message.</p> <p>Failure to follow these instructions will result in death or serious injury.</p>	<p>RISQUE D'ELECTROCUTION, D'EXPLOSION OU D'ARC ELECTRIQUE Respectez le schéma de câblage ci-dessous.</p> <p>Le non-respect de ces instructions provoquera la mort ou des blessures graves.</p>	<p>STROMSCHLAG-, EXPLOSIONS- ODER LICHTBOGENGEFAHR Halten Sie sich bitte an den direkt unter diesem Hinweis angezeigten Verdrahtungsplan.</p> <p>Die Nichtbeachtung dieser Anweisungen führt zu Tod oder schwerer Körperverletzung.</p>	<p>RIESGO DE ELECTROCUCIÓN, EXPLOSIÓN O ARCO ELÉCTRICO Respete el diagrama de cableado que se muestra inmediatamente después de este mensaje.</p> <p>Si no se siguen estas instrucciones provocará lesiones graves o incluso la muerte.</p>
<p>RISCHIO DI SCOSSA ELETTRICA, DI ESPLOSIONE O DI OFTALMIA DA FLASH Attenersi alla schema di cablaggio mostrato subito dopo questo messaggio.</p> <p>Il mancato rispetto di queste istruzioni provocherà morte o gravi infortuni.</p>	<p>RISCO DE CHOQUE ELÉCTRICO, EXPLOÇÃO OU FAÍSCA Respeite o diagrama de cablagem apresentado imediatamente após esta mensagem.</p> <p>A não observância destas instruções resultará em morte, ou ferimentos graves.</p>	<p>ОПАСНОСТЬ ПОРАЖЕНИЯ ЭЛЕКТРИЧЕСКИМ ТОКОМ, ВЗРЫВА ИЛИ ВСПЫШКИ ДУГИ Проводка осуществляется согласно нижеприведенной электросхеме.</p> <p>Несоблюдение этих указаний может привести к смерти или серьезным травмам.</p>	<p>قد يتم التعرض لمخاطر التعرض للصدمات الكهربائية، أو الانفجار، أو الوميض الكهربائي اتبع مخطط شبكة الأسلاك الذي سيظهر بعد هذه الرسالة مباشرة.</p> <p>يؤدي عدم اتباع هذه التعليمات إلى الوفاة أو التعرض لإصابة خطيرة.</p>



L/+	N/-				
mm in.	6 0.24				
mm ²		0,75	0,75...2,5	1...4	1...1,5
AWG		18	18...14	17...12	17...16


PE			
mm in.	6 0.24		
mm ²		0.75...4	0.75...4
AWG		18...12	18...12

		N•m	0,35 ± 0,05
Ø 3,5 mm / 0.14 in.		lb-in	3.10 ± 0.44

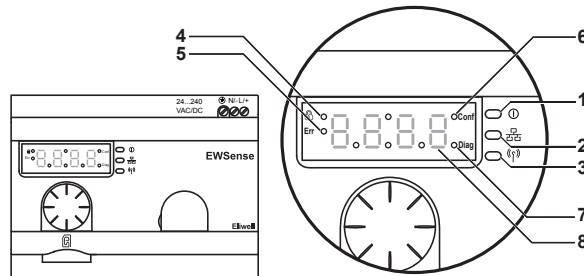
E User Interface Description

Description de l'interface utilisateur / Beschreibung des Bedienfeldes / Descripción de la interfaz de usuario /
 Descrizione interfaccia utente / Descrição da interface de utilizador / Описание пользовательского интерфейса / شرح واجهة المستخدم

Jog Dial Operation / Utilisation de la molette / Jog Dial-Bedienung / Funcionamiento del mando giratorio / Funzionamento della manopola di
 selezione / Funcionamento do botão rotativo / Функции поворотного переключателя / Jog Dial Operation عمل قرص الدفع

	<p>Turn the jog dial for clockwise/counter-clockwise for menu navigation and to increase/decrease the parameter values / Tournez la molette dans le sens horaire/antihoraire pour naviguer parmi les menus et pour augmenter/diminuer la valeur des paramètres / Drehen des Jog Dial im / gegen den Uhrzeigersinn: Navigation in den Menüs und Erhöhung/Reduzierung der Parameterwerte / Gire el mando giratorio en el sentido de las agujas del reloj o en su sentido contrario para navegar por el menú y para aumentar o reducir los valores de los parámetros / Girare la manopola di selezione in senso orario/antiorario per navigare nel menu e per aumentare/diminuire i valori dei parametri // Rodar o botão rotativo no sentido dos ponteiros do relógio/sentido contrário ao dos ponteiros do relógio para ver o menu de navegação e para aumentar/diminuir os valores do parâmetro / Поворотом переключателя по часовой стрелке / против часовой стрелки осуществляется навигация в меню и увеличение/уменьшение значений параметров / حرك قرص الدفع في اتجاه عقارب الساعة/عكس اتجاه عقارب الساعة للتنقل في القائمة ولزيادة/تقليل قيم البارامتر</p>
 = ENT Single click	<p>Press the jog dial for less than 3 s to validate of parameters entered / Appuyez sur la molette pendant moins de 3 s pour valider les paramètres saisis / Kurzes Drücken des Jog Dial (weniger als 3 Sek.): Bestätigung der eingegebenen Parameter / Pulse el mando giratorio durante menos de 3 s para validar los parámetros introducidos / Premere la manopola di selezione per meno di 3 sec per convalidare l'immissione dei parametri / Prima o botão rotativo durante menos de 3 s para validar os parâmetros introduzidos / Нажмите поворотный переключатель и удерживайте менее 3 сек для подтверждения введенных параметров / اضغط على قرص الدفع لمدة أقل من 3 ثوانٍ للتحقق من البارامترات المُدخلة</p>
 = ESC Double click	<p>Double click on the jog dial to return to the previous menu / Double-cliquez sur la molette pour revenir au menu précédent. / Doppelklicken auf den Jog Dial: Rückkehr zum vorhergehenden Menü / Haga doble clic en el mando giratorio para volver al menú anterior / Premere due volte la manopola di selezione per ritornare al menu precedente / Clicar duas vezes no botão rotativo para voltar ao menu anterior / Двойным щелчком поворотного выключателя производится возврат к предыдущему меню / انقر على قرص الدفع مرتين للعودة للقائمة السابقة</p>
 Long press	<p>Press the jog dial for more than 3 s to return to the Ready mode immediately / Appuyez sur la molette pendant plus de 3 s pour revenir immédiatement en mode Prêt. / Langes Drücken des Jog Dial (länger als 3 Sek.): Direkte Rückkehr in den Ready-Modus / Pulse el mando giratorio durante más de 3 s para volver a la modalidad Listo inmediatamente / Premere la manopola di selezione per più di 3 sec per tornare alla modalità Pronto immediatamente / Prima o botão rotativo durante mais de 3 s para regressar ao modo Ready (Pronto) imediatamente / Нажмите поворотный переключатель и удерживайте более 3 секунд для немедленного возврата в режим Ready (Готово) / اضغط على قرص الدفع لمدة أطول من 3 ثوانٍ للعودة إلى وضع "استعداد" مباشرة</p> <p>When the access point is in the Ready mode, press the jog dial for more than 3 s to lock the user interface / Lorsque le point d'accès est en mode Prêt, appuyez sur la molette pendant plus de 3 s pour verrouiller l'interface utilisateur / Langes Drücken des Jog Dial (über 3 Sek.), wenn Zugangspunkt bereits in Ready-Modus: Sperre des Bedienfelds / Cuando el punto de acceso se encuentre en la modalidad Listo, pulse el mando giratorio durante más de 3 s para bloquear la interfaz de usuario / Quando il punto di accesso è in modalità Pronto, premere la manopola per più di 3 sec per bloccare l'interfaccia utente / Quando o ponto de acesso estiver no modo Ready (Pronto), prima o botão rotativo durante mais de 3 s para bloquear a interface de utilizador / Когда точка доступа находится в режиме Ready (Готово), нажмите поворотный переключатель и удерживайте более 3 секунд для блокировки пользовательского интерфейса / عندما تكون نقطة الوصول في وضع "استعداد"، اضغط على قرص الدفع لمدة أطول من 3 ثوانٍ لغلغ واجهة المستخدم</p> <p>When the access point is locked, press the jog dial for more than 3 s to unlock the user interface / Lorsque le point d'accès est verrouillé, appuyez sur la molette pendant plus de 3 s pour déverrouiller l'interface utilisateur / Langes Drücken des Jog Dial (über 3 Sek.), wenn Zugangspunkt gesperrt: Freigabe des Bedienfelds / Cuando el punto de acceso esté bloqueado, pulse el mando giratorio durante más de 3 s para desbloquear la interfaz de usuario / Quando il punto di accesso è bloccato, premere la manopola di selezione per più di 3 sec per sbloccare l'interfaccia utente / Quando o ponto de acesso estiver bloqueado, prima o botão rotativo durante mais de 3 s para desbloquear a interface de utilizador / Когда точка доступа заблокирована, нажмите поворотный переключатель и удерживайте более 3 сек для разблокировки пользовательского интерфейса / عندما تكون نقطة الوصول مغلقة، اضغط على قرص الدفع لمدة أطول من 3 ثوانٍ لفتح واجهة المستخدم</p>

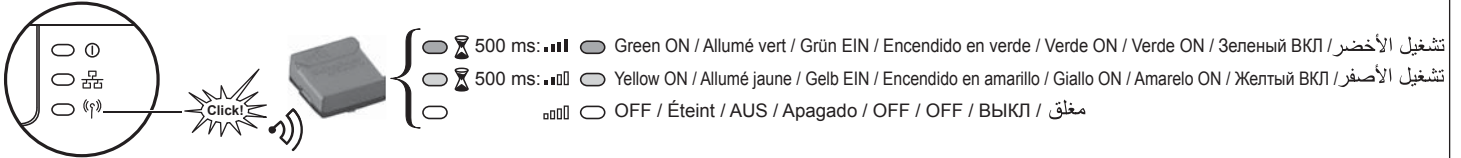
Status LED / Voyant d'état / Status-LEDs / Indicador LED de estado / Stato dei LED / LED de estado / Светодиоды состояния / مؤشر الضوء (LED) الخاص بالحالة



	LED / Voyant / LED / Indicador LED / LED / LED / СДИ / LED	Color / Couleur / Farbe / Color / Colore / Cor / Цвет / اللون
1	Power / Alimentation / Ein/Aus / Alimentación / Accensione / Alimentação / Питание / الطاقة	Green / Vert / Grün / Verde / Verde / Verde / Зеленый / أخضر
2	Communication / Communication / Kommunikation / Comunicación / Comunicazione / Comunicação / Связь / الاتصال	Yellow / Jaune / Gelb / Amarillo / Giallo / Amarelo / أصفر / Желтый /
3	Radio Signal Strength / Puissance du signal radio / Funksignalstärke / Intensidad de la señal de radio / Potenza del segnale radio / Força do sinal de rádio / Интенсивность радиосигнала / قوة الإشارة اللاسلكية	Green-Yellow / Vert-jaune / Grün-Gelb / Verde-amarillo / Verde-giallo / Verde-amarelo / Зеленый-желтый / أخضر-أصفر
4	User Interface Lock / Verrouillage de l'interface utilisateur / Bedienfeld-Sperre / Bloqueo de la interfaz de usuario / Blocco interfaccia utente / Bloqueio da interface de utilizador / Блокировка пользовательского интерфейса / قفل واجهة المستخدم	Red / Rouge / Rot / Rojo / Rosso / Vermelho / Красный / أحمر /
5	Err (Detected Error) / Err (erreur détectée) / Err (Fehlererkennung) / Err (error detectado) / Err (Errore rilevato) / Err (erro detectado) / Err (Обнаруженная ошибка) / خطأ (الخطأ الذي تم اكتشافه)	Red / Rouge / Rot / Rojo / Rosso / Vermelho / Красный / أحمر /
6	Configuration Mode / Mode Configuration / Conf (Konfigurationsmodus) / Modalidad de configuración / Modalità di configurazione / Modo de configuração / Режим конфигурации / وضع التهيئة	Red / Rouge / Rot / Rojo / Rosso / Vermelho / Красный / أحمر /
7	Diagnostic Mode / Mode Diagnostic / Diag (Diagnosemodus) / Modalidad de diagnóstico / Modalità di diagnostica / Modo de diagnóstico / Режим диагностики / وضع التشخيص	Red / Rouge / Rot / Rojo / Rosso / Vermelho / Красный / أحمر /
8	Display / Affichage / Display / Visualización / Display / Ecrã / Дисплей / الشاشة	Red / Rouge / Rot / Rojo / Rosso / Vermelho / Красный / أحمر /

ZBRN12 EWSense Gate

Radio Signal Strength LED: / Voyant de puissance du signal radio : / Funksignalstärke-LED: / Indicador LED de intensidad de la señal de radio: /
 LED di potenza del segnale radio: / LED da força do sinal de rádio: / Индикатор интенсивности радиосигнала: / مؤشر الضوء (LED) الخاص بقوة الإشارة اللاسلكية:



Sensors pairing and commissioning

Zigbee sensors should be paired with their concentrator. This has to be done once at the installation time in order to create the link between each sensor and the ZBRN12 zigbee inputs.

Each Sensor has an unique identification number (ID) which allow to recognize it during wireless communication. The sensor's ID is an Hexadecimal number of 8 digits written on the side of the sensors. Example: 0xFFE0025F

Each Zigbee concentrator has 60 inputs, numbered from 10 to 159. A sensor is paired with one input of the Zigbee concentrator, means the sensors ID is associated with the concentrator input and all information concerning the sensor can be read in Modbus table using the input index.

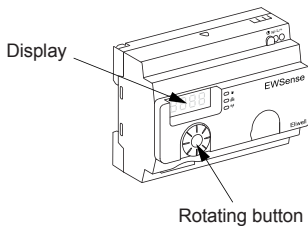
- There are two ways of doing the pairing:
- Pairing before power-up (at manufacturing time or site installation time)
 - Pairing after power-up (on site)

The first way should be preferred as it is easier and allow detecting eventual sensor problem and correcting them before power-up.

- In order to achieve the second way, pairing after power-up
- All sensor's ID must be noted with the location of the sensor in order to be used during pairing.
 - Feeders where sensors are installed must drive at least 10 amperes during the pairing.

Zigbee concentrator interface

Navigation on Zigbee concentrator is done by rotating the button to choose a value and push it to select it. The result of the action can be seen on display



You can always go back to the initial screen "rdy" with a long push on the button.

On the display state of inputs are represented that way:

Free input (not yet paired): 1 . 0 1 (example for input 01)

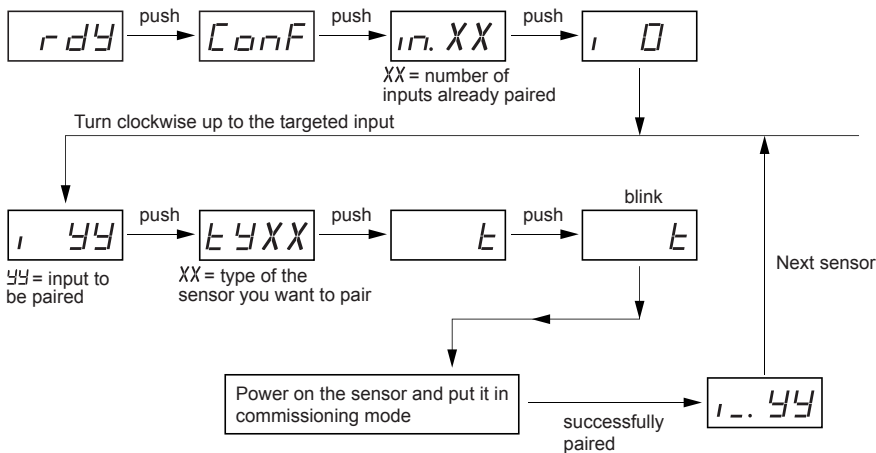
Paired input: 1 . 0 1

After a pairing failure the input should be in this status: 1 . 0 1

Pairing

Operations

- Operations should be done in this order:
- Determine which sensor you want to pair and on which input of the zigbee concentrator (based on system definition).
 - Turn On the Zigbee concentrator
 - Pair the input using the Zigbee concentrator as bellow

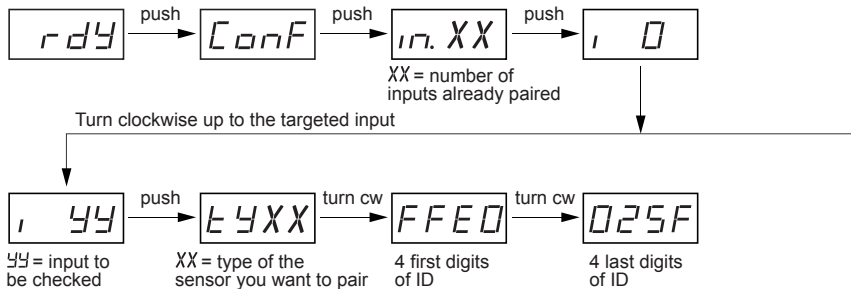


Verification

Verification can be done either:

- On upstream system connected on Modbus communication upon reception of correct temperature. In case of using Substation Monitoring Device (SMD), the verification could be made on Magelis Screen upon reception of correct temperature at correct location on single line diagram.
- On Zigbee concentrator upon reception every minute of the temperature, the display flash the number of the input (you have first to go back to "rdy" mode with a long push on the Zigbee concentrator button).

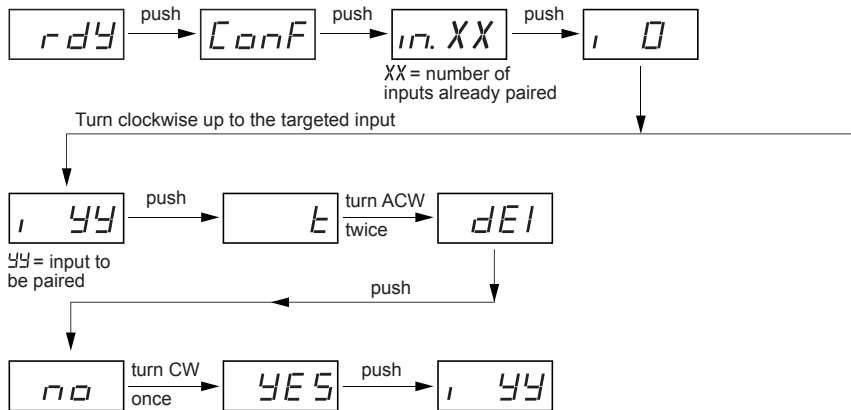
The ID of the sensor paired on one input can be verified that way (example with ID=FFE0025F):



In case of unsuccessful pairing, mistake

The input shall be cleared using the following operations before retrying pairing.

In case of unsuccessful retry, the sensor should be changed.



Note: Using this procedure with paired sensor implies to reset the sensor before using it again.

Configuration back-up and restore

After all sensors of the Zigbee concentrator has been successfully paired, it is recommended to back-up the configuration of the Zigbee concentrator. This will save information that are mandatory in case of replacement of the Zigbee concentrator.

If the back-up is not done, in case of failure of the Zigbee concentrator which need its replacement, all sensors connected to it should be replaced also which lead to:

- Over cost (sensor + installation)
- Shut down of the substation to access to the sensor

Equipment needed, prerequisite

- SD card to be plug on Zigbee concentrator
- File storage on server to keep configuration over the time

Operation

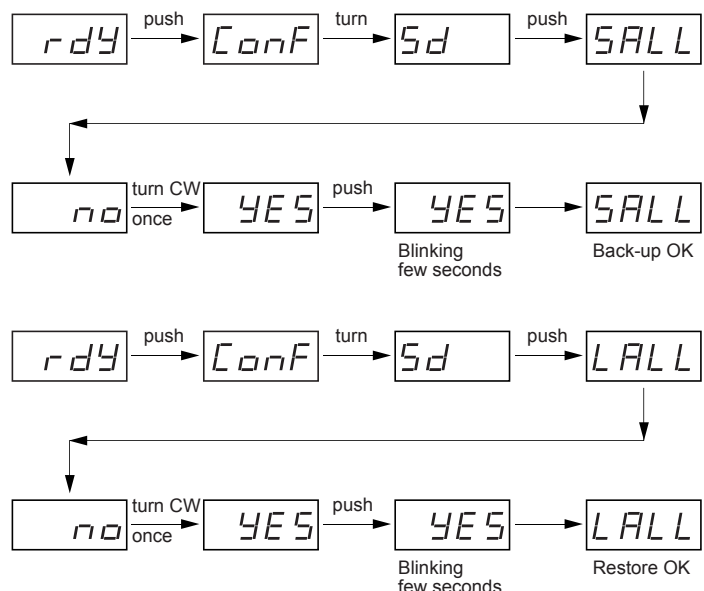
Back-up and restore of the configuration is made that way:

- Delete all files on SD card
- Insert SD card into Zigbee concentrator
- Execute operation as describe in flow chart below
- Remove SD card
- Copy all directories and files from SD card on server with correct identification of the switchboard

To restore:

- Put the saved directory in an empty SD card
- Execute operations as describe in flowchart
- Remove the SD card

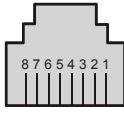
DO NOT POWER ON 2 or MORE ZBRN12 with the same configuration



F Modbus Serial Line Communication

Communication de ligne série Modbus / Kommunikation über die serielle Modbus-Verbindung / Comunicación de línea serie Modbus / Comunicazione linea seriale Modbus / Comunicação de linha de série Modbus / Связь по линии последовательной передачи данных Modbus / اتصالات خط مودبوس (Modbus) التسلسلي

N°	RS 485
1	N.C.
2	N.C.
3	N.C.
4	D1 (A+)
5	D0 (B-)
6	N.C.
7	Reserved ⁽¹⁾
8	Common ⁽²⁾



RJ45

N.C.: not connected / non connecté
nicht angeschlossen / no conectado
non collegato / Não Ligado /
не подключено / غير موصل

- (1) Reserved (5...24 Vdc) / Réserve (5...24 Vdc) / Reserviert (5...24 Vdc) / Reservado (5...24 Vdc) / Riservata (5...24 Vdc) / Reservado (5...24 Vdc) / Зарезервировано (5...24 В пост. тока) / مُحتفظ بها (من 5 إلى 24 فولت تيار مباشر) /
(2) Common of signal and supply / Commun pour le signal et l'alimentation / Gemeinsamer Anschluss für Signal und Versorgung / Común de señal y alimentación / Comune del segnale e alimentazione / Comum do sinal e da alimentação / Общий для сигнала и питания / الشائع في الإشارة والدائرة الكهربائية

Isolated RS485 communication port for a cable length up to 1000 m (3280.83 ft) /
Port de communication RS485 isolé pour un câble long de 1000 m max. /
Potentialtrenner RS485-Kommunikationsport für eine Kabellänge bis 1.000 m /
Puerto de comunicaciones RS485 aislado para un cable de hasta 1.000 m de longitud /
Porta di comunicazione isolata RS485 per una lunghezza cavo di 1000 m /
Porta de comunicação RS485 isolada para um cabo de comprimento até 1000 m /
Изолированный коммуникационный порт RS485 для кабеля длиной до 1000 м /
منفذ اتصال RS485 لكابل يبلغ طوله 1000 متر

FCC USA and I C Canada Compliance Statement

ZBRN12 is a ZBRN2 model. This device complies with part 15 of the FCC Rules and Industry Canada licence-exempt RSS standard(s). Operation is subject to the following two conditions: (1) This device may not cause harmful interference, and (2) this device must accept any interference received, including interference that may cause undesired operation.

Le présent appareil est conforme aux CNR d'Industrie Canada applicables aux appareils radio exempts de licence. L'exploitation est autorisée aux deux conditions suivantes : (1) l'appareil ne doit pas produire de brouillage, et (2) l'utilisateur de l'appareil doit accepter tout brouillage radioélectrique subi, même si le brouillage est susceptible d'en compromettre le fonctionnement.

Note: This equipment has been tested and found to comply with the limits for a Class B digital device, pursuant to part 15 of the FCC Rules. These limits are designed to provide reasonable protection against harmful interference in a residential installation. This equipment generates, uses and can radiate radio frequency energy and, if not installed and used in accordance with the instructions, may cause harmful interference to radio communications. However, there is no guarantee that interference will not occur in a particular installation. If this equipment does cause harmful interference to radio or television reception, which can be determined by turning the equipment off and on, the user is encouraged to try to correct the interference by one or more of the following measures:

- Reorient or relocate the receiving antenna.
- Increase the separation between the equipment and receiver.
- Connect the equipment into an outlet on a circuit different from that to which the receiver is connected.
- Consult the dealer or an experienced radio/TV technician for help.

Under Industry Canada regulations, this radio transmitter may only operate using an antenna of a type and maximum (or lesser) gain approved for the transmitter by Industry Canada. To reduce potential radio interference to other users, the antenna type and its gain should be so chosen that the equivalent isotropically radiated power (e.i.r.p.) is not more than that necessary for successful communication. This radio transmitter (IC: 7002C-ZBRN2) has been approved by Industry Canada to operate with the antenna types listed below with the maximum permissible gain and required antenna impedance for each antenna type indicated. Antenna types not included in this list, having a gain greater than the maximum gain indicated for that type, are strictly prohibited for use with this device.

Conformément à la réglementation d'Industrie Canada, le présent émetteur radio peut fonctionner avec une antenne d'un type et d'un gain maximal (ou inférieur) approuvé pour l'émetteur par Industrie Canada. Dans le but de réduire les risques de brouillage radioélectrique à l'intention des autres utilisateurs, il faut choisir le type d'antenne et son gain de sorte que la puissance isotrope rayonnée équivalente (p.i.r.e.) ne dépasse pas l'intensité nécessaire à l'établissement d'une communication satisfaisante. Le présent émetteur radio (identifiant IC: 7002C-ZBRN2) a été approuvé par Industrie Canada pour fonctionner avec les types d'antenne énumérés ci-dessous et ayant un gain admissible maximal et l'impédance requise pour chaque type d'antenne. Les types d'antenne non inclus dans cette liste, ou dont le gain est supérieur au gain maximal indiqué, sont strictement interdits pour l'exploitation de l'émetteur.

- ZBRN2: Maximal gain of internal antenna = 6 dB / allowed impedance: 50 Ohm

Any changes or modifications not expressly approved by Schneider Electric could void the user's authority to operate the equipment.