

FASEC 33

single-phase speed controller



- regolatore di velocità monofase
- Drehzahlregler für Einphasen-Motoren

- regulador de velocidad monofásico
- régulateur de vitesse monophasé

GB

ENGLISH

FASEC 33 SINGLE-PHASE SPEED CONTROLLER

GENERAL DESCRIPTION

FASEC 33 is an instrument designed to control speed and is particularly suitable for fan applications.

Its standard version provides a triac output to drive a load up to 2.5 A, while a special version allows regulation of loads up to 7 A. The latter version contemplates the use of an LC filter fitted outside the instrument. Such filter is necessary to reduce conducted emissions and radio frequency due to the type of regulation.

The temperature probe is galvanically insulated from the power voltage. Another special model is available for speed regulation in ZHIEL motors.

OPERATION

The operation logic of FASEC 33 is based on the concept that as temperature increases an increase in the number of turns of the applied load (condensation) follows.

The regulation Set is set through the central potentiometer "0% speed" (scale 0...60 °C). The temperature differential, which determines the temperature at which the load turns at the maximum speed when summed to the Set value, is set through the "100% speed" potentiometer (scale 3...31 °C).

The "min speed" potentiometer allows to set a minimum speed below which the motor will never operate.

It is used in case of high inertia loads that FASEC 33 cannot control when the output controlling voltage is very low. Example of application: let's assume the starting temperature is set to 30 °C (0% speed) with a differential of 10 °C (100% speed).

When the temperature reaches 30 °C the fans begin to turn at a speed which is slightly higher than the minimum set; when the temperature reaches 40 °C (30+10) the fans operate at maximum speed.

MECHANICAL MOUNT

The instrument is designed for panel mount. Drill a 45x92 mm hole and insert the instrument holding it with the special brackets supplied.

The operating temperature range allowed for correct operation is from -5 to 65 °C. Do not install the instrument in moist and/or dirty places or near heat sources. The external filter (for the version with 7 A capacity) is provided with a bolt for fixing.

ELECTRICAL CONNECTIONS

Work on electrical connections always with the machine turned off. The instrument is provided with wiring for the connection to an Octal socket.

The PTC-type probe does not need to observe any polarity, and it can be lengthened by using a normal bipolar cable (we remind you that an increased length affects the behaviour of the instrument from the electromagnetic compatibility point of view: wiring should be carried out with great care). It is advisable to keep the probe wire away from other power cables.

ALLOWED USE

For your safety, FASEC 33 should be installed and used according to the given instructions and, especially, no components subject to dangerous voltage must be accessible under normal conditions: the only accessible part must be the front of the instrument.

This device should be adequately protected from water and dust considering its application. Its rear side should only be accessible by using a tool.

FASEC 33 is suitable to be incorporated in household appliances and/or the like, and it has been tested -as regards its safety- to the reference European Harmonised Standards.

It is rated:

- according to its construction, as an automatic, electronic control device to be incorporated.
- according to its automatic operation features, as a 1Y-type acting control device.

FORBIDDEN USE

Any use different from the allowed one is, as a matter of fact, forbidden.

We remind you that the effected regulation has a functional value, and it is subject to failure: any protective device provided for by the regulations concerning this product or suggested by common sense due to evident safety reasons, must be carried out outside the instrument.

LIABILITY AND RESIDUAL RISKS

Eliwell Controls s.r.l. is not liable for any damages caused by:

- installing or using this instrument in a different way than it was designed for, and in particular, without complying with the safety prescriptions provided for by regulations and/or hereby stated;
- using it on equipment which does not ensure an adequate protection from electrical shock, water or dust considering the way it has been installed;
- using it on equipment which allows accessing dangerous components without using any tools;
- tampering with the product or altering it;
- using it on equipment which does not comply with legal provisions and regulations in force.



TECHNICAL DATA

Housing: plastic, self-extinguishing (NORYL).

Size: front panel 48x96 mm, depth 96 mm (excluding socket).

Mounting: panel mount on hole 45x92 mm.

Connections: Octal socket.

Operating temperature: -5...65 °C; (23...149 °F).

Storage temperature: -30...75 °C; (-22...167 °F).

Input: PTC probe.

Regulation output: 2.5 A TRIAC, 7 A TRIAC.

Filter external (in version 7 A): maximum current for load supply 7 A; cylinder size Ø 38 mm, height 28 mm; fixing bolt M8.

Regulation type: Phase choking proportional.

Function type: condensation.

Power supply: 230 V~ ±10%; 50 Hz.

I

ITALIANO

FASEC 33

REGOLATORE DI
VELOCITÀ MONOFASE

DESCRIZIONE GENERALE

Il FASEC 33 è uno strumento dedicato al controllo di velocità e in particolare è adatto ad applicazioni su ventole.

Nella versione standard è dotato di un uscita su triac per il pilotaggio del carico fino a un massimo di 2,5 A, mentre una versione speciale permette la regolazione fino ad un massimo di 7 A. Quest'ultima versione prevede l'utilizzo di un filtro LC a montaggio esterno; tale filtro è necessario per abbattere le emissioni condotte e radiofrequenza dovute al tipo di regolazione.

La sonda di temperatura è galvanicamente isolata dalla tensione d'alimentazione.

Esiste inoltre un'altro modello speciale per la regolazione di velocità con motori ZHIEL.

FUNZIONAMENTO

La logica di funzionamento del FASEC 33 stabilisce che all'aumentare della temperatura segue un aumento del numero di giri del carico applicato (condensazione).

Il Set di regolazione si imposta con il potenziometro centrale "0% speed" (con scala 0...60 °C).

Il differenziale di temperatura, che sommato al valore del Set determina la temperatura alla quale il carico girerà alla massima velocità, si imposta con il potenziometro "100% speed" (con scala 3...31 °C).

Il potenziometro "min speed" consente di impostare una velocità minima sotto la quale il motore non scenderà mai.

Viene usato nel caso di carichi con elevata inerzia che il FASEC 33 non riesce a regolare quando la tensione di regolazione in uscita è molto bassa.

Esempio di utilizzazione: supponiamo di impostare la temperatura di partenza a 30 °C (0% speed) e un differenziale di 10 °C (100% speed).

Quando la temperatura ha raggiunto i 30 °C le ventole iniziano a girare a una velocità appena superiore a quella minima impostata; quando la temperatura ha raggiunto i 40 °C (30+10) le ventole girano alla massima velocità.

MONTAGGIO MECCANICO

Lo strumento è concepito per il montaggio a pannello. Praticare un foro da 45x92 mm e introdurre lo strumento fissandolo con le apposite staffe fornite.

Il campo di temperatura ambiente ammesso per un corretto funzionamento è compreso tra -5 e 65 °C.

Evitare di montare lo strumento in luoghi soggetti ad alta umidità e/o sporcizia e in prossimità di fonti di calore.

Il filtro esterno (per la versione con portata 7 A) è dotato di un bullone per il fissaggio.

COLLEGAMENTI ELETTRICI

Operare sui collegamenti elettrici sempre e solo a macchina spenta. Lo strumento è dotato di connessione per il collegamento con zoccolo Octal.

Assicurarsi che il voltaggio dell'alimentazione sia conforme a quello richiesto dallo strumento. La sonda, del tipo PTC, non necessita del rispetto di alcuna polarità di inserzione e può essere allungata utilizzando del normale cavo bipolare (si fa presente che l'allungamento della sonda grava sul comportamento dello strumento dal punto di vista della compatibilità elettromagnetica: va dedicata estrema cura al cablaggio. È buona norma fare in modo che il cavo della sonda sia tenuto distante da altri cavi di potenza.

USO CONSENTITO

Ai fini della sicurezza il FASEC 33 dovrà essere installato e usato secondo le istruzioni fornite ed in particolare, in condizioni normali, non dovranno essere accessibili parti a tensione pericolosa: l'unica parte accessibile dovrà essere il frontale dello strumento.

Il dispositivo dovrà essere adeguatamente protetto dall'acqua e dalla polvere in ordine all'applicazione, e la parte posteriore dovrà essere accessibile solo con l'uso di un utensile.

Il FASEC 33 è idoneo ad essere incorporato in un apparecchio per uso domestico e/o simile ed è stato verificato in relazione agli aspetti riguardanti la sicurezza sulla base delle Norme Armonizzate Europee di riferimento.

Esso è classificato:

- come dispositivo di comando automatico elettronico da incorporare secondo la costruzione
- come dispositivo di comando ad azione di tipo 1Y secondo le caratteristiche del funzionamento automatico.

USO NON CONSENTITO

Qualsiasi uso diverso da quello consentito è di fatto vietato.

Si fa presente che la regolazione effettuata ha carattere funzionale ed è soggetta a guasto: eventuali dispositivi di protezione previsti dalla normativa di prodotto o suggeriti dal buon senso in ordine a palesi esigenze di sicurezza devono essere realizzati al di fuori dello strumento.

RESPONSABILITÀ E RISCHI RESIDUI

Eliwell Controls s.r.l. non risponde di eventuali danni derivanti da:

- installazione/uso diverso da quelli previsti e, in particolare, difforme dalle prescrizioni di sicurezza previste dalle normative e/o date con il presente;
- uso su apparecchi che non garantiscono adeguata protezione contro la scossa elettrica, l'acqua e la polvere nelle condizioni di montaggio realizzate;
- uso su apparecchi che permettono l'accesso a parti pericolose senza l'uso di utensili;
- manomissione e/o alterazione del prodotto;
- uso in apparecchi non conformi alle norme e disposizioni di legge vigenti.

DATI TECNICI

Contenitore: plastico in NORYL autoestinguente.

Dimensioni: frontale 48x96 mm, profondità 96 mm (escluso lo zoccolo).

Montaggio: a pannello su foro di dimensioni 45x92 mm.

Connessioni: zoccolo Octal.

Temperatura ambiente: -5...65 °C.

Temperatura di immagazzinamento: -30...75 °C.

Ingresso: sonda PTC.

Uscita di regolazione: triac 2,5 A, triac 7 A.

Filtro esterno (per versione 7 A): corrente max di alimentazione carico 7 A; dimensioni cilindro Ø 38 mm, altezza 28 mm; bullone di fissaggio M8.

Tipo di regolazione: proporzionale a parzializzazione di fase.

Tipo di funzione: per condensazione.

Alimentazione: 230 V~ ± 10%, 50 Hz.

FASEC 33

REGULADOR DE VELOCIDAD MONOFÁSICO

DESCRIPCIÓN GENERAL

El FASEC 33 es un aparato diseñado para el control de velocidad y en particular para aplicaciones sobre ventiladores.

La versión estándar está dotada de una salida en triac para el pilotaje de la carga hasta un máximo de 2,5 A, mientras que una versión especial permite la regulación hasta un máximo de 7 A. Esta última versión prevee la utilización de un filtro LC de montaje exterior; tal filtro es necesario para abatir las emisiones conducidas y radiofrecuencia debida al tipo de regulación.

La sonda de temperatura está aislada galvánicamente por la tensión de alimentación. Existe además otro modelo especial para la regulación de velocidad con motores ZIEHL.

FUNCIONAMIENTO

La lógica de funcionamiento del FASEC 33 funciona de modo que al aumentar la temperatura aumenta el número de revoluciones de la carga aplicada (condensación). El set de regulación se selecciona con el potenciómetro central "0% speed" (con escala 0...60 °C).

El diferencial de temperatura que, sumado al valor del set, establece la temperatura a la que la carga girará a velocidad máxima, se regula mediante el potenciómetro "100% speed" (con escala 3...31 °C).

El potenciómetro "min speed" permite regular una velocidad mínima para el funcionamiento del motor. Se utiliza en con cargas de inercia elevada, que el FASEC 33 no consigue regular en caso de que la tensión de regulación de salida sea muy baja. Veamos un ejemplo de uso: supongamos que regulamos la temperatura de arranque a 30 °C (0% speed) y con un diferencial de 10 °C (100% speed).

Cuando la temperatura ha alcanzado los 30 °C, los ventiladores empiezan a girar a una velocidad apenas superior a la regulada; cuando la temperatura ha alcanzado los 40 °C (30+10) los ventiladores giran a la velocidad máxima.

MONTAJE MECÁNICO

El aparato ha sido diseñado para su montaje sobre panel.

Realice un agujero de 45x92 mm e introduzca el aparato fijándolo con las bridas suministradas.

El campo de temperatura ambiente admitido para un correcto funcionamiento se halla comprendido entre -5 y 65 °C.

Evite montar el aparato en lugares expuestos a humedad y/o suciedad excesivas, ni cerca de fuentes de calor.

El filtro exterior (para la versión con capacidad 7 A) posee un tornillo para la fijación externa.

CONEXIONES ELÉCTRICAS

Opere en las conexiones eléctricas siempre y solamente con la máquina apagada. El instrumento está dotado de conexión para la conexión con zócalo Octal.

Asegúrese que el voltaje de la alimentación esté en conformidad con lo que requiere el instrumento. La sonda, del tipo PTC, no necesita respetar ninguna polaridad de inserción particular y puede ser alargada utilizando un cable bipolar normal (se hace presente que el alargamiento de la sonda recae sobre el comportamiento del instrumento desde el punto de vista de la compatibilidad electromagnética: se debe tener un especial y extremo cuidado al cableado. Es buena norma realizarlo de modo que el cable de la sonda se mantenga distante de los otros cables de potencia.

UTILIZACIÓN CONSENTIDA

Con fines de seguridad el FASEC 33 deberá ser instalado y utilizado según las instrucciones suministradas y en particular, en condiciones normales, no deberán ser accesibles las partes con tensión peligrosa: la única parte accesible deberá ser la parte frontal del instrumento.

El dispositivo deberá ser protegido adecuadamente del agua y del polvo en orden a la aplicación, y la parte posterior deberá ser accesible solamente con la utilización de una herramienta.

El FASEC 33 es idóneo para ser incorporado en un equipo de utilización doméstica y/o similar y ha sido verificado en relación a los aspectos que reguardan a la seguridad sobre las bases de las Normas de referencia Armonizadas Europeas. Este está clasificado:

- como dispositivo de mando automático electrónico que debe ser incorporado según la construcción.
- como dispositivo de mando de acción de tipo 1Y según las características de funcionamiento automático.

UTILIZACIÓN NO CONSENTIDA

De hecho está prohibida cualquier utilización diversa de la consentida.

Se hace presente que la regulación efectuada tiene carácter funcional y está sujeta a roturas: dispositivos de protección eventuales previstos por la normativa del producto o sugeridas por el buen sentido en orden a manifiestas exigencias de seguridad, deben ser realizadas por fuera del instrumento.

RESPONSABILIDAD Y RIESGOS**RESIDUALES**

Eliwell Controls s.r.l. no responde por eventuales daños derivados de:

- instalación/utilización diversa de las previstas y, en particular, deformaciones de las prescripciones de seguridad previstas por las normativas y/o dadas con el presente;
- utilización en equipos que no garantizan una adecuada protección contra la descarga eléctrica, el agua y el polvo con las condiciones de montaje realizadas;
- utilización en equipos que permiten el acceso a partes peligrosas sin la utilización de herramientas;
- manumisión y/o alteración del producto.
- utilización en equipos no conformes a las normas y disposiciones de ley vigentes.

DATOS TÉCNICOS

Caja: plástico en NORYL autoextinguible.

Dimensiones: frontal 48x96 mm, profundidad 96 mm (sin la base octal).

Montaje: en panel sobre agujero de 45x92 mm.

Conexiones: base octal.

Temperatura ambiente: -5...65 °C.

Temperatura almacenamiento: -30...75 °C.

Entrada: sonda PTC.

Salida de regulación: triac 2'5 A, triac 7A.

Filtro (externo para versión 7A): corriente máx de alimentación carga 7A; dimensiones cilindro \varnothing 38 mm, altura 28 mm; tornillo fijación M8.

Tipo de regulación: proporcional con parcialización de fase.

Tipo de función: para condensación.

Alimentación: 230 V~, 50 Hz.

ALLGEMEINE BESCHREIBUNG

FASEC 33 ist ein Gerät zur Drehzahlsteuerung, das sich besonders im Bereich von Gebläseapplikationen eignet. In der Standardausführung besitzt das Gerät einen Triacausgang zur Steuerung einer Last von bis zu 2,5 A. Eine Sonderausführung ermöglicht die Steuerung von Lasten bis maximal 7 A, wobei diese Anwendung den Anschluss eines extern montierten LC-Filters zum EMV Schutz erfordert.

Der Temperaturfühler ist galvanisch gegen die Versorgungsspannung getrennt. Ein weiteres Sondermodell für die Drehzahlregelung von ZIEHL-Motoren steht ebenfalls zur Verfügung.

FUNKTION

Die Betriebslogik des FASEC 33 bestimmt, dass auf die Temperaturzunahme eine Zunahme der Drehzahl der angeschlossenen Last erfolgt (Kondensation). Die Sollwerteneinstellung erfolgt mittels des mittleren Potentiometers "0% speed" (mit Skala 0...60 °C).

Die Temperaturdifferenz (Dt) bestimmt, zum Sollwert addiert, die Temperatur bei der die Last die maximale Drehzahl erreicht und wird mittels des Potentiometers "100% speed" (mit Skala 3...31 °C) eingestellt.

Das Potentiometer "min speed" ermöglicht die Einstellung einer Mindestgeschwindigkeit, unter die die Drehzahl niemals sinkt. Es wird bei Lasten mit hoher Trägheit verwendet, die der FASEC 33 nicht regeln kann wenn die Regelungsspannung am Ausgang sehr niedrig ist.

Anwendungsbeispiel: Nehmen wir an, die Starttemperatur ist auf 30 °C (0% speed) und die Schalthysterese auf 10 °C (100% speed) eingestellt: sobald die Temperatur 30 °C erreicht hat, beginnen die Gebläse zu drehen, wobei die Drehzahl etwas höher ist als das eingestellte Minimum; hat die Temperatur 40 °C (30+10) erreicht drehen die Gebläse mit höchster Drehzahl.

MECHANISCHER EINBAU

Das Gerät ist für den Tafelaufbau vorgesehen. Eine Öffnung 45x92 mm ausführen, das Gerät einführen und es mit den dafür vorgesehenen Bügeln befestigen. Die für einen einwandfreien Betrieb zugelassene Umgebungstemperatur beträgt zwischen -5 und 65 °C. Das Gerät soll nicht in feuchte bzw. schmutzige Räume oder in der Nähe von Wärmequellen montiert werden. Der Außenfilter (für die Version mit Belastbarkeit bis 7 A) verfügt über einen Bolzen zur Außenbefestigung.

ELEKTRISCHER ANSCHLUSS

An der Elektrik darf ausschließlich bei Maschinenstillstand gearbeitet werden.

Das Gerät ist mit Anschluss für Oktalsockel ausgerüstet.

Sicherstellen, dass die Versorgungsspannung mit der Spannung der Vorrichtung übereinstimmt. Der PTC Fühler ist verpolungssicher und kann unter Verwendung eines normalen 2-adrigen Kabels verlängert werden. Zu berücksichtigen ist jedoch, dass eine Verlängerung des Messfühlers hinsichtlich der elektromagnetischen Verträglichkeit (EMV) sich auf den Betrieb der Vorrichtung auswirken kann. Die Verkabelung ist somit äußerst sorgfältig durchzuführen. Gewöhnlich sollte das Messfühlerkabel stets von anderen Stromkabeln entfernt gehalten werden.

ZULÄSSIGER GEBRAUCH

Aus Sicherheitsgründen muss die FASEC 33 unter Einhaltung der aufgeführten Anweisungen installiert und benutzt werden, insbesondere dürfen unter Normalbedingungen Teile mit gefährlicher Spannung nicht zugänglich sein: Ein Zugriff darf ausschließlich auf die Frontseite möglich sein.

Die Vorrichtung muss entsprechend der Anwendung auf angemessene Weise vor Nässe und Staub geschützt sein, der hintere Bereich darf ausschließlich unter Benutzung eines Werkzeuges zugänglich sein.

Die FASEC 33 eignet sich zum Integrieren in Haushaltsgeräte und/oder Ähnliches und wurde im Hinblick auf die Sicherheit auf der Grundlage der diesbezüglich geltenden vereinheitlichten europäischen Vorschriften geprüft.

Einzuzuordnen ist die Vorrichtung als:

- elektronische Automatiksteuerung zur Eingliederung entsprechend der Anfertigung
- als Steuervorrichtung mit Wirkung nach Typ 1Y, entsprechend der Eigenschaften eines Automatikbetriebs.

UNZULÄSSIGER GEBRAUCH

Jede Art von unsachgemäßem Gebrauch ist ausdrücklich verboten.

Zu berücksichtigen ist, dass die vorgenommene Einstellung betriebstechnischer Art ist und somit Störungen unterliegen kann: Mögliche Schutzvorrichtungen, die in der Produktregelung vorgesehen oder nach jeweiligem Ermessen entsprechend offensichtlicher Sicherheitsgründe angezeigt sind, müssen außerhalb der Vorrichtung angelegt werden.

HAFTUNG UND RESTRISIKEN

Die Firma Eliwell Controls s.r.l. haftet in keiner Weise für Schäden, die entstehen können durch:

- unsachgemäße Installation/Benutzung, insbesondere falls diese von den gültigen Vorschriften und/oder den hier gemachten Angaben abweichen;
- Benutzung an Geräten, die unter den hergestellten Einbaubedingungen keinen entsprechenden Schutz vor Stromschlägen, Wasser oder Staub gewährleisten;
- Benutzung an Geräten, die den Zugriff auf gefährliche Teile ohne den Gebrauch eines Werkzeuges ermöglichen;
- Manipulieren und/oder Ändern des Produktes;
- Benutzung an Geräten, die nicht mit den gültigen Regelungen und Gesetzesvorschriften übereinstimmen.

TECHNISCHE DATEN

Gehäuse: Kunststoff NORYL selbstverlöschend.

Abmessungen: Front 48x96 mm, Tiefe 96 mm (ohne Sockel).

Montage: Tafelaufbau auf Tafelöffnung 45x92 mm.

Anschlüsse: Oktalsockel.

Umgebungstemperatur: -5...65 °C.

Lagertemperatur: -30...75 °C.

Eingang: PTC-Fühler.

Regelungsausgang: Triac 2,5 A, Triac 7 A.

Filter (außen für die Version 7 A): max. Lastspeisestrom 7 A; Zylindergröße \varnothing 38 mm, Höhe 28 mm; Befestigungsbolzen M 8.

Regelung: proportional zum Phasenanschnitt.

Funktion: für Kondensation.

Stromversorgung: 230V~, 50 Hz.

DESCRIPTION GENERALE

Le FASEC 33 est un instrument dédié au contrôle de vitesse et il est, en particulier, approprié pour être appliqué à des ventilateurs.

La version standard est équipée d'une sortie triac pour commander la charge jusqu'à une puissance maximale de 2,5 A, alors qu'une version spéciale permet le réglage jusqu'à une puissance maximale de 7 A.

Cette dernière version prévoit l'utilisation d'un filtre LC à montage extérieur. Ce filtre est nécessaire pour réduire les émissions menées et de radiofréquence dues au type de régulation. La sonde de température est isolée galvaniquement du voltage d'alimentation. Il existe, de plus, un autre modèle spécial pour le réglage de la vitesse des moteurs ZHIEL.

FONCTIONNEMENT

La logique de fonctionnement du FASEC 33 établit qu'une augmentation de la température causera une augmentation du nombre de révolutions de la charge appliquée (condensation). Le point de consigne est fixé par le biais du potentiomètre central "0% speed" (échelle 0...60°C).

Le différentiel de température, qui ajouté à la valeur du point de consigne détermine la température à laquelle la charge tournera à la vitesse maximale, est fixé par le biais du potentiomètre "100 speed" (échelle 3...31 °C). Le potentiomètre "min speed" permet de fixer une vitesse minimale, au-dessous de laquelle le moteur ne pourra pas descendre. Il est utilisé dans le cas de charges ayant une haute inertie que le FASEC 33 ne réussit pas à régler quand le voltage de réglage de sortie est trop bas. Exemple d'utilisation: supposons de fixer la température de départ à 30 °C (0% speed) et un différentiel de 10 °C (100% speed). Quand la température atteindra 30°C, les ventilateurs commenceront à tourner à une vitesse à peine supérieure à celle minimale fixée. Quand la température atteindra 40 °C (30+10) les ventilateurs tourneront à la vitesse maximale.

INSTALLATION

L'instrument est conçu pour être encastré. Faites une découpe de 45x92 mm et introduisez-y l'instrument en le fixant avec les étriers fournis. La plage de température ambiante admise pour le correct fonctionnement est comprise entre 5 et 65°C.

Evitez d'installer l'instrument dans des endroits très humides et/ou sales et près de sources de chaleur.

Le filtre extérieur (pour la version avec 7A de portée) est équipé d'un boulon pour la fixation.

SCHEMA ELECTRIQUE

N'agissez sur les connexions électriques que lorsque la machine est éteinte.

L'instrument est équipé d'une connexion pour le branchement avec socle Octal.

La sonde, du type PTC, ne doit pas respecter aucune polarité de branchement, et elle peut être rallongée en utilisant du câble bipolaire ordinaire (on remarque que l'allongement de la sonde pèse sur le comportement de l'instrument du point de vue de la compatibilité électromagnétique : il faut apporter beaucoup de soin au câblage). Il faut veiller à ce que le câble de la sonde reste éloigné des autres câbles de puissance.

UTILISATION PERMISE

Pour votre sécurité, le FASEC 33 devra être installé et utilisé suivant les instructions fournies et, notamment, dans des conditions normales les parties à tension dangereuse ne devront pas être accessibles : la seule partie accessible devra être la face avant de l'instrument.

Le dispositif devra être convenablement protégé de l'eau et de la poussière selon l'application, et sa partie arrière ne devra être accessible qu'en utilisant un outil.

Le FASEC 33 est propre à être incorporé dans des appareils destinés à l'usage ménager et/ou dans d'autres produits similaires. Il a été vérifié pour ce qui concerne la sécurité d'après les Normes Harmonisées Européennes de référence.

Il est classifié:

- selon sa construction, comme dispositif de commande automatique électronique à incorporer.
- selon les caractéristiques du fonctionnement automatique, comme dispositif de commande à action du type 1Y.

UTILISATION NON PERMISE

N'importe quelle utilisation différente de celle permise est, de fait, interdite.

On remarque que la régulation effectuée est à caractère fonctionnel, et elle est sujette à des pannes : des éventuels dispositifs de protection prévus par la réglementation concernant le produit ou conseillés par le bon sens afin de satisfaire des exigences de sécurité évidentes, doivent être réalisés en dehors de l'instrument.

DONNEES TECHNIQUES

Boîtier: plastique NORYL auto-extinguible.

Dimensions: face avant 48x96 mm, profondeur 96 mm (socle exclu).

Fixation: à encastrer, découpe 45x92 mm.

Connexions: socle Octal.

Température d'utilisation: -5...65 °C.

Température de stockage: -30...75 °C.

Entrée: sonde PTC.

Sortie de régulation: triac 2,5 A, triac 7 A.

Filtre (extérieur pour la version à 7 A): courant max. d'alimentation de la charge 7 A; dimensions du cylindre diam. 38 mm, hauteur 28 mm; boulon de fixation M8.

Type de régulation: proportionnelle, à réduction de phase.

Type de fonction: pour condensation.

Alimentation: 230 V~ ±10%, 50 Hz.

DISCLAIMER

This manual and its contents remain the sole property of Eliwell Controls s.r.l., and shall not be reproduced or distributed without authorization. Although great care has been exercised in the preparation of this document, Eliwell Controls s.r.l., its employees or its vendors, cannot accept any liability whatsoever connected with its use. Eliwell Controls s.r.l. reserves the right to make any changes or improvements without prior notice.

DECLINAZIONE DI RESPONSABILITÀ

La presente pubblicazione è di esclusiva proprietà della Eliwell Controls s.r.l. la quale pone il divieto assoluto di riproduzione e divulgazione se non espressamente autorizzata dalla Eliwell Controls s.r.l. stessa.

Ogni cura è stata posta nella realizzazione di questo documento; tuttavia la Eliwell Controls s.r.l. non può assumersi alcuna responsabilità derivante dall'utilizzo della stessa.

Lo stesso dicasi per ogni persona o società coinvolta nella creazione e custodia di questo manuale. La Eliwell Controls s.r.l. si riserva il diritto di apportare qualsiasi modifica, estetica o funzionale, senza preavviso alcuno ed in qualsiasi momento.

EXIMENTE RESPONSABILIDAD

La presente publicación es de propiedad exclusiva de Eliwell Controls s.r.l., la cual prohíbe absolutamente su reproducción y divulgación si no ha sido expresamente autorizada.

Se ha puesto el mayor cuidado en la realización de esta documentación; en cualquier caso, la Eliwell Controls s.r.l. no asume ninguna responsabilidad que se derive de la utilización de la misma. Dígase lo mismo para cada persona o sociedad que participa en la creación de este manual. La Eliwell Controls s.r.l. se reserva el derecho de aportar cualquier modificación, estética o funcional, sin previo aviso y en cualquier momento.

ES WIRD KEINERLEI HAFTUNG ÜBERNOMMEN

Diese Gebrauchsanweisung und deren Inhalt bleiben das ausschließliche Eigentum von Eliwell Controls s.r.l., und dürfen nicht ohne Genehmigung reproduziert werden.

Obwohl diese Gebrauchsanweisung mit grosser Sorgfalt hergestellt worden ist, übernimmt Eliwell Controls s.r.l., für die Anwendung keinerlei Verantwortung. Eliwell Controls s.r.l. behält sich das Recht vor, Änderungen oder Verbesserungen ohne vorherige Ankündigung vorzunehmen.

NOUS DECLINONS TOUT RESPONSABILITE

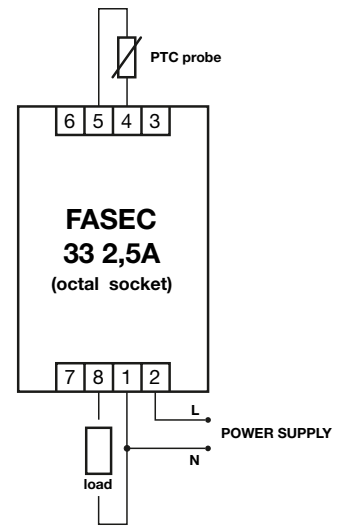
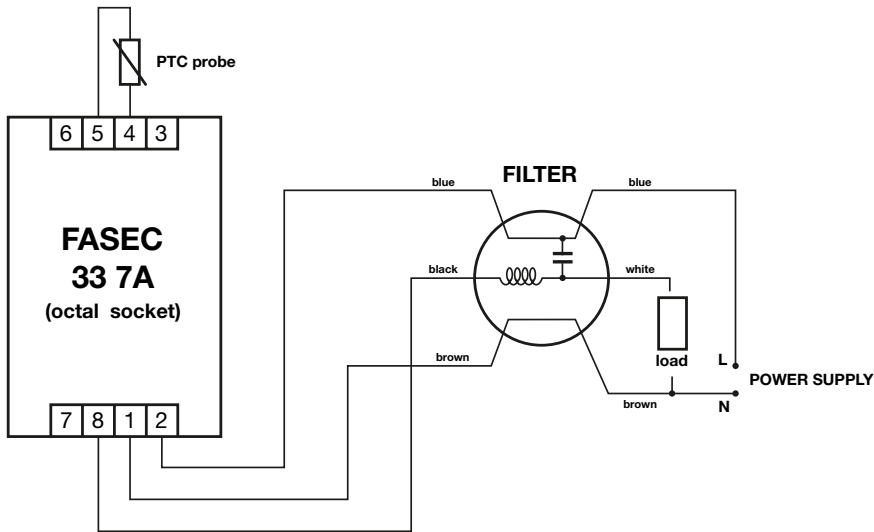
La reproduction du manuel et de son contenu doit se faire sous l'approbation de Eliwell Controls s.r.l. Aucune reproduction ou distribution n'est possible sans son autorisation.

Eliwell Controls s.r.l. se réserve le droit d'apporter tout changement ou toute amélioration sans donner de préavis.

CONNECTIONS - CONNESSIONI - CONEXIONES - ANSCHLUSS - CONNEXIONS

FASEC 33 7 A

FASEC 33 2.5 A



- 1 - 2* POWER SUPPLY - ALIMENTAZIONE - ALIMENTACIÓN - STEUERSPANNUNG - ALIMENTATION
- *1 N
- *2 L
- 1 - 8 OUTPUT ON TRIAC - USCITA TRIAC - SALIDA EN TRIAC - TRIACAUSGANG - SORTIE TRIAC
- 4 - 5 PTC PROBE - SONDA PTC - SONDA PTC - PTC FÜHLER - SONDE PTC

- FILTER - FILTRO - FILTRO - FILTER - FILTRE
- LOAD - CARICO - CARGA - LAST - CHARGE
- OCTAL SOCKET - ZOCCOLO OTTALE - BASE OCTAL - ACHTPOLIGER UNTERSATZ - SOCLE OCTAL
- BLACK - NERO - NEGRO - SCHWARZ - NOIR
- BLUE - BLU - AZUL - BLAU - BLEU
- BROWN - MARRONE - MARRÓN - BRAUN - BRUN
- WHITE - BIANCO - BLANCO - WEISSE - BLANC

EXTERNAL FILTER 7A for FASEC 33

WARNING:

Always refer to the filter label for FASEC 33 7A: wire colours may be changed without prior notice.

ATTENZIONE!

Fare sempre riferimento all'etichetta del filtro per FASEC 33 7A: i colori dei fili potrebbero subire variazioni senza preavviso.

ATENCIÓN:

Tome siempre como referencia la etiqueta del filtro para FASEC 33 7A: los colores de los hilos podrían sufrir variaciones sin aviso previo.

ANMERKUNG:

Immer Bezug auf das Filteretikett von FASEC 33 7A nehmen: Fadenfarben könnten ohne Vorankündigung verändert werden.

NOTE:

Se référer toujours à l'étiquette du filtre pour FASEC 33 7A : la couleur des fils pourrait être modifiée sans aucun préavis.

eliwell

ISO 9001

