



BTL7-abcde-Mnnnn-fg-lm

BTL7
第七代磁致伸縮定位系統

a 介面
S = SSI

b 操作電壓
5 = 10 ... 30 V

c 介面特徵 1
0 = 24 Bit, 二進制, 遞增
1 = 24 Bit, 格雷碼, 遞增
2 = 24 Bit, 二進制, 遞減
3 = 24 Bit, 格雷碼, 遞減
6 = 25 Bit, 二進制, 遞增
7 = 25 Bit, 格雷碼, 遞增
8 = 25 Bit, 二進制, 遞減
9 = 25 Bit, 格雷碼, 遞減
A = 26 Bit, 二進制, 遞增
B = 26 Bit, 格雷碼, 遞增
C = 26 Bit, 二進制, 遞減
D = 26 Bit, 格雷碼, 遞減

d 介面特徵 2
0 = 1 μm (可配置/僅在 c = 1 時)
1 = 1 μm
2 = 5 μm
3 = 10 μm
4 = 20 μm
5 = 40 μm
6 = 100 μm
7 = 2 μm
8 = 50 μm

e 介面特徵 3
B = 同步操作
- = 非同步操作

Mnnnn 額定長度 (4 件式)
M0500 = 公制, 單位為公釐
(M0025...M7620)

f 結構
ZE = 英制螺紋 3/4"-16UNF, 適用於 O 形環, 不鏽鋼外殼
ZF = ZE + 準備電纜保護系統

g 結構特徵
- = 桿直徑 10.2 mm

l 連接類型
S = 插頭
KA = 電纜 (PUR)
FA = 電纜 (PTFE)

m 連接類型特徵 1
插頭:
32 = M16x0.75 含 8 針腳插頭
115 = M12x1 含 8 針腳插頭

電纜 (長度, 單位為公尺):
02, 05, 10, 15, 20, 30, 50, 100

Magnetostrictive Sensors BTL7 -ZE/ZF- Series - SSI

BALLUFF

Basic features

位置感測器, 數量 (出廠設定)	1
位置感測器, 最大數量	cd ≠ 10 : 1 cd = 10 : 2
許可 / 合格	I = S, KA: CE + UKCA + cULus + WEEE I = FA: CE + UKCA + WEEE

Display/Operation

錯誤值	cd = 10 : 所有位元 = 0 d = 1 : 所有位元 = 0 d = 7 : 所有位元 = 0 否則 : 僅位元 2 ²¹ = 1
-----	--

Electrical connection

反極性保護	Ub 為 36 V 以下
短路保護	對地, 對 36 V DC
電纜保護系統	f = ZE : No f = ZF : Yes

Electrical data

24 V DC 時最大耗電量	120 mA
工作電壓 Ub	10 - 30 VDC
接通峰值電流	nnnn < 1525 : ≤ 500 mA/10 ms nnnn ≥ 1525 : ≤ 500 mA/25 ms
接通延遲, 最大	nnnn < 1525: 100 ms nnnn ≥ 1525: 500 ms
耐壓至 (GND - 外殼)	500 V DC
超壓保護	Ub 為 36 V 以下
輸出信號, 可調式	cd ≠ 10 : 否 cd = 10 : 配備軟體工具

Environmental conditions

EN 55016-2-3, 反射	工業區和住宅區
EN 60068-2-27, 衝擊	100 g, 6 ms
EN 60068-2-27, 連續衝擊	100 g, 2 ms
EN 60068-2-6, 振動	12 g, 10 - 2000 Hz
EN 61000-4-2, ESD	嚴重級別 3
EN 61000-4-3, RFI	嚴重級別 3
EN 61000-4-4, 突發	嚴重級別 3
EN 61000-4-5, 突波	嚴重級別 2
EN 61000-4-6, 高頻場	嚴重級別 3
EN 61000-4-8, 磁場	嚴重級別 4
倉儲溫度	-40...100 °C
溫度係數, 典型	≤ 15 ppm/K 額定長度 500mm 的 50 % 時
環境溫度	-40...85 °C
相對空氣濕度	≤ 90 %, 不凝結
防護等級	IP69K
電纜溫度, 固定鋪設	I = KA: -40 °C ... 90 °C I = FA: -40 °C ... 200 °C
電纜溫度, 彈性鋪設	I = KA: -5 °C ... 90 °C

Functional safety

MTTF (40 °C)	102 a
--------------	-------

Interface

介面	SSI
----	-----

Material

保護管材料	不鏽鋼 (1.4571)
外殼材質	不鏽鋼 (1.4404)
法蘭材料	不鏽鋼 (1.3960)
耐火電纜	I = KA, FA: IEC 60332-1
蓋罩材料	不鏽鋼 (1.4404)
電纜護套材料	I = KA: PUR I = FA: PTFE

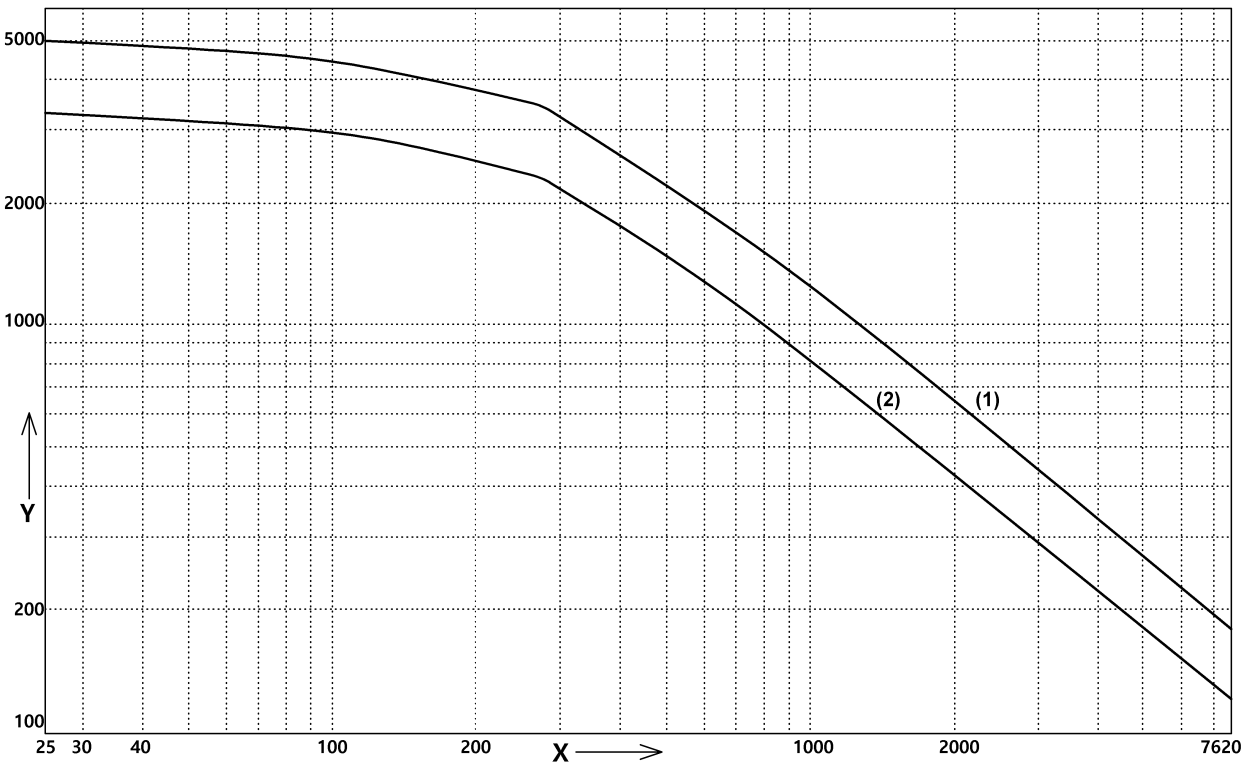
Mechanical data

擰緊力矩, 最大	100 Nm
耐壓性, 最大	600 bar
耐壓性, 注意事項	裝入液壓汽缸內時
自接觸面起的安裝長度	nnnn + 111 mm
速度可檢測, 最大	10 m/s

Range/Distance

測量長度	25 - 7620 mm
測量頻率, 最大	請參見測量頻率圖
線性誤差	d = 1, 2, 3, 7: nnnn = 25...5500: ± 30µm d = 4, 5, 6, 8 nnnn = 25...5500: ± 2 LSB nnnn > 5500: ± 0.02% FS ≤ ± 5 µm
重複準確性	≤ ± 5 µm

Characteristic Diagram



fA,min: 62,5 Hz

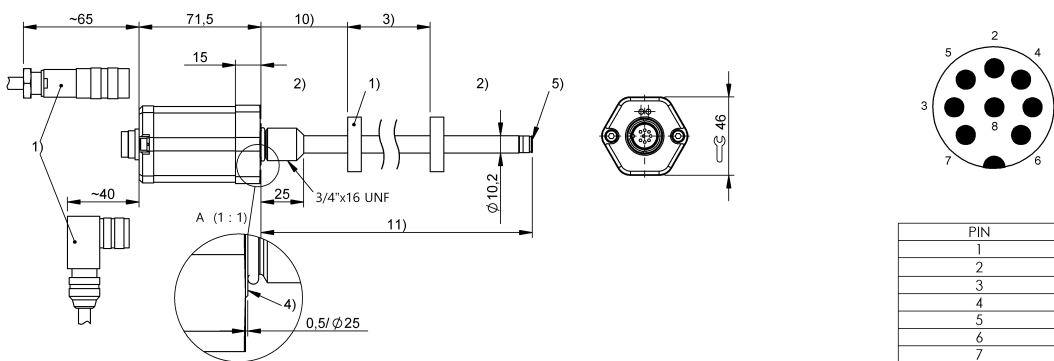
1) 1 個位置感測器

2) 2 - 16 個位置感測器

x: Nominal length [mm]

y: fA,max Hz

BTL7-S510x-Mxxx-ZE-S32



PIN	
1	+Clk
2	+Data
3	-Clk
4	L _a
5	-Data
6	GND
7	10...30 V DC
8	L _b

1) 不包含在供貨範圍內

2) 不能使用的區域

3) 額定長度 = 測量長度

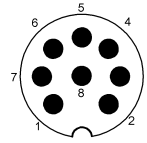
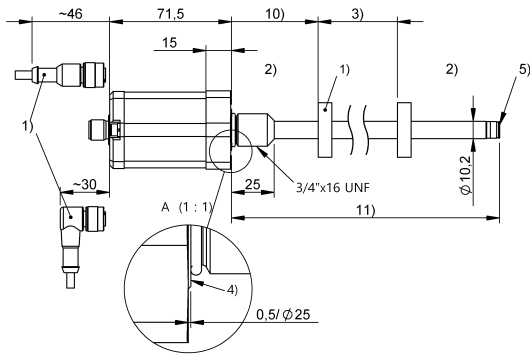
4) 接觸面

5) 內螺紋 M4x4/6, 深

Magnetostrictive Sensors
 BTL7 -ZE/ZF- Series - SSI

BALLUFF

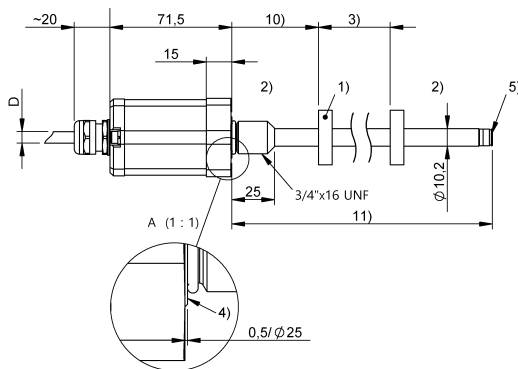
BTL7-S5xxx-Mxxxx-ZE-S115



PIN	
1	+Clk
2	+Data
3	-Clk
4	NC
5	-Data
6	GND
7	10...30 V DC
8	NC

- 1) 不包含在供貨範圍內
- 2) 不能使用的區域
- 3) 額定長度 = 測量長度
- 4) 接觸面
- 5) 內螺紋 M4x4/6, 深

BTL7-S5xxx-Mxxxx-ZE-KA/FAxx



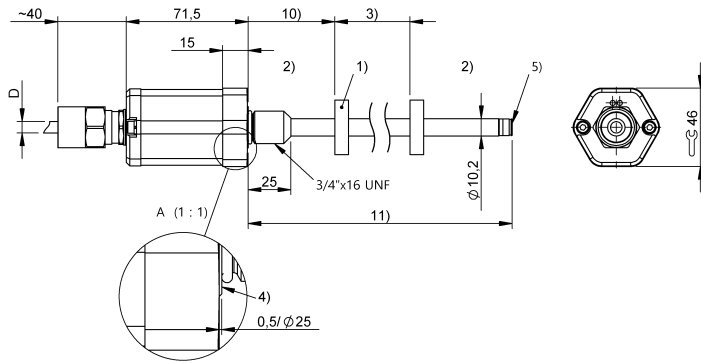
PIN	
YE	+Clk
GY	+Data
PK	-Clk
RD	NC
GN	-Data
BU	GND
BN	10...30 V DC
WH	NC

- 1) 不包含在供貨範圍內
- 2) 不能使用的區域
- 3) 額定長度 = 測量長度
- 4) 接觸面
- 5) 內螺紋 M4x4/6, 深

Magnetostrictive Sensors
 BTL7 -ZE/ZF- Series - SSI

BALLUFF

BTL7-S5xxx-Mxxxx-ZF-KA/FAxx



PIN	
YE	+Clk
GY	+Data
PK	-Clk
RD	NC
GN	-Data
BU	GND
BN	10...30 V DC
WH	NC

- 1) 不包含在供貨範圍內
- 2) 不能使用的區域
- 3) 額定長度 = 測量長度
- 4) 接觸面
- 5) 內螺紋 M4x4/6, 深