



BTL5-abcd-Mnnnn-fg-lm

BTL5

第5代磁致伸缩位移传感器

a 接口

T = Profibus

b 工作电压

1 = 20 - 28 V

c + d 接口印记1 + 2

10 = 1个位置传感器 (可设置1 - 4个磁铁)

Mnnnn 额定长度 (4位)

M0500 = 公制数据, 单位mm
(M0050-M4000)

f 结构形式

Y = 3/4"-16UNF英制螺纹, 用于扁平密封件
Z = 3/4"-16UNF英制螺纹, O型圈

g 结构形式印记

8 = 棒直径8 mm
- = 棒直径10.2 mm

l 连接方式

S = 插头

m 连接方式印记

103 = 1个M8x1插头, 带3个插针 + 1个M12x1插头, 带5个插针 + 1个M12x1插座, 带5个插针

Magnetostrictive Sensors BTL5 -Y/Z- Series - Profibus

BALLUFF

功能安全性

MTTF (40 °C) 59 a

接口

接口 Profibus

机械参数

安装长度, 自接触面起 nnnn + 111 mm
抗压强度, 提示 当安装在液压油缸内时
最大抗压强度 g ≠ 8: 600 bar
g = 8: 250 bar

材质

保护管材料 不锈钢 (1.4571)
外壳材料 铝, 阳极化
外壳材料, 表面防护 阳极化
法兰材料 不锈钢 (1.3952)
盖子材料 铝, 阳极化

环境条件

EN 55016-2-3, 辐射 工业区
EN 60068-2-27, 冲击 100 g, 6 ms
EN 60068-2-27, 持续冲击 100 g, 2 ms
EN 60068-2-6, 振动 12 g, 10~2000 Hz
EN 61000-4-2, ESD 严重级别3
EN 61000-4-3, RFI 严重级别3
EN 61000-4-4, 爆裂 严重级别3
EN 61000-4-5, 浪涌 严重级别2
EN 61000-4-6, 高频场 严重级别3
EN 61000-4-8, 磁场 严重级别4
存储温度 -40...100 °C
温度系数, 典型 ≤ 35 ppm/K 在额定长度500 mm
的50 %时
环境温度 -40...85 °C
相对空气湿度 ≤ 90 %, 不凝结
防护等级 IP67带插接器

电气参数

在24 V直流时的最大耗电量 130 mA
工作电压Ub 20~28 VDC
接通峰值电流 ≤ 3 A/0.5 ms
耐电压至 (GND - 外壳) 500 V DC
输出信号, 可调式 带软件工具
过压保护 Ub最高28 V

电气连接

反极性保护 Ub最高28 V

范围 / 距离

最大测量频率 1 kHz, 标准
测量长度 25~4000 mm
线性偏差 ±30 μm

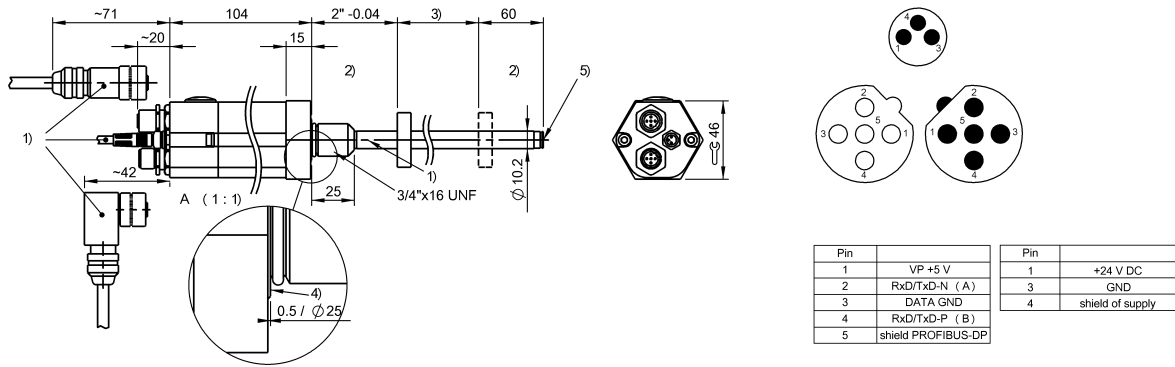
通用性参数

位置指示器, 最大数量 4 ; 位置指示器之间的最小间距65 mm,
许可/一致性 CE
UKCA
cULus
WEEE

Magnetostrictive Sensors
 BTL5 -Y/Z- Series - Profibus

BALLUFF

BTL5-Txxx-Mxxxx-Z-S103



- 1) 不包含在供货范围内
- 2) 不能使用的区域
- 3) 额定长度 = 测量长度
- 4) 接触面
- 5) 内螺纹M4x4/6, 深

Pin	
1	VP +5 V
2	RxD/TxD-N (A)
3	DATA GND
4	RxD/TxD-P (B)
5	shield PROFIBUS-DP

Pin	
1	+24 V DC
3	GND
4	shield of supply