



## BTL7-abcd-Mnnnn-fg-lm

### BTL7

第7代磁致伸缩位移传感器

#### a 接口

V = 以太网

#### b 工作电压

5 = 10 - 30 V

#### c 接口印记1

0 = 灵活的磁铁模式 (1 - 16个磁铁)

#### d 接口印记2

E = EtherCAT

#### Mnnnn 额定长度 (4位)

M0500 = 公制数据, 单位mm

(M0025-M1016 : 当棒直径8 mm时)

(M0025-M7620 : 当棒直径10.2 mm时)

#### f 结构形式

Y = 3/4"-16UNF英制螺纹, 用于扁平密封件

Z = 3/4"-16UNF英制螺纹, O型圈

#### g 结构形式印记

8 = 棒直径8 mm

- = 棒直径10.2 mm

#### l 连接方式

C = 插头

#### m 连接方式印记1

003 = 1 x M8x1, 带4个插针+ 2 x M12x1, 带4个插针

### 功能安全性

MTTF (40 °C) 111 a

### 接口

接口 EtherCAT  
数据格式 32位, 带正负号

### 显示 / 运行

错误值 0x7FFFFFFF

### 机械参数

可探测的最大速度 10 m/s  
安装长度, 自接触面起 nnnn + 111 mm  
抗压强度, 提示 当安装在液压油缸内时  
拧紧力矩, 最大 100 Nm  
最大抗压强度 g ≠ 8: 600 bar  
g = 8: 250 bar

### 材质

保护管材料 不锈钢 (1.4571)  
外壳材料 铝, 阳极化  
外壳材料, 表面防护 阳极化  
法兰材料 不锈钢 (1.3960)  
盖子材料 铝, 压铸, 镀镍

### 环境条件

EN 55016-2-3, 辐射 工业区和住宅区  
EN 60068-2-27, 冲击 150 g, 6 ms  
EN 60068-2-27, 持续冲击 150 g, 2 ms  
EN 60068-2-6, 振动 20 g, 10~2000 Hz  
EN 61000-4-2, ESD 严重级别3  
EN 61000-4-3, RFI 严重级别3  
EN 61000-4-4, 爆裂 严重级别3  
EN 61000-4-5, 浪涌 严重级别2  
EN 61000-4-6, 高频场 严重级别3  
EN 61000-4-8, 磁场 严重级别4  
存储温度 -40...100 °C  
温度系数, 典型 ≤ 18 ppm/K 在额定长度500 mm  
的50 %时  
环境温度 -40...85 °C  
相对空气湿度 ≤ 90 %, 不凝结  
防护等级 IP67带插接器

### 电气参数

在24 V直流时的最大耗电量 nnnn < 1525 : 120 mA  
nnnn ≥ 1525 : 160 mA  
工作电压Ub 10~30 VDC  
接通峰值电流 nnnn < 1525 : ≤ 500 mA/10 ms  
nnnn ≥ 1525 : ≤ 500 mA/25 ms  
接通延迟, 最大 10 s  
耐电压至 (GND - 外壳) 500 V AC  
输出信号, 可调式 是  
过压保护 最高36 V

### 电气连接

反极性保护 Ub最高36 V  
短路保护 对地

### 范围 / 距离

最大测量频率 nnnn = 0050~0250 : 1100 Hz  
nnnn = 0251~0600 : 960 Hz  
nnnn = 0601~1300 : 775 Hz  
nnnn = 1301~2700 : 495 Hz  
nnnn = 2701~5500 : 245 Hz  
nnnn = 5501~7600 : 180 Hz  
nnnn = 7601~7620 : 170 Hz  
测量长度 25~7620 mm  
线性偏差 nnnn = 0050...5500: ± 30 µm  
nnnn > 5500: ± 0.02% FS  
重复精度 ≤ ± 5 µm

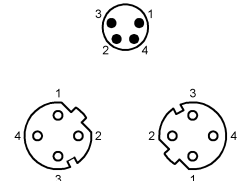
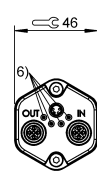
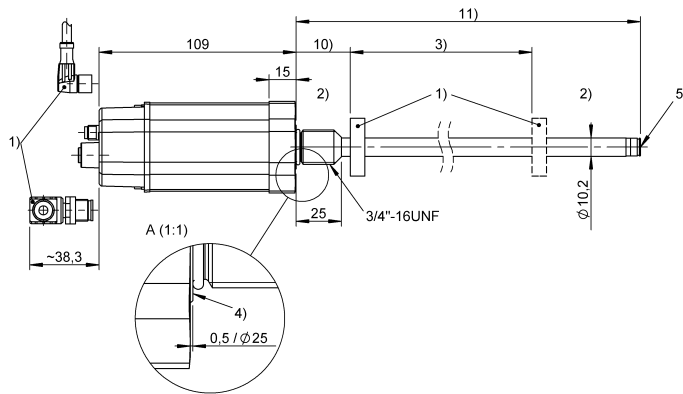
### 通用性参数

位置指示器, 数量 (出厂设置) 1  
位置指示器, 最大数量 16 ; 位置指示器之间的最小间距  
65 mm。  
许可/一致性 CE  
UKCA  
cULus  
WEEE

# Magnetostrictive Sensors BTL7 -Y/Z- Series - EtherCAT

# BALLUFF

## BTL7-V50E-Mxxxx-Z-C003

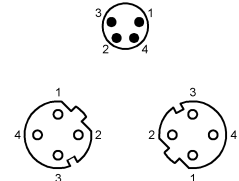
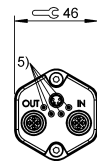
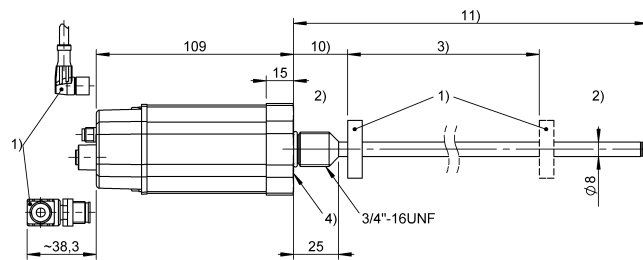


Pin	Bus Connectors
1	TX+
2	RX+
3	TX-
4	RX-

Pin	Power Connector
1	+24 V DC
2	NC
3	0 V GND
4	NC

- 1) 不包含在供货范围内
- 2) 不能使用的区域
- 3) 额定长度 = 测量长度
- 4) 接触面
- 5) 内螺纹M4x4/6, 深
- 6) LED功能显示
- 10) 零点
- 11) 安装长度

## BTL7-V50E-Mxxxx-Y8-C003



Pin	Bus Connectors
1	TX+
2	RX+
3	TX-
4	RX-

Pin	Power Connector
1	+24 V DC
2	NC
3	0 V GND
4	NC

- 1) 不包含在供货范围内
- 2) 不能使用的区域
- 3) 额定长度 = 测量长度
- 4) 接触面
- 5) LED功能显示
- 10) 零点
- 11) 安装长度