



BTL7-abcd-Mnnnn-fg-lm

BTL7

第7代磁致伸缩位移传感器

a 接口

V = 以太网

b 工作电压

5 = 10 - 30 V

c 接口印记1

0 = 灵活的磁铁模式 (1 - 16个磁铁)

d 接口印记2

T = Profinet

Mnnnn 额定长度 (4位)

M0500 = 公制数据, 单位mm

(M0025-M1016 : 当棒直径8 mm时)

(M0025-M7620 : 当棒直径10.2 mm时)

f 结构形式

Y = 3/4"-16UNF英制螺纹, 用于扁平密封件

Z = 3/4"-16UNF英制螺纹, O型圈

g 结构形式印记

8 = 棒直径8 mm

- = 棒直径10.2 mm

l 连接方式

C = 插头

m 连接方式印记1

003 = 1 x M8x1, 带4个插针+ 2 x M12x1, 带4个插针

功能安全性

MTTF (40 °C)	111 a
--------------	-------

接口

接口	Profinet
数据格式	32位, 带正负号

显示 / 运行

错误值	0x7FFFFFFF
-----	------------

机械参数

可探测的最大速度	10 m/s
安装长度, 自接触面起	nnnn + 111 mm
抗压强度, 提示	当安装在液压油缸内时
拧紧力矩, 最大	100 Nm
最大抗压强度	g ≠ 8: 600 bar g = 8: 250 bar

材质

保护管材料	不锈钢 (1.4571)
外壳材料	铝, 阳极化
外壳材料, 表面防护	阳极化
法兰材料	不锈钢 (1.3960)
盖子材料	铝, 压铸, 镀镍

环境条件

EN 55016-2-3, 辐射	工业区和住宅区
EN 60068-2-27, 冲击	150 g, 6 ms
EN 60068-2-27, 持续冲击	150 g, 2 ms
EN 60068-2-6, 振动	20 g, 10~2000 Hz
EN 61000-4-2, ESD	严重级别3
EN 61000-4-3, RFI	严重级别3
EN 61000-4-4, 爆裂	严重级别3
EN 61000-4-5, 浪涌	严重级别2
EN 61000-4-6, 高频场	严重级别3
EN 61000-4-8, 磁场	严重级别4
存储温度	-40...100 °C
温度系数, 典型	≤ 18 ppm/K 在额定长度500 mm 的50 %时
环境温度	-40...85 °C
相对空气湿度	≤ 90 %, 不凝结
防护等级	IP67带插接器

电气参数

在24 V直流时的最大耗电量	nnnn < 1525 : 120 mA nnnn ≥ 1525 : 160 mA
工作电压Ub	10~30 VDC
接通峰值电流	nnnn < 1525 : ≤ 500 mA/10 ms nnnn ≥ 1525 : ≤ 500 mA/25 ms
接通延迟, 最大	5 s
耐电压至 (GND - 外壳)	500 V AC
输出信号, 可调式	是
过压保护	Ub最高36 V

电气连接

反极性保护	Ub最高36 V
短路保护	对地

范围 / 距离

最大测量频率	nnnn = 0050~0250 : 780 Hz nnnn = 0251~0600 : 710 Hz nnnn = 0601~1300 : 600 Hz nnnn = 1301~2700 : 460 Hz nnnn = 2701~5500 : 245 Hz nnnn = 5501~7600 : 180 Hz nnnn = 7601~7620 : 170 Hz
测量长度	25~7620 mm
线性偏差	nnnn = 0050...5500: ± 30 µm nnnn > 5500: ± 0.02% FS
重复精度	≤ ± 5 µm

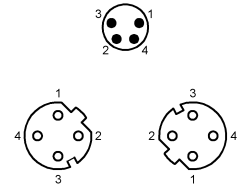
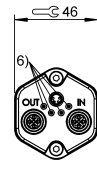
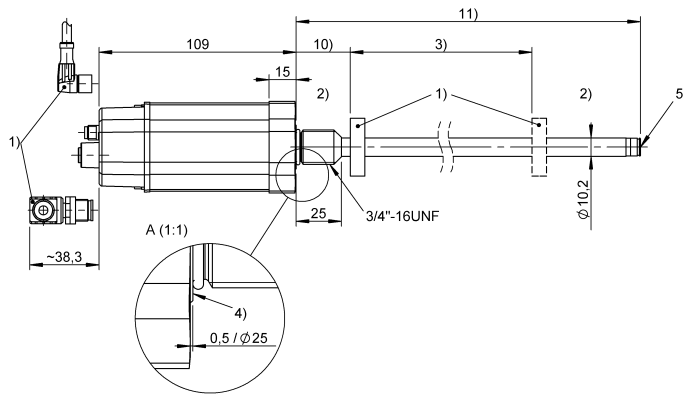
通用性参数

位置指示器, 数量 (出厂设置)	1
位置指示器, 最大数量	16 ; 位置指示器之间的最小间距 65 mm。
许可/一致性	CE UKCA cULus WEEE

Magnetostrictive Sensors BTL7 -Y/Z- Series - Profinet

BALLUFF

BTL7-V50T-Mxxxx-Z-C003

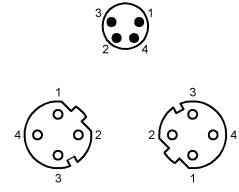
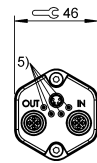
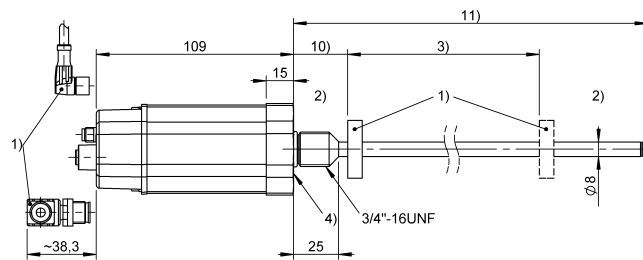


Pin	Bus Connectors
1	TX+
2	RX+
3	TX-
4	RX-

Pin	Power Connector
1	+24 V DC
2	NC
3	0 V GND
4	NC

- 1) 不包含在供货范围内
- 2) 不能使用的区域
- 3) 额定长度 = 测量长度
- 4) 接触面
- 5) 内螺纹M4x4/6, 深
- 6) LED功能显示
- 10) 零点
- 11) 安装长度

BTL7-V50T-Mxxxx-Y8-C003



Pin	Bus Connectors
1	TX+
2	RX+
3	TX-
4	RX-

Pin	Power Connector
1	+24 V DC
2	NC
3	0 V GND
4	NC

- 1) 不包含在供货范围内
- 2) 不能使用的区域
- 3) 额定长度 = 测量长度
- 4) 接触面
- 5) LED功能显示
- 10) 零点
- 11) 安装长度