



BTL7-abcde-Mnnnn-fg-lm

BTL7

第7代磁致伸缩位移传感器

a 接口

S = SSI

b 工作电压

5 = 10 - 30 V

c 接口印记1

0 = 24位, 二进制, 上升
1 = 24位, 灰色, 上升
2 = 24位, 二进制, 下降
3 = 24位, 灰色, 下降
6 = 25位, 二进制, 上升
7 = 25位, 灰色, 上升
8 = 25位, 二进制, 下降
9 = 25位, 灰色, 下降
A = 26位, 二进制, 上升
B = 26位, 灰色, 上升
C = 26位, 二进制, 下降
D = 26位, 灰色, 下降

d 接口印记2

0 = 1 μm (可配置/仅在c = 1时)
1 = 1 μm
2 = 5 μm
3 = 10 μm
4 = 20 μm
5 = 40 μm
6 = 100 μm
7 = 2 μm
8 = 50 μm

e 接口印记3

B = 同步运行
- = 异步运行

Mnnnn 额定长度 (4位)

M0500 = 公制数据, 单位mm
(M0025-M1016 : 当棒直径8 mm时)
(M0025-M7620 : 当棒直径10.2 mm时)

f 结构形式

Y = 3/4"-16UNF英制螺纹, 用于扁平密封件
Z = 3/4"-16UNF英制螺纹, O型圈

g 结构形式印记

8 = 棒直径8 mm
- = 棒直径10.2 mm

l 连接方式

S = 插头
KA = 电缆 (PUR)
FA = 电缆 (PTFE)

m 连接方式印记1

对于插头:
32 = M16x0.75插头, 带8个插针
115 = M12x1插头, 带8个插针
140 = MS, 10芯
147 = M16x0.75插头, 带7个插针

对于电缆 (长度单位米):

02、05、10、15、20、30、50、100

功能安全性

MTTF (40 °C)	102 a
--------------	-------

接口

接口	SSI
----	-----

显示 / 运行

错误值	cd = 10 : 所有位 = 0 d = 1 : 所有位 = 0 d = 7 : 所有位 = 0 否则 : 仅位2 ²¹ = 1
-----	---

机械参数

可探测的最大速度	10 m/s
安装长度, 自接触面起	nnnn + 111 mm
抗压强度, 提示	当安装在液压油缸内时
拧紧力矩, 最大	100 Nm
最大抗压强度	g ≠ 8: 600 bar g = 8: 250 bar

材质

保护管材料	不锈钢 (1.4571)
外壳材料	铝, 阳极化
外壳材料, 表面防护	阳极化
法兰材料	不锈钢 (1.3960)
电缆护套材料	I = KA: PUR I = FA: PTFE
盖子材料	铝, 压铸, 镀镍
耐火电缆	I = KA, FA: IEC 60332-1

环境条件

EN 55016-2-3, 辐射	工业区和住宅区
EN 60068-2-27, 冲击	150 g, 6 ms
EN 60068-2-27, 持续冲击	150 g, 2 ms
EN 60068-2-6, 振动	20 g, 10~2000 Hz
EN 61000-4-2, ESD	严重级别3
EN 61000-4-3, RFI	严重级别3
EN 61000-4-4, 爆裂	严重级别3
EN 61000-4-5, 浪涌	严重级别2
EN 61000-4-6, 高频场	严重级别3
EN 61000-4-8, 磁场	严重级别4
存储温度	-40...100 °C
温度系数, 典型	≤ 15 ppm/K 在额定长度500 mm的50 %时
环境温度	-40...85 °C
电缆温度, 固定敷设	I = KA: -40 °C ... 90 °C I = FA: -40 °C ... 200 °C
电缆温度, 柔性敷设	I = KA: -5 °C ... 90 °C
相对空气湿度	≤ 90 %, 不凝结
防护等级	I = S且m ≠ 140 : IP67, 带连接器 I = S且m = 140 : IP65, 带连接器 I = KA, FA : IP68

电气参数

在24 V直流时的最大耗电量	120 mA
工作电压Ub	10~30 VDC
接通峰值电流	nnnn < 1525 : ≤ 500 mA/10 ms nnnn ≥ 1525 : ≤ 500 mA/25 ms
接通延迟, 最大	nnnn < 1525: 100 ms nnnn ≥ 1525: 500 ms
耐电压至 (GND - 外壳)	500 V DC
输出信号, 可调式	cd ≠ 10 : 否 cd = 10 : 带软件工具
过压保护	Ub最高36 V

电气连接

反极性保护	Ub最高36 V
短路保护	对地, 对36 V DC

范围 / 距离

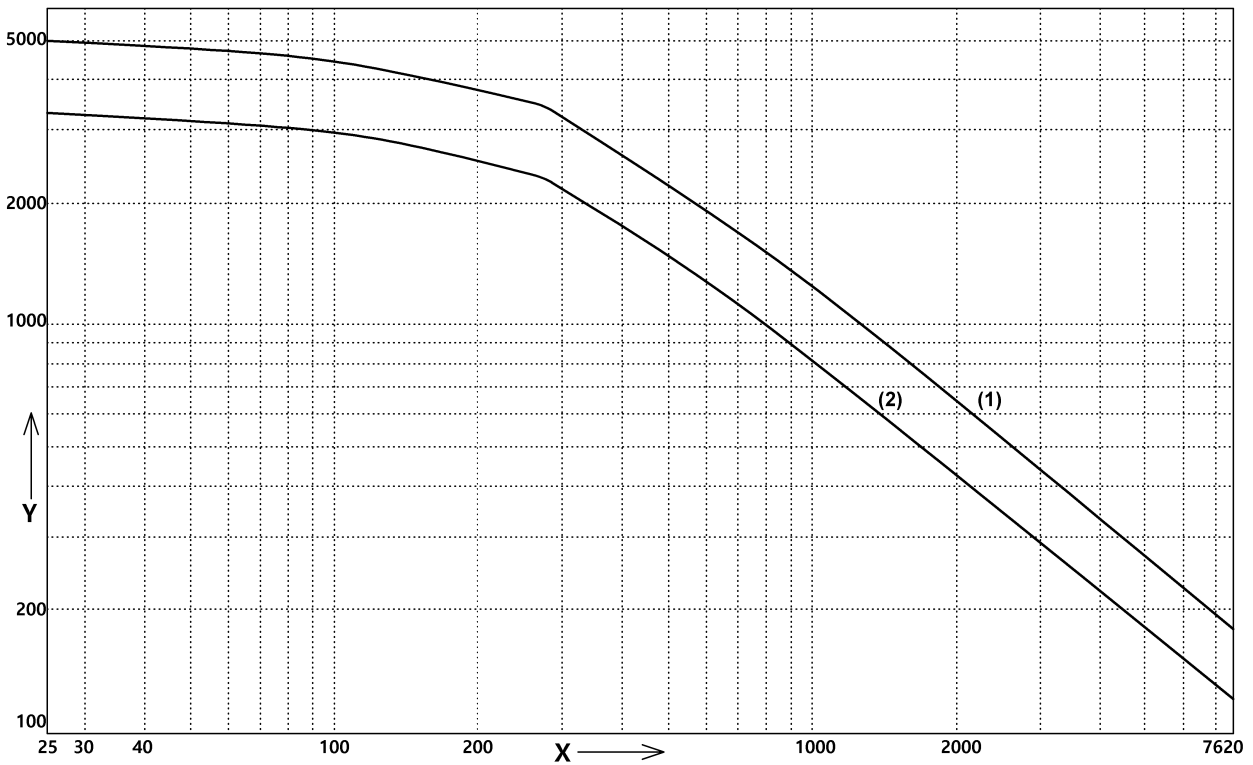
最大测量频率	参见测量频率图
测量长度	25~7620 mm
线性偏差	d = 1, 2, 3, 7: nnnn = 25...5500: ± 30µm d = 4, 5, 6, 8 nnnn = 25...5500: ± 2 LSB nnnn > 5500: ± 0.02% FS ≤ ± 5 µm

重复精度

通用性参数

位置指示器, 数量 (出厂设置)	1
位置指示器, 最大数量	cd ≠ 10 : 1 cd = 10 : 2
许可/一致性	I = S, KA: CE + UKCA + cULus + WEEE I = FA: CE + UKCA + WEEE

Characteristic Diagram



fA,min: 62,5 Hz

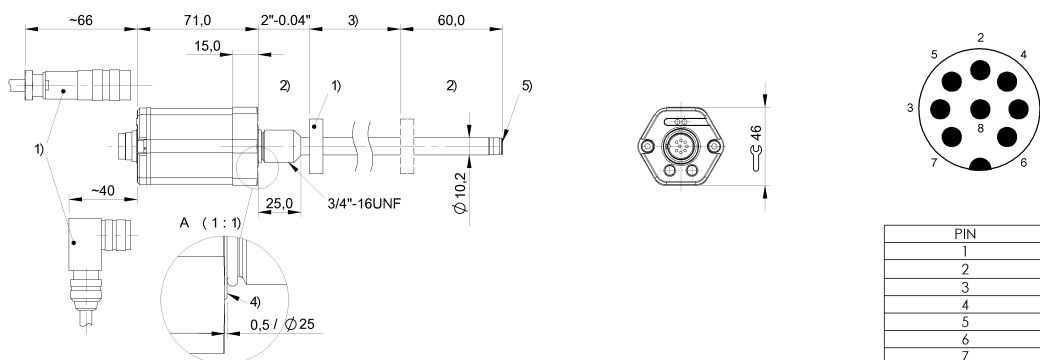
1) 1个位置指示器

2) 2...16个位置指示器

x: Nominal length [mm]

y: fA,max Hz

BTL7-S510x-Mxxx-Z-S32



PIN	
1	+Clk
2	+Data
3	-Clk
4	L _a
5	-Data
6	GND
7	10...30 V DC
8	L _b

1) 不包含在供货范围内

2) 不能使用的区域

3) 额定长度 = 测量长度

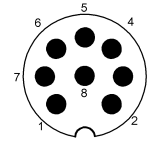
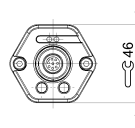
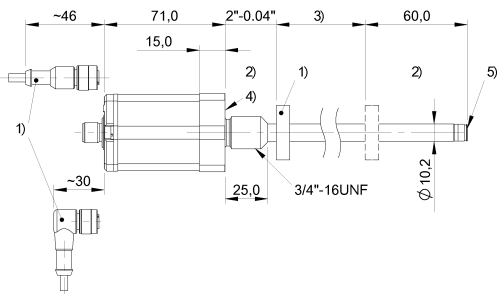
4) 接触面

5) 内螺纹M4x4/6, 深

Magnetostrictive Sensors
 BTL7 -Y/Z- Series - SSI

BALLUFF

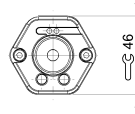
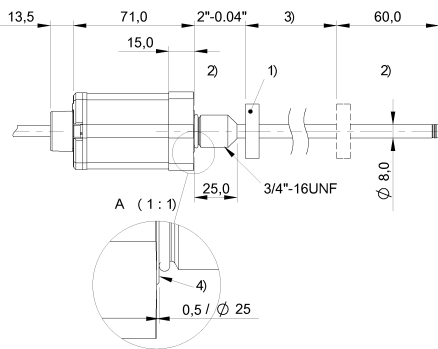
BTL7-S5xxx-Mxxxx-Y-S115



PIN	
1	+Clk
2	+Data
3	-Clk
4	NC
5	-Data
6	GND
7	10...30 V DC
8	NC

- 1) 不包含在供货范围内
- 2) 不能使用的区域
- 3) 额定长度 = 测量长度
- 4) 接触面
- 5) 内螺纹M4x4/6, 深

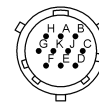
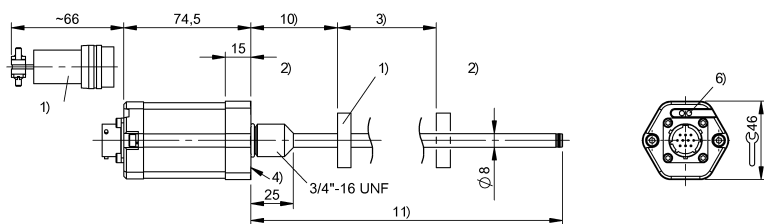
BTL7-S5xxx-Mxxxx-Z8-KAxx



PIN	
YE	+Clk
GY	+Data
PK	-Clk
RD	NC
GN	-Data
BU	GND
BN	10...30 V DC
WH	NC

- 1) 不包含在供货范围内
- 2) 不能使用的区域
- 3) 额定长度 = 测量长度
- 4) 接触面

BTL7-S5xxx-Mxxxx-Y8-S140



PIN	
A	+Data
B	+Clk
C	-Clk
D	10...30 V DC
E	NC
F	GND
G	NC
H	NC
J	-Data
K	NC

- 1) 不包含在供货范围内
- 2) 不能使用的区域
- 3) 额定长度 = 测量长度
- 4) 接触面
- 5) 内螺纹M4x4/6, 深
- 6) LED功能显示
- 10) 零点
- 11) 安装长度