



BTL7-abcd-Mnnnn-fg-i-lm

BTL7

第七代磁致伸縮定位系統

a 介面

P = 數位脈衝介面

b 操作電壓

5 = 10 ... 30 V

c 介面特徵 1

1 = 數位啟動/關閉介面

d 介面特徵 2

1 = DPI/IP 通訊介面

Mnnnn 額定長度 (4 件式)

M0500 = 公制, 單位為公釐

(M0025 - M1016 : 桿直徑 8 mm)

(M0025 - M5500 : 桿直徑 10.2 mm)

f 結構

Y = 英制螺紋 3/4"-16UNF, 適用於平面密封

Z = 英制螺紋 3/4"-16UNF, 適用於 O 形環

g 結構特徵

8 = 桿直徑 8 mm

- = 桿直徑 10.2 mm

i 類型

NEX = 防爆類型「nA」和「tb」

l 連接類型

S = 插頭

KA = 電纜 (PUR)

m 連接類型特徵 1

插頭 :

32 = M16x0.75 含 8 針腳插頭

電纜 (長度, 單位為公尺) :

02, 05, 10, 15, 20, 50, 100

Magnetostrictive Sensors BTL7 -Z-NEX- Series - Digital

BALLUFF

Basic features

位置感測器, 最大數量	16 ; 定位器之間的最小距離 65 mm。
許可 / 合格	CE UKCA CSA IECEX WEEE
防爆標記	ATEX: II 3 G Ex nA IIC T4 Gc II 2 D Ex tb IIIC T135°C Db IP6x -40°C ≤ Ta ≤ +60°C IECEX: Ex nA IIC T4 Gc Ex tb IIIC T135°C Db IP6x -40°C ≤ Ta ≤ +60°C NEC: NI: Class I, Division 2, Groups ABCD Class II, Division 2, Groups EFG T4 CAN: Class I, Zone 2, Ex nA IIC T4 Ex tb IIIC T135°C USA: Class I, Zone 2, AEx nA IIC Gc T4 AEx tb IIIC Db T135°C -40°C ≤ Ta ≤ +60°C CCC: Ex nA IIC T4 Gc, Ex tD A21 IP64 T135°C

Electrical connection

反極性保護	Ub 為 36 V 以下
短路保護	對地, 對 36 V DC

Electrical data

24 V DC 時最大耗電量	120 mA
工作電壓 Ub	10 - 30 VDC
接通峰值電流	n _{nnn} < 1525 : ≤ 500 mA/10 ms n _{nnn} 1525 - 3000 : ≤ 500 mA/25 ms n _{nnn} 3001 - 5500 : ≤ 500 mA/10 ms
接通延遲, 最大	n _{nnn} < 1525: 100 ms n _{nnn} 1525...3000: 500 ms n _{nnn} 3001...5500: 100 ms
耐壓至 (GND - 外殼)	500 V DC
超壓保護	Ub 為 36 V 以下
輸出信號, 可調式	否

Environmental conditions

EN 55016-2-3, 反射	工業區和住宅區
EN 60068-2-27, 衝擊	150 g, 6 ms
EN 60068-2-27, 連續衝擊	150 g, 2 ms
EN 60068-2-6, 振動	20 g, 10 - 2000 Hz
EN 61000-4-2, ESD	嚴重級別 3
EN 61000-4-3, RFI	嚴重級別 3
EN 61000-4-4, 突發	嚴重級別 3
EN 61000-4-5, 突波	嚴重級別 2
EN 61000-4-6, 高頻場	嚴重級別 3
EN 61000-4-8, 磁場	嚴重級別 4
倉儲溫度	-40...70 °C
溫度係數, 典型	≤ 15 ppm/K 額定長度 500mm 的 50 % 時
環境溫度	-40...60 °C
相對空氣濕度	≤ 90 %, 不凝結
表面溫度, 最高	135 °C
防護等級	I = S : IP67 含插拔連接器 I = KA : IP68
電纜溫度, 固定鋪設	I = KA: -40 °C ... 90 °C
電纜溫度, 彈性鋪設	I = KA: -5 °C ... 90 °C

Functional safety

MTTF (40 °C)	102 a
--------------	-------

Interface

介面	數位脈衝
----	------

Material

保護管材料	不鏽鋼 (1.4571)
外殼材質	鋁, 陽極化
法蘭材料	不鏽鋼 (1.3960)
耐火電纜	I = KA: IEC 60332-1
蓋罩材料	鋁, 壓鑄, 鍍鎳
表面保護, 外殼材料	陽極化
電纜護套材料	I = KA: PUR

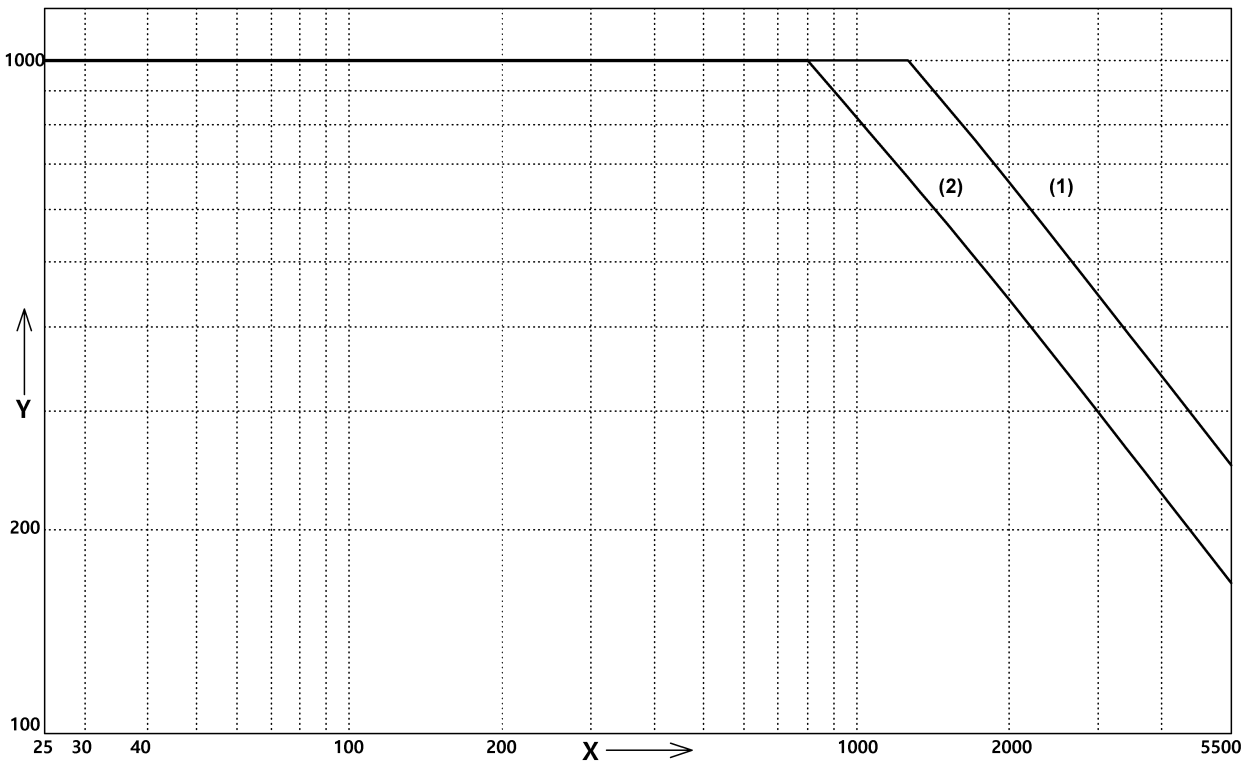
Mechanical data

擰緊力矩, 最大	100 Nm
耐壓性, 最大	g ≠ 8: 600 bar g = 8: 250 bar
耐壓性, 注意事項	裝入液壓汽缸內時
自接觸面起的安裝長度	n _{nnn} + 111 mm
速度可檢測, 最大	10 m/s

Range/Distance

測量長度	25 - 5500 mm
測量頻率, 最大	請參見測量頻率圖
線性誤差	± 50 μm
重複準確性	≤ ± 5 μm

Characteristic Diagram



fA,min: 62,5 Hz

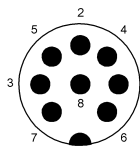
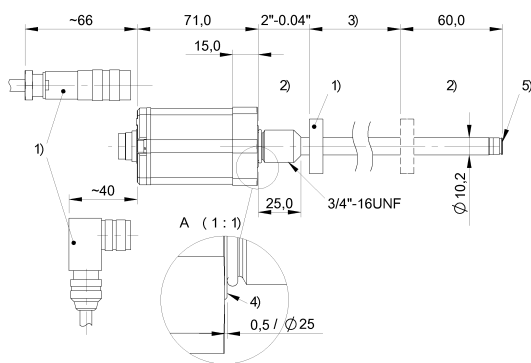
1) 1 個位置感測器

2) 2 - 16 個位置感測器

x: Nominal length [mm]

y: fA,max Hz

BTL7-P511-Mxxxx-Z-NEX-S32



Pin	
1	+INIT
2	+START/STOP
3	-INIT
4	NC
5	-START/STOP
6	GND
7	10...30 V DC
8	NC

1) 不包含在供貨範圍內

2) 不能使用的區域

3) 額定長度 = 測量長度

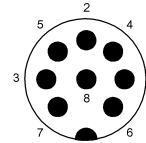
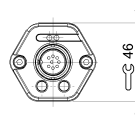
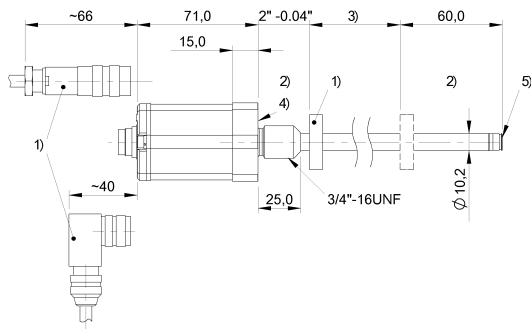
4) 接觸面

5) 內螺紋 M4x4/6, 深

Magnetostrictive Sensors
 BTL7 -Z-NEX- Series - Digital

BALLUFF

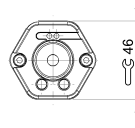
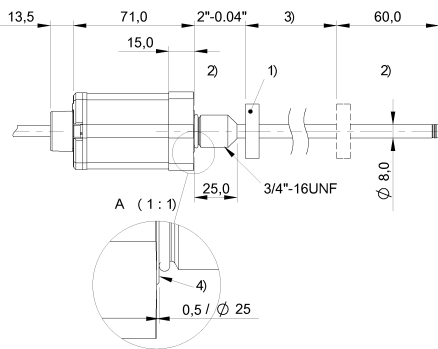
BTL7-P511-Mxxxx-Y-NEX-S32



Pin	
1	+INIT
2	+START/STOP
3	-INIT
4	NC
5	-START/STOP
6	GND
7	10...30 V DC
8	NC

- 1) 不包含在供貨範圍內
- 2) 不能使用的區域
- 3) 額定長度 = 測量長度
- 4) 接觸面
- 5) 內螺紋 M4x4/6, 深

BTL7-P511-Mxxxx-Z8-NEX-KAxx



colour	
YE	+INIT
GY	+START/STOP
PK	-INIT
RD	NC
GN	-START/STOP
BU	GND
BN	10...30 V DC
WH	NC

- 1) 不包含在供貨範圍內
- 2) 不能使用的區域
- 3) 額定長度 = 測量長度
- 4) 接觸面