



BTL7-abcde-Mnnnn-fh-lm

BTL7

第七代磁致伸縮定位系統

a 介面

S = SSI

b 操作電壓

5 = 10 ... 30 V

c 介面特徵 1

0 = 24 Bit, 二進制, 遞增
1 = 24 Bit, 格雷碼, 遞增
2 = 24 Bit, 二進制, 遞減
3 = 24 Bit, 格雷碼, 遞減
6 = 25 Bit, 二進制, 遞增
7 = 25 Bit, 格雷碼, 遞增
8 = 25 Bit, 二進制, 遞減
9 = 25 Bit, 格雷碼, 遞減
A = 26 Bit, 二進制, 遞增
B = 26 Bit, 格雷碼, 遞增
C = 26 Bit, 二進制, 遞減
D = 26 Bit, 格雷碼, 遞減

d 介面特徵 2

1 = 1 μ m
2 = 5 μ m
3 = 10 μ m
4 = 20 μ m
5 = 40 μ m
6 = 100 μ m
7 = 2 μ m
8 = 50 μ m
9 = 0.5 μ m

e 介面特徵 3

D = 同步運行 / 可配置

Mnnnn 額定長度 (4 件式)

M0500 = 公制, 單位為公釐
(M0025 - M7620 : 桿直徑 10.2 mm)

f 結構

TK = 插接法蘭 18h6, 適用於 O 形環

h 冗位

2 = 雙重冗位
3 = 三重冗位

l 連接類型

S = 插頭
KA = 電纜 (PUR)
FA = 電纜 (PTFE)

m 連接類型特徵 1

插頭 :
32 = M16x0.75 含 8 針腳插頭

電纜 (長度, 單位為公尺) :
02, 05, 10

Basic features

位置感測器, 數量 (出廠設定)	1
位置感測器, 最大數量	n n n n < 90 : 1 n n n n > 89 : 2
許可 / 合格	I = S, KA: CE + UKCA + cULus + WEEE I = FA: CE + UKCA + WEEE

Display/Operation

錯誤值	d = 1 : 所有位元 = 0 d = 7 : 所有位元 = 0 d = 9 : 所有位元 = 0 否則 : 僅位元 2 ²¹ = 1
-----	--

Electrical connection

反極性保護	Ub 為 36 V 以下
短路保護	對地, 對 36 V DC

Electrical data

24 V DC 時最大耗電量	每單元 150 mA
工作電壓 Ub	10 - 30 VDC
接通峰值電流	≤ 500 mA/10 ms 每單位
接通延遲, 最大	600 ms
耐壓至 (GND - 外殼)	500 V AC
超壓保護	Ub 為 36 V 以下
輸出信號, 可調式	配備軟體工具

Environmental conditions

EN 55016-2-3, 反射	工業區和住宅區
EN 60068-2-27, 衝擊	100 g, 6 ms
EN 60068-2-27, 連續衝擊	100 g, 2 ms
EN 60068-2-6, 振動	12 g, 10 - 2000 Hz
EN 61000-4-2, ESD	嚴重級別 3
EN 61000-4-3, RFI	嚴重級別 3
EN 61000-4-4, 突發	嚴重級別 3
EN 61000-4-5, 突波	嚴重級別 2
EN 61000-4-6, 高頻場	嚴重級別 3
EN 61000-4-8, 磁場	嚴重級別 4
倉儲溫度	-40...102 °C
溫度係數, 典型	≤ 30 ppm/K
環境溫度	-40...85 °C
相對空氣濕度	≤ 90 %, 不凝結
防護等級	IP67
電纜溫度, 固定鋪設	I = KA: -40 °C ... 90 °C I = FA: -40 °C ... 200 °C
電纜溫度, 彈性鋪設	I = KA: -5 °C ... 90 °C

Functional safety

MTTF	h = 2: 69 a h = 3: 39 a
------	----------------------------

Interface

介面	SSI
----	-----

Material

保護管材料	不鏽鋼 (1.4571)
外殼材質	鋁, 陽極化
法蘭材料	不鏽鋼 (1.4404)
耐火電纜	I = KA, FA: IEC 60332-1
蓋罩材料	鋁, 陽極化
表面保護, 外殼材料	陽極化
電纜護套材料	I = KA: PUR I = FA: PTFE

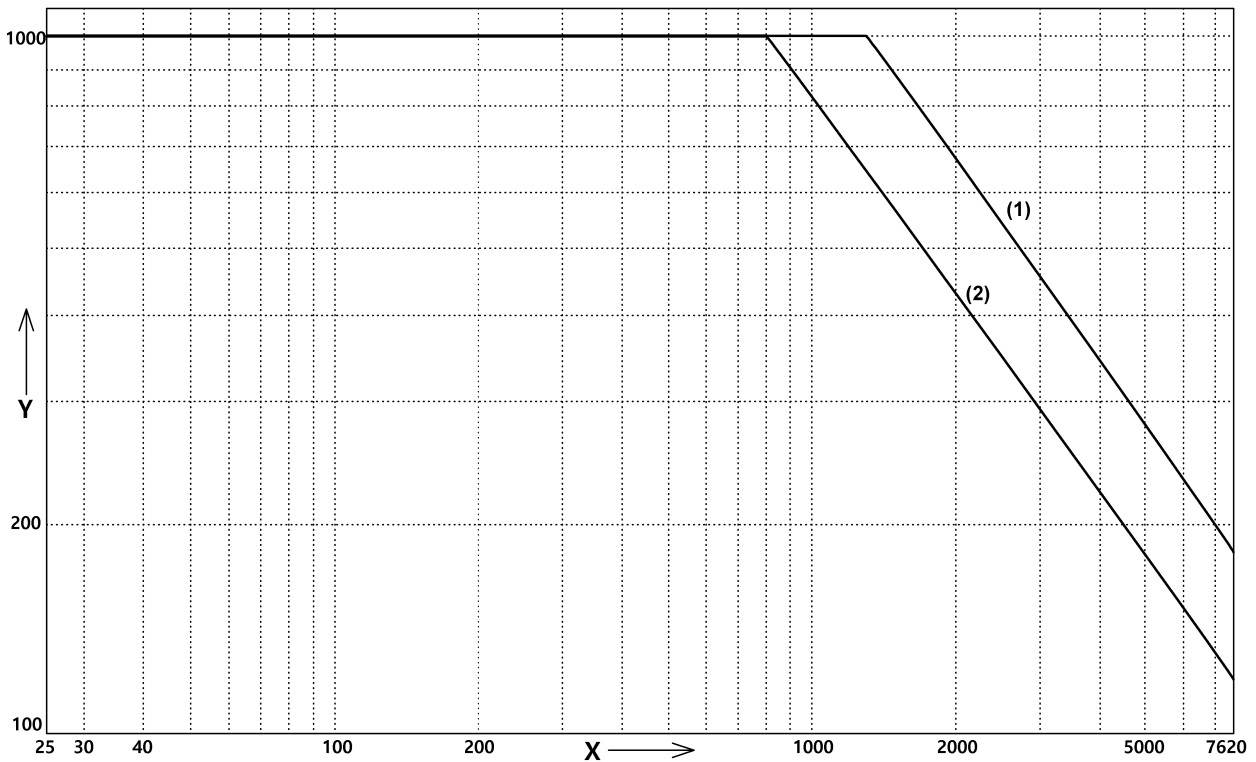
Mechanical data

擰緊力矩, 最大	9 Nm
耐壓性, 最大	250 bar
耐壓性, 注意事項	裝入液壓汽缸內時
自接觸面起的安裝長度	n n n n + 100 mm
速度可檢測, 最大	10 m/s

Range/Distance

測量長度	25 - 7620 mm
測量頻率, 最大	請參見測量頻率圖
線性誤差	d = 1, 2, 3, 7, 9: n n n n = 25...2000: ± 60 µm n n n n = 2001...5500: ± 200 µm d = 4, 5: n n n n = 25...2000: ± 4 LSB n n n n = 2001...5500: ± 200 µm d = 6, 8: n n n n = 25...5500: ± 4 LSB n n n n > 5500: ± 0.04% FS
重複準確性	≤ ± 5 µm
零點	40 mm

Characteristic Diagram



fA,min: 62,5 Hz

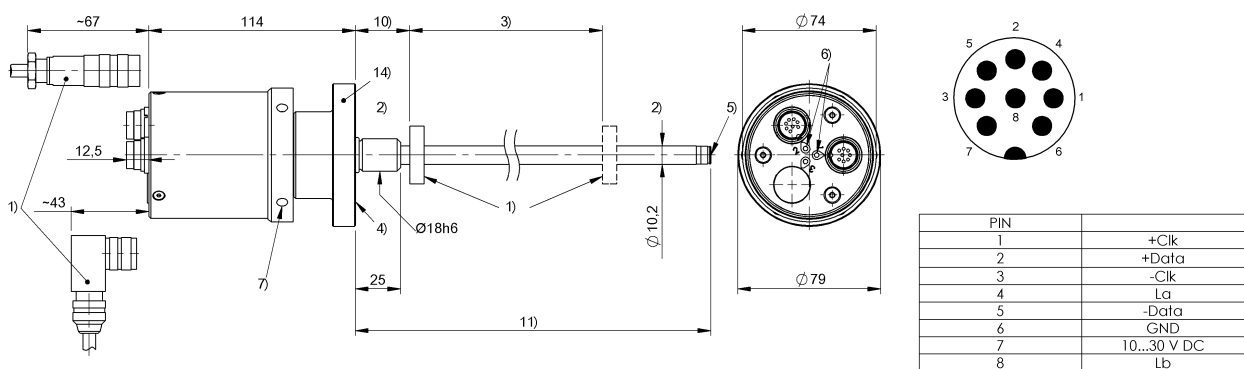
1) 1 個位置感測器

2) 2 個位置感測器

x: Nominal length [mm]

y: fA,max Hz

BTL7-S5xxD-Mxxxx-TK2-S32



1) 不包含在供貨範圍內

2) 不能使用的區域

3) 額定長度 = 測量長度

4) 接觸面

5) 內螺紋 M4x4/6, 深

6) LED 功能顯示

7) Ø6.1 用於鉤形扳手 Ø74

10) 零點

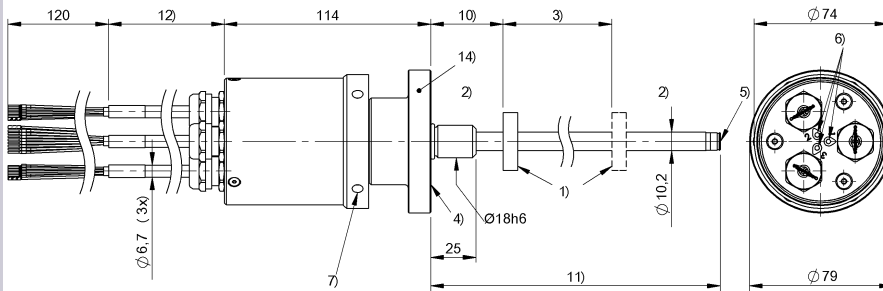
11) 安裝長度

14) 未安裝

Magnetostrictive Sensors
BTL7 -TK- Series - SSI

BALLUFF

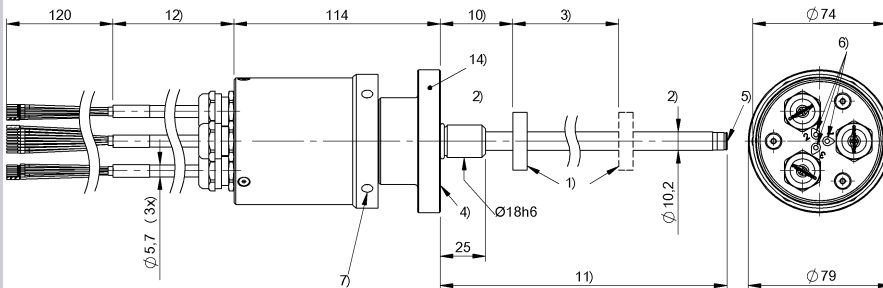
BTL7-S5xxD-Mxxxx-TK3-KAxx



PIN	
YE	+Clk
GY	+Data
PK	-Clk
RD	La
GN	-Data
BU	GND
BN	10...30 V DC
WH	Lb

- 1) 不包含在供貨範圍內
- 2) 不能使用的區域
- 3) 額定長度 = 測量長度
- 4) 接觸面
- 5) 內螺紋 M4x4/6, 深
- 6) LED 功能顯示
- 7) $\varnothing 6.1$ 用於鉤形扳手 $\varnothing 74$
- 10) 零點
- 11) 安裝長度
- 12) 電纜長度
- 14) 未安裝

BTL7-S5xxD-Mxxxx-TK3-FAxx



PIN	
YE	+Clk
GY	+Data
PK	-Clk
RD	La
GN	-Data
BU	GND
BN	10...30 V DC
WH	Lb

- 1) 不包含在供貨範圍內
- 2) 不能使用的區域
- 3) 額定長度 = 測量長度
- 4) 接觸面
- 5) 內螺紋 M4x4/6, 深
- 6) LED 功能顯示
- 7) $\varnothing 6.1$ 用於鉤形扳手 $\varnothing 74$
- 10) 零點
- 11) 安裝長度
- 12) 電纜長度
- 14) 未安裝