

Magnetostrictive Sensors
BTL7 -TK- Series - Analog Current

BALLUFF



BTL7-abcd-Mnnnn-fh-lm

BTL7

第七代磁致伸縮定位系統

a 介面

C = 電流輸出端 0 - 20 mA

E = 電流輸出端 4 - 20 mA

b 操作電壓

5 = 10 ... 30 V

c + d 介面特徵 1 + 2

04 = 1 個輸出端, 遞增, 可配置

05 = 1 個輸出端, 遞減, 可配置

Mnnnn 額定長度 (4 件式)

M0500 = 公制, 單位為公釐

(M0025 - M7620 : 桿直徑 10.2 mm)

f 結構

TK = 插接法蘭 18h6, 適用於 O 形環

h 冗位

2 = 雙重冗位

3 = 三重冗位

l 連接類型

S = 插頭

KA = 電纜 (PUR)

FA = 電纜 (PTFE)

m 連接類型特徵 1

插頭 :

32 = M16x0.75 含 8 針腳插頭

135 = M16x0.75 含 6 針腳插頭

電纜 (長度, 單位為公尺) :

02, 05, 10, 15, 20

Magnetostrictive Sensors

BTL7 -TK- Series - Analog Current

BALLUFF

Basic features

| | |
|------------------|---|
| 位置感測器, 數量 (出廠設定) | 1 |
| 位置感測器, 最大數量 | 1 |
| 許可 / 合格 | I = S, KA: CE + UKCA + cULus + WEEE I = FA: CE + UKCA + WEEE |

Electrical connection

| | |
|-------|---------------|
| 反極性保護 | Ub 為 36 V 以下 |
| 短路保護 | 對地, 對 36 V DC |

Electrical data

| | |
|----------------|--------------------|
| 24 V DC 時最大耗電量 | 每單元 150 mA |
| 工作電壓 Ub | 10 - 30 VDC |
| 接通峰值電流 | ≤ 500 mA/10 ms 每單位 |
| 接通延遲, 最大 | 600 ms |
| 耐壓至 (GND - 外殼) | 500 V AC |
| 負載電阻 RL, 最大 | 500 Ohm |
| 超壓保護 | Ub 為 36 V 以下 |
| 輸出信號, 可調式 | 配備軟體工具 |

Environmental conditions

| | |
|---------------------|---|
| EN 55016-2-3, 反射 | 工業區和住宅區 |
| EN 60068-2-27, 衝擊 | 100 g, 6 ms |
| EN 60068-2-27, 連續衝擊 | 100 g, 2 ms |
| EN 60068-2-6, 振動 | 12 g, 10 - 2000 Hz |
| EN 61000-4-2, ESD | 嚴重級別 3 |
| EN 61000-4-3, RFI | 嚴重級別 3 |
| EN 61000-4-4, 突發 | 嚴重級別 3 |
| EN 61000-4-5, 突波 | 嚴重級別 2 |
| EN 61000-4-6, 高頻場 | 嚴重級別 3 |
| EN 61000-4-8, 磁場 | 嚴重級別 4 |
| 倉儲溫度 | -40...100 °C |
| 溫度係數, 典型 | ≤ 20 ppm/K 額定長度 500mm 的 50 % 時 |
| 環境溫度 | -40...85 °C |
| 相對空氣濕度 | ≤ 90 %, 不凝結 |
| 防護等級 | IP67 |
| 電纜溫度, 固定鋪設 | I = KA: -40 °C ... 90 °C I = FA: -40 °C ... 200 °C |
| 電纜溫度, 彈性鋪設 | I = KA: -5 °C ... 90 °C |

Functional safety

| | |
|------|----------------------------|
| MTTF | h = 2: 33 a h = 3: 17 a |
|------|----------------------------|

Interface

| | |
|----|--------|
| 介面 | 模擬, 電流 |
|----|--------|

Material

| | |
|------------|-----------------------------|
| 保護管材料 | 不鏽鋼 (1.4571) |
| 外殼材質 | 鋁, 陽極化 |
| 法蘭材料 | 不鏽鋼 (1.4404) |
| 耐火電纜 | I = KA, FA: IEC 60332-1 |
| 蓋罩材料 | 鋁, 陽極化 |
| 表面保護, 外殼材料 | 陽極化 |
| 電纜護套材料 | I = KA: PUR I = FA: PTFE |

Mechanical data

| | |
|------------|---------------|
| 擰緊力矩, 最大 | 9 Nm |
| 耐壓性, 最大 | 250 bar |
| 耐壓性, 注意事項 | 裝入液壓汽缸內時 |
| 自接觸面起的安裝長度 | nnnn + 100 mm |
| 速度可檢測, 最大 | 10 m/s |

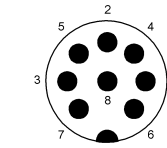
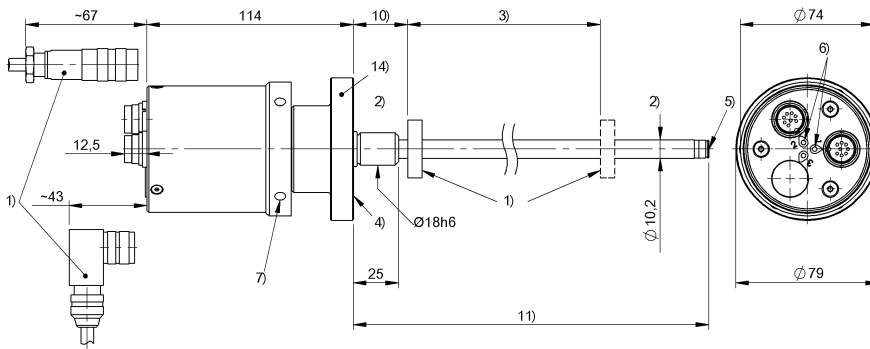
Range/Distance

| | |
|----------|--|
| 測量長度 | 25 - 7620 mm |
| 測量頻率, 最大 | nnnn = 0050 - 1200 : 500 Hz nnnn = 1201 - 5000 : 250 Hz nnnn = 0601 - 1300 : 1000 Hz |
| 線性誤差 | nnnn = 0050...0500: ± 200 µm nnnn > 0500: ± 0.04% FS |
| 重複準確性 | ± 5 µm |

Magnetostrictive Sensors BTL7 -TK- Series - Analog Current

BALLUFF

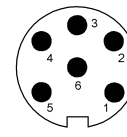
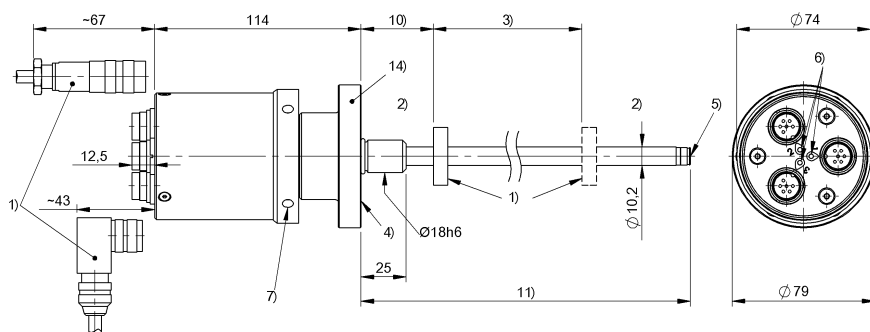
BTL7-E504-Mxxxx-TK2-S32



| Pin | |
|-----|-----------|
| 1 | 4...20 mA |
| 2 | 0 V |
| 3 | NC |
| 4 | La |
| 5 | NC |
| 6 | GND |
| 7 | +24 V DC |
| 8 | Lb |

- 1) 不包含在供貨範圍內
- 2) 不能使用的區域
- 3) 額定長度 = 測量長度
- 4) 接觸面
- 5) 內螺紋 M4x4/6, 深
- 6) LED 功能顯示
- 7) $\varnothing 6.1$ 用於鉤形扳手 $\varnothing 74$
- 10) 零點
- 11) 安裝長度
- 14) 未安裝

BTL7-C505-Mxxxx-TK3-S135



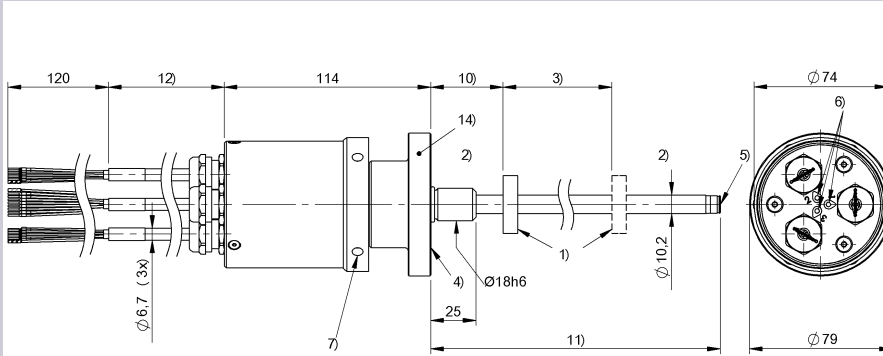
| Pin | |
|-----|-----------|
| 1 | 20...0 mA |
| 2 | 0 V |
| 3 | La |
| 4 | Lb |
| 5 | +24 V DC |
| 6 | GND |

- 1) 不包含在供貨範圍內
- 2) 不能使用的區域
- 3) 額定長度 = 測量長度
- 4) 接觸面
- 5) 內螺紋 M4x4/6, 深
- 6) LED 功能顯示
- 7) $\varnothing 6.1$ 用於鉤形扳手 $\varnothing 74$
- 10) 零點
- 11) 安裝長度
- 14) 未安裝

Magnetostrictive Sensors BTL7 -TK- Series - Analog Current

BALLUFF

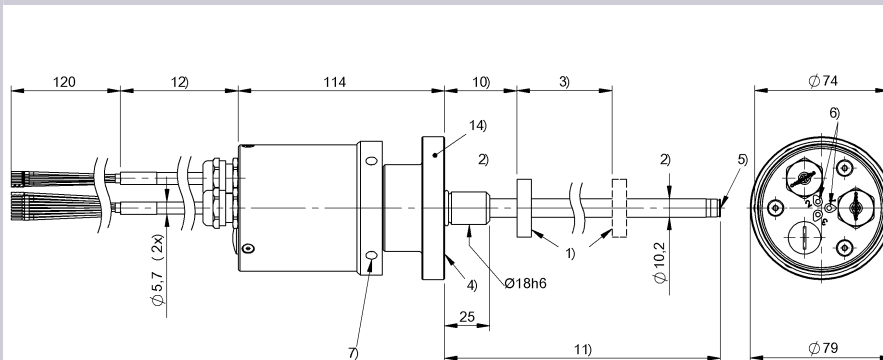
BTL7-E505-Mxxxx-TK3-KAxx



| colour | |
|--------|-----------|
| YE | 20...4 mA |
| GY | 0 V |
| PK | NC |
| RD | La |
| GN | NC |
| BU | GND |
| BN | +24 V DC |
| WH | Lb |

- 1) 不包含在供貨範圍內
- 2) 不能使用的區域
- 3) 額定長度 = 測量長度
- 4) 接觸面
- 5) 內螺紋 M4x4/6, 深
- 6) LED 功能顯示
- 7) Ø6.1 用於鉤形扳手 Ø74
- 10) 零點
- 11) 安裝長度
- 12) 電纜長度
- 14) 未安裝

BTL7-C504-Mxxxx-TK2-FAxx



| colour | |
|--------|-----------|
| YE | 0...20 mA |
| GY | 0 V |
| PK | NC |
| RD | La |
| GN | NC |
| BU | GND |
| BN | +24 V DC |
| WH | Lb |

- 1) 不包含在供貨範圍內
- 2) 不能使用的區域
- 3) 額定長度 = 測量長度
- 4) 接觸面
- 5) 內螺紋 M4x4/6, 深
- 6) LED 功能顯示
- 7) Ø6.1 用於鉤形扳手 Ø74
- 10) 零點
- 11) 安裝長度
- 12) 電纜長度
- 14) 未安裝