



BTL7-abcd-Mnnnn-f-lm

BTL7

第七代磁致伸縮定位系統

a 介面

A = 電壓輸出端 0 - 10 V
G = 電壓輸出端 -10 - 10 V

b 操作電壓

5 = 10 ... 30 V

c+d 介面特徵 1+2

01 = 2 個輸出端, 遞增 / 遞減各一, 可調整和設定

Mnnnn 額定長度 (4 件式)

M0500 = 公制, 單位為公釐
(M0050...M7620)

f 結構

P = 外型輪廓

l 連接類型

S = 插頭
KA = 電纜 (PUR)

m 連接類型特徵 1

插頭:
32 = M16x0.75 含 8 針腳插頭
115 = M12x1 含 8 針腳插頭

電纜 (長度, 單位為公尺):
02, 05, 10, 15, 20, 30

Magnetostrictive Sensors

BTL7 -P- Series - Analog Voltage

BALLUFF

Basic features

位置感測器, 數量 (出廠設定)	1
位置感測器, 最大數量	cd ≠ 10 : 1 cd = 10 : 2
許可 / 合格	CE UKCA cULus WEEE

Electrical connection

反極性保護	Ub 為 36 V 以下
短路保護	對地, 對 36 V DC

Electrical data

24 V DC 時最大耗電量	150 mA
工作電壓 Ub	10 - 30 VDC
接通峰值電流	nnnn < 1525 : ≤ 500 mA/10 ms nnnn ≥ 1525 : ≤ 500 mA/25 ms
接通延遲, 最大	nnnn < 1525: 600 ms nnnn ≥ 1525: 800 ms
耐壓至 (GND - 外殼)	500 V AC
超壓保護	Ub 為 36 V 以下
輸出信號, 可調式	配備軟體工具
輸出電流, 最大	5 mA
輸出電流, 最大	5 mA

Environmental conditions

EN 55016-2-3, 反射	工業區和住宅區
EN 60068-2-27, 衝擊	150 g, 6 ms
EN 60068-2-27, 連續衝擊	150 g, 2 ms
EN 60068-2-6, 振動	20 g, 10 - 2000 Hz
EN 61000-4-2, ESD	嚴重級別 3
EN 61000-4-3, RFI	嚴重級別 3
EN 61000-4-4, 突發	嚴重級別 3
EN 61000-4-5, 突波	嚴重級別 2
EN 61000-4-6, 高頻場	嚴重級別 3
EN 61000-4-8, 磁場	嚴重級別 4
倉儲溫度	-40...100 °C
溫度係數, 典型	≤ 30 ppm/K 額定長度 500mm 的 50 % 時
環境溫度	-40...85 °C
相對空氣濕度	≤ 90 %, 不凝結
防護等級	I = S : IP67 含插拔連接器 I = KA : IP68
電纜溫度, 固定鋪設	I = KA: -40 °C ... 90 °C
電纜溫度, 彈性鋪設	I = KA: -5 °C ... 90 °C

Functional safety

MTTF (40 °C)	72 a
--------------	------

Interface

介面	模擬, 電壓
----	--------

Material

外殼材質	鋁, 陽極化
耐火電纜	I = KA: IEC 60332-1
蓋罩材料	鋁, 壓鑄, 鍍鎳
表面保護, 外殼材料	陽極化
電纜護套材料	I = KA: PUR

Mechanical data

結構長度	nnnn + 145 mm
速度可檢測, 最大	10 m/s

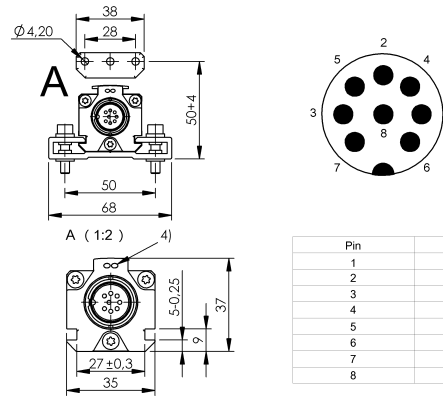
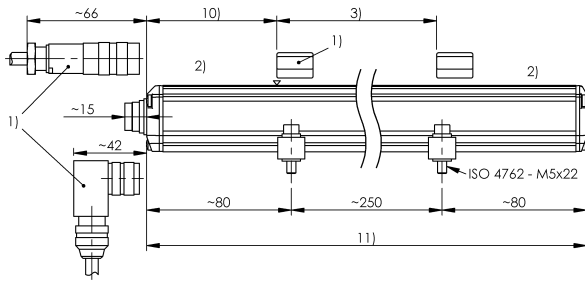
Range/Distance

測量長度	50 - 7620 mm
測量頻率, 最大	nnnn = 0050 - 0250 : 4000 Hz nnnn = 0251 - 0600 : 2000 Hz nnnn = 0601 - 1300 : 1000 Hz nnnn = 1301 - 2700 : 500 Hz nnnn = 2701 - 5500 : 250 Hz nnnn > 5500 : 180 Hz
線性誤差	nnnn = 0050...0500: ± 50 µm nnnn = 0501...5500: ± 0.01% FS nnnn > 5500: ± 0.02% FS
重複準確性	± 10 µm

Magnetostrictive Sensors BTL7 -P- Series - Analog Voltage

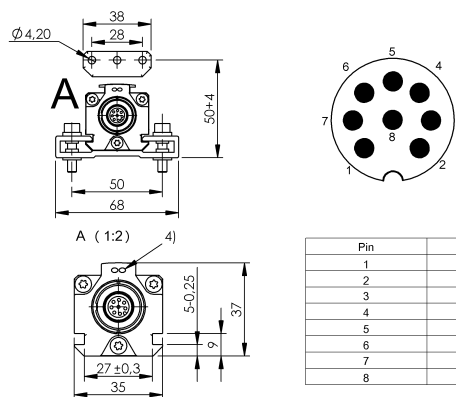
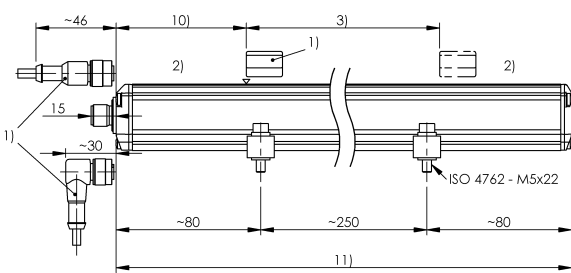
BALLUFF

BTL7-A501-Mxxxx-P-S32



- 1) 不包含在供貨範圍內
- 2) 不能使用的區域
- 3) 額定長度 = 測量長度
- 4) LED 功能顯示
- 10) 零點
- 11) 結構長度

BTL7-G501-Mxxxx-P-S115

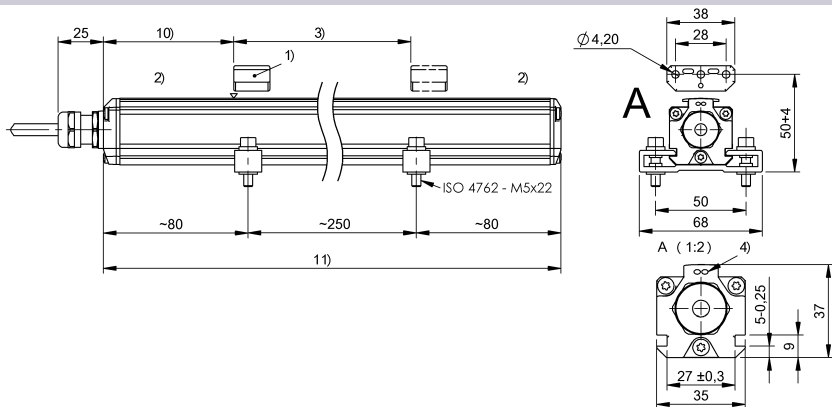


- 1) 不包含在供貨範圍內
- 2) 不能使用的區域
- 3) 額定長度 = 測量長度
- 4) LED 功能顯示
- 10) 零點
- 11) 結構長度

Magnetostrictive Sensors BTL7 -P- Series - Analog Voltage

BALLUFF

BTL7-A501-Mxxxx-P-KAxx



colour	
YE	NC
GY	0 V
PK	10...0 V
RD	La
GN	0...10 V
BU	GND
BN	+24 V DC
WH	Lb

- 1) 不包含在供貨範圍內
- 2) 不能使用的區域
- 3) 額定長度 = 測量長度
- 4) LED 功能顯示
- 10) 零點
- 11) 結構長度