



**BTL7-abcde-Mnnnn-fg-lm**

**BTL7**

第7代磁致伸缩位移传感器

**a 接口**

S = SSI

**b 工作电压**

5 = 10 - 30 V

**c 接口印记1**

- 0 = 24位, 二进制, 上升
- 1 = 24位, 灰色, 上升
- 2 = 24位, 二进制, 下降
- 3 = 24位, 灰色, 下降
- 6 = 25位, 二进制, 上升
- 7 = 25位, 灰色, 上升
- 8 = 25位, 二进制, 下降
- 9 = 25位, 灰色, 下降
- A = 26位, 二进制, 上升
- B = 26位, 灰色, 上升
- C = 26位, 二进制, 下降
- D = 26位, 灰色, 下降

**d 接口印记2**

- 0 = 1  $\mu\text{m}$  (可配置/仅在c = 1时)
- 1 = 1  $\mu\text{m}$
- 2 = 5  $\mu\text{m}$
- 3 = 10  $\mu\text{m}$
- 4 = 20  $\mu\text{m}$
- 5 = 40  $\mu\text{m}$
- 6 = 100  $\mu\text{m}$
- 7 = 2  $\mu\text{m}$
- 8 = 50  $\mu\text{m}$

**e 接口印记3**

- B = 同步运行
- = 异步运行

**Mnnnn 额定长度 (4位)**

- M0500 = 公制数据, 单位mm
- (M0025-M1016 : 当棒直径8 mm时)
- (M0025-M7620 : 当棒直径10.2 mm时)

**f 结构形式**

- A = 固定螺纹M18x1.5, 用于扁平密封件
- B = 固定螺纹M18x1.5, 用于O型圈

**g 结构形式印记**

- 8 = 棒直径8 mm
- = 棒直径10.2 mm

**l 连接方式**

- S = 插头
- KA = 电缆 (PUR)
- FA = 电缆 (PTFE)

**m 连接方式印记1**

- 对于插头 :
- 32 = M16x0.75插头, 带8个插针
- 115 = M12x1插头, 带8个插针
- 140 = MS, 10芯
- 147 = M16x0.75插头, 带7个插针

- 对于电缆 (长度单位米) :
- 02、05、10、15、20、30、50、100

### 功能安全性

MTTF (40 °C)	102 a
--------------	-------

### 接口

接口	SSI
----	-----

### 显示 / 运行

错误值	cd = 10 : 所有位 = 0 d = 1 : 所有位 = 0 d = 7 : 所有位 = 0 否则 : 仅位2 <sup>21</sup> = 1
-----	---

### 机械参数

可探测的最大速度	10 m/s
安装长度, 自接触面起	nnnn + 90 mm
抗压强度, 提示	当安装在液压油缸内时
拧紧力矩, 最大	100 Nm
最大抗压强度	g ≠ 8: 600 bar g = 8: 250 bar

### 材质

保护管材料	不锈钢 (1.4571)
外壳材料	铝, 阳极化
外壳材料, 表面防护	阳极化
法兰材料	不锈钢 (1.3960)
电缆护套材料	I = KA: PUR I = FA: PTFE
盖子材料	铝, 压铸, 镀镍
耐火电缆	I = KA, FA: IEC 60332-1

### 环境条件

EN 55016-2-3, 辐射	工业区和住宅区
EN 60068-2-27, 冲击	150 g, 6 ms
EN 60068-2-27, 持续冲击	150 g, 2 ms
EN 60068-2-6, 振动	20 g, 10~2000 Hz
EN 61000-4-2, ESD	严重级别3
EN 61000-4-3, RFI	严重级别3
EN 61000-4-4, 爆裂	严重级别3
EN 61000-4-5, 浪涌	严重级别2
EN 61000-4-6, 高频场	严重级别3
EN 61000-4-8, 磁场	严重级别4
存储温度	-40...100 °C
温度系数, 典型	≤ 15 ppm/K 在额定长度500 mm的50 %时
环境温度	-40...85 °C
电缆温度, 固定敷设	I = KA: -40 °C ... 90 °C I = FA: -40 °C ... 200 °C
电缆温度, 柔性敷设	I = KA: -5 °C ... 90 °C
相对空气湿度	≤ 90 %, 不凝结
防护等级	I = S且m ≠ 140 : IP67, 带插接器 I = S且m = 140 : IP65, 带插接器 I = KA, FA : IP68

### 电气参数

在24 V直流时的最大耗电量	120 mA
工作电压Ub	10~30 VDC
接通峰值电流	nnnn < 1525 : ≤ 500 mA/10 ms nnnn ≥ 1525 : ≤ 500 mA/25 ms
接通延迟, 最大	nnnn < 1525: 100 ms nnnn ≥ 1525: 500 ms
耐电压至 (GND - 外壳)	500 V DC
输出信号, 可调式	cd ≠ 10 : 否 cd = 10 : 带软件工具
过压保护	Ub最高36 V

### 电气连接

反极性保护	Ub最高36 V
短路保护	对地, 对36 V DC

### 范围 / 距离

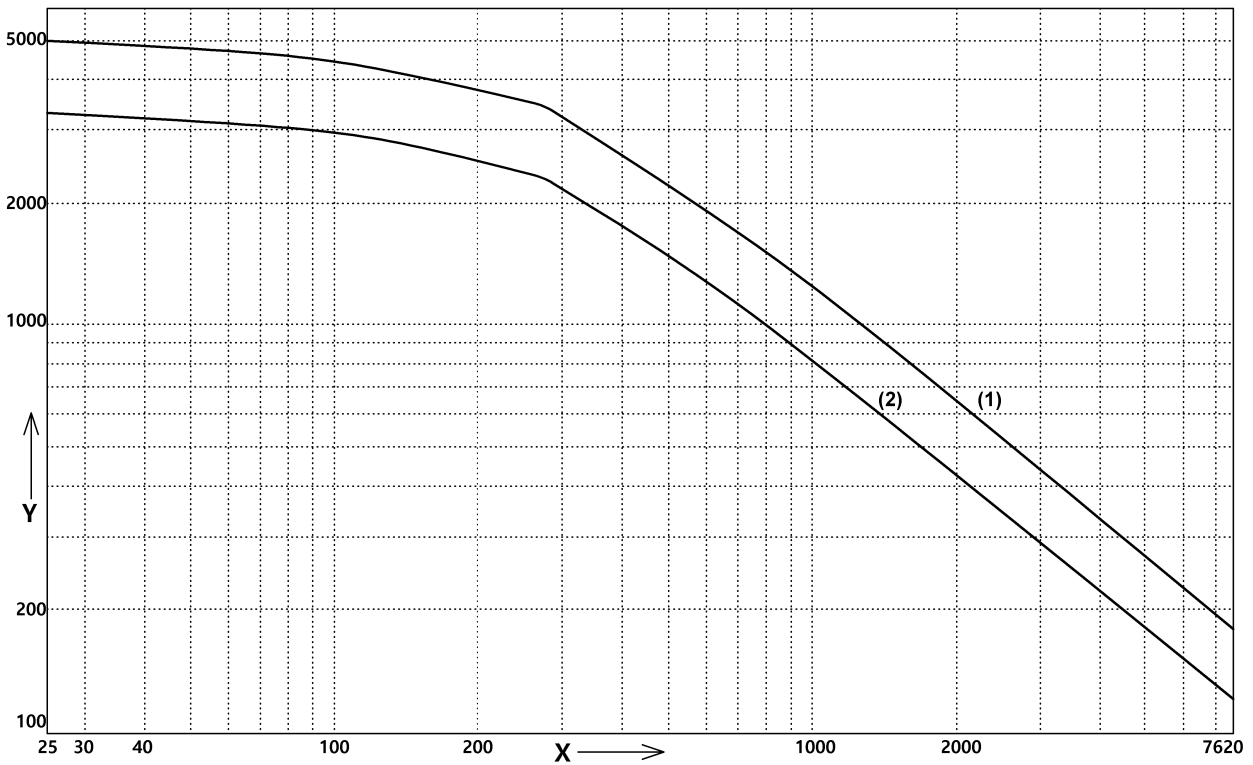
最大测量频率	参见测量频率图
测量长度	25~7620 mm
线性偏差	d = 1, 2, 3, 7: nnnn = 50...5500: ± 30µm  d = 4, 5, 6, 8 nnnn = 50...5500: ± 2 LSB  nnnn > 5500: ± 0.02% FS ≤ ± 5 µm

### 重复精度

### 通用性参数

位置指示器, 数量 (出厂设置)	1
位置指示器, 最大数量	cd ≠ 10 : 1 cd = 10 : 2
许可/一致性	I = S, KA: CE + UKCA + cULus + WEEE I = FA: CE + UKCA + WEEE

Characteristic Diagram



fA,min: 62,5 Hz

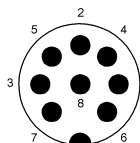
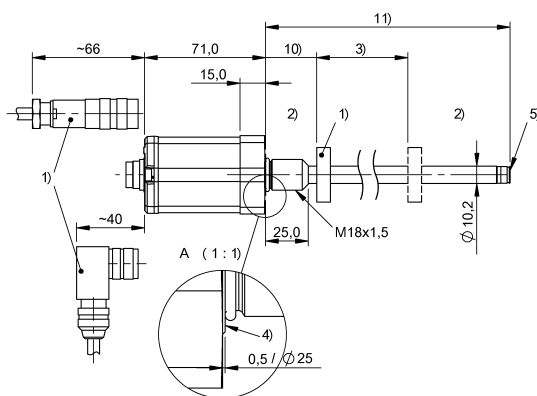
1) 1个位置指示器

2) 2...16个位置指示器

x: Nominal length [mm]

y: fA,max Hz

BTL7-S510x-Mxxxx-B-S32



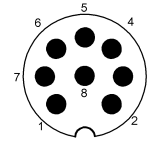
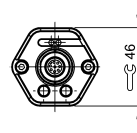
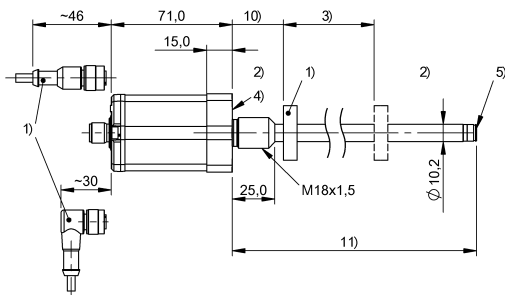
PIN	
1	+Clk
2	+Data
3	-Clk
4	L <sub>a</sub>
5	-Data
6	GND
7	10...30 V DC
8	L <sub>b</sub>

- 1) 不包含在供货范围内
- 2) 不能使用的区域
- 3) 额定长度 = 测量长度
- 4) 接触面
- 5) 内螺纹M4x4/6, 深
- 6) LED功能显示
- 10) 零点
- 11) 安装长度

Magnetostrictive Sensors  
BTL7 -A/B- Series - SSI

**BALLUFF**

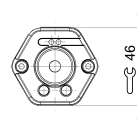
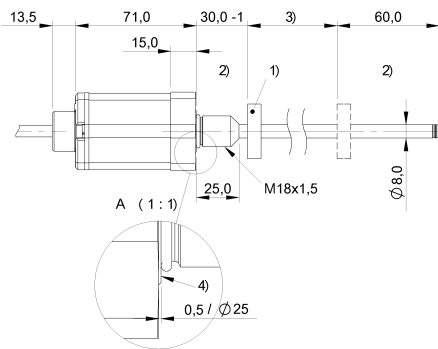
BTL7-S5xxx-Mxxxx-A-S115



PIN	
1	+Clk
2	+Data
3	-Clk
4	NC
5	-Data
6	GND
7	10...30 V DC
8	NC

- 1) 不包含在供货范围内
- 2) 不能使用的区域
- 3) 额定长度 = 测量长度
- 4) 接触面
- 5) 内螺纹M4x4/6, 深
- 10) 零点
- 11) 安装长度

BTL7-S5xxx-Mxxxx-B8-KAxx



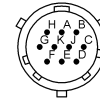
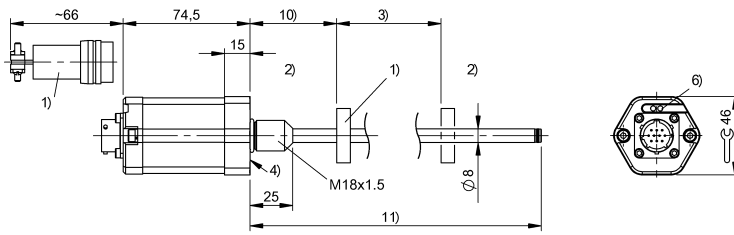
PIN	
YE	+Clk
GY	+Data
PK	-Clk
RD	NC
GN	-Data
BU	GND
BN	10...30 V DC
WH	NC

- 1) 不包含在供货范围内
- 2) 不能使用的区域
- 3) 额定长度 = 测量长度
- 4) 接触面

Magnetostrictive Sensors  
 BTL7 -A/B- Series - SSI

**BALLUFF**

BTL7-S5xxx-Mxxxx-A8-S140



PIN	
A	+Data
B	+Clk
C	-Clk
D	10...30 V DC
E	NC
F	GND
G	NC
H	NC
J	-Data
K	NC

- 1) 不包含在供货范围内
- 2) 不能使用的区域
- 3) 额定长度 = 测量长度
- 4) 接触面
- 5) 内螺纹M4x4/6, 深
- 6) LED功能显示
- 10) 零点
- 11) 安装长度