



BTL7-abcd-Mnnnn-f-lm

BTL7

第七代磁致伸縮定位系統

a 介面

V = 乙太網

b 操作電壓

5 = 10 ... 30 V

c 介面特徵 1

0 = 彈性磁鐵模式 (1 - 16 磁鐵)

d 介面特徵 2

T = 專業網路

Mnnnn 額定長度 (4 件式)

M0500 = 公制, 單位為公釐
(M0050...M7620)

f 結構

P = 外型輪廓

l 連接類型

C = 插頭

m 連接類型特徵

003 = 1 x M8x1 含 4 針腳 + 2 x M12x1 含 4 針腳

Magnetostrictive Sensors BTL7 -P- Series - Profinet

BALLUFF

Basic features

位置感測器, 數量 (出廠設定)	1
位置感測器, 最大數量	16 ; 定位器之間的最小距離 65 mm。
許可 / 合格	CE UKCA cULus WEEE

Display/Operation

錯誤值	0x7FFFFFFF
-----	------------

Electrical connection

反極性保護	Ub 為 36 V 以下
短路保護	對地

Electrical data

24 V DC 時最大耗電量	nnnn < 1525 : 120 mA nnnn ≥ 1525 : 160 mA
工作電壓 Ub	10 - 30 VDC
接通峰值電流	nnnn < 1525 : ≤ 500 mA/10 ms nnnn ≥ 1525 : ≤ 500 mA/25 ms
接通延遲, 最大	5 s
耐壓至 (GND - 外殼)	500 V AC
超壓保護	Ub 為 36 V 以下
輸出信號, 可調式	是
錯誤值	0x7FFFFFFF

Environmental conditions

EN 55016-2-3, 反射	工業區和住宅區
EN 60068-2-27, 衝擊	150 g, 6 ms
EN 60068-2-27, 連續衝擊	150 g, 2 ms
EN 60068-2-6, 振動	20 g, 10 - 2000 Hz
EN 61000-4-2, ESD	嚴重級別 3
EN 61000-4-3, RFI	嚴重級別 3
EN 61000-4-4, 突發	嚴重級別 3
EN 61000-4-5, 突波	嚴重級別 2
EN 61000-4-6, 高頻場	嚴重級別 3
EN 61000-4-8, 磁場	嚴重級別 4
倉儲溫度	-40...100 °C
溫度係數, 典型	≤ 18 ppm/K 額定長度 500mm 的 50 % 時
環境溫度	-40...85 °C
相對空氣濕度	≤ 90 %, 不凝結
防護等級	IP67, 含插接器

Functional safety

MTTF (40 °C)	119 a
--------------	-------

Interface

介面	ProfiNet
數據格式	32 位元有符號

Material

外殼材質	鋁, 陽極化
蓋罩材料	鋁, 壓鑄, 鍍鎳
表面保護, 外殼材料	陽極化

Mechanical data

結構長度	nnnn + 156 mm
速度可檢測, 最大	10 m/s

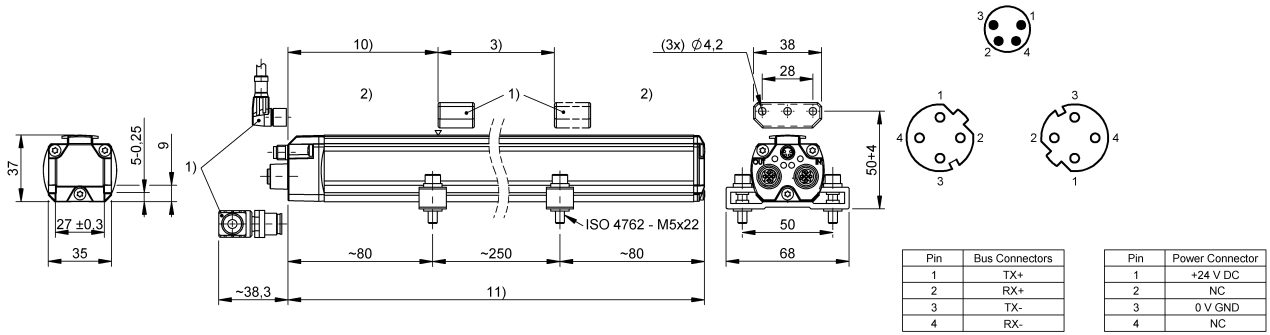
Range/Distance

測量長度	50 - 7620 mm
測量頻率, 最大	nnnn = 0050 - 0250 : 780 Hz nnnn = 0251 - 0600 : 710 Hz nnnn = 0601 - 1300 : 600 Hz nnnn = 1301 - 2700 : 460 Hz nnnn = 2701 - 5500 : 245 Hz nnnn = 5501 - 7600 : 180 Hz nnnn = 7601 - 7620 : 170 Hz
線性誤差	nnnn = 0050...5500: ± 30 μm nnnn > 5500: ± 0.02% FS
重複準確性	≤ ± 5 μm

Magnetostrictive Sensors
 BTL7 -P- Series - Profinet



BTL7-V50T-Mxxxx-P-C003



Pin	Bus Connectors
1	TX+
2	RX+
3	TX-
4	RX-

Pin	Power Connector
1	+24 V DC
2	NC
3	0 V GND
4	NC

- 1) 不包含在供貨範圍內
- 2) 不能使用的區域
- 3) 額定長度 = 測量長度
- 10) 零點
- 11) 結構長度