



BTL7-abcd-Mnnnn-fg-lm

BTL7

第7代磁致伸缩位移传感器

a 接口

P = 数字脉冲接口

b 工作电压

5 = 10 - 30 V

c 接口印记1

1 = 数字启动/停止接口

d 接口印记2

1 = DPI/IP通信接口

Mnnnn 额定长度 (4位)

M0500 = 公制数据, 单位mm
(M0025-M1016 : 当棒直径8 mm时)
(M0025-M7620 : 当棒直径10.2 mm时)

f 结构形式

A = 固定螺纹M18x1.5, 用于扁平密封件
B = 固定螺纹M18x1.5, 用于O型圈

g 结构形式印记

8 = 棒直径8 mm
- = 棒直径10.2 mm

l 连接方式

S = 插头
KA = 电缆 (PUR)
FA = 电缆 (PTFE)

m 连接方式印记1

对于插头：
32 = M16x0.75插头, 带8个插针
115 = M12x1插头, 带8个插针
135 = M16x0.75插头, 带6个插针

对于电缆 (长度单位米)：
02、05、10、15、20、30、50、100

Magnetostrictive Sensors BTL7 -A/B- Series - Digital

BALLUFF

功能安全性

MTTF (40 °C) 102 a

接口

接口 数字脉冲

机械参数

可探测的最大速度 10 m/s
 安装长度, 自接触面起 nnnn + 90 mm
 抗压强度, 提示 当安装在液压油缸内时
 拧紧力矩, 最大 100 Nm
 最大抗压强度
 g ≠ 8: 600 bar
 g = 8: 250 bar

材质

保护管材料 不锈钢 (1.4571)
 外壳材料 铝, 阳极化
 外壳材料, 表面防护 阳极化
 法兰材料 不锈钢 (1.3960)
 电缆护套材料
 I = KA: PUR
 I = FA: PTFE
 盖子材料 铝, 压铸, 镀镍
 耐火电缆 I = KA, FA: IEC 60332-1

环境条件

EN 55016-2-3, 辐射 工业区和住宅区
 EN 60068-2-27, 冲击 150 g, 6 ms
 EN 60068-2-27, 持续冲击 150 g, 2 ms
 EN 60068-2-6, 振动 20 g, 10~2000 Hz
 EN 61000-4-2, ESD 严重级别3
 EN 61000-4-3, RFI 严重级别3
 EN 61000-4-4, 爆裂 严重级别3
 EN 61000-4-5, 浪涌 严重级别2
 EN 61000-4-6, 高频场 严重级别3
 EN 61000-4-8, 磁场 严重级别4
 存储温度 -40...100 °C
 温度系数, 典型 ≤ 15 ppm/K 在额定长度500 mm 的50 %时
 环境温度 -40...85 °C
 电缆温度, 固定敷设
 I = KA: -40 °C ... 90 °C
 I = FA: -40 °C ... 200 °C
 电缆温度, 柔性敷设 I = KA: -5 °C ... 90 °C
 相对空气湿度 ≤ 90 %, 不凝结
 防护等级 I = S : IP67, 带连接器 I = KA, FA : IP68

电气参数

在24 V直流时的最大耗电量 120 mA
 工作电压Ub 10~30 VDC
 接通峰值电流 nnnn < 1525 : ≤ 500 mA/10 ms
 nnnn ≥ 1525 : ≤ 500 mA/25 ms
 接通延迟, 最大 nnnn < 1525: 100 ms
 nnnn ≥ 1525: 500 ms
 耐电压至 (GND - 外壳) 500 V DC
 输出信号, 可调式 否
 过压保护 Ub最高36 V

电气连接

反极性保护 Ub最高36 V
 短路保护 对地, 对36 V DC

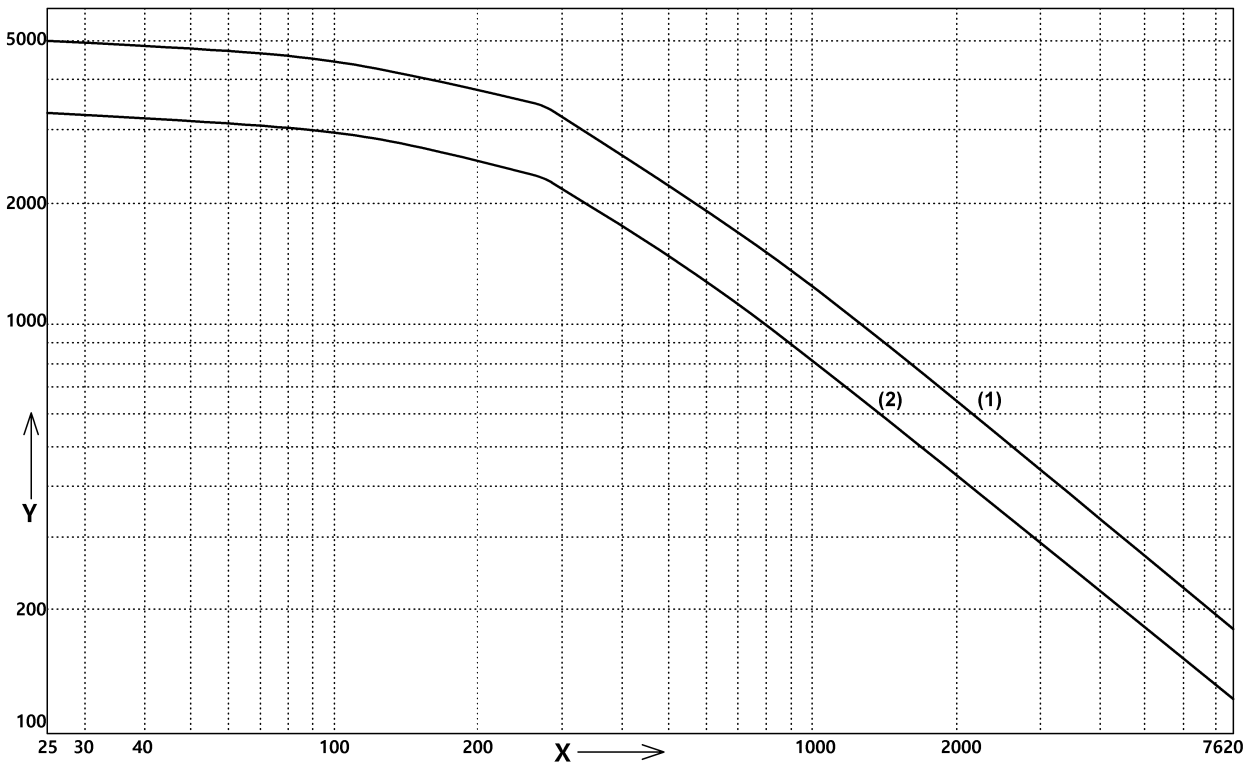
范围 / 距离

最大测量频率 参见测量频率图
 测量长度 25~7620 mm
 线性偏差 nnnn = 0025...5500: ± 50 µm
 nnnn > 5500: ± 0.02% FS
 重复精度 ≤ ± 5 µm

通用性参数

位置指示器, 最大数量 16 ; 位置指示器之间的最小间距 65 mm。
 许可/一致性 I = S, KA: CE + UKCA + cULus + WEEE
 I = FA: CE + UKCA + WEEE

Characteristic Diagram



fA,min: 62,5 Hz

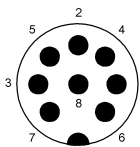
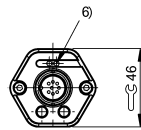
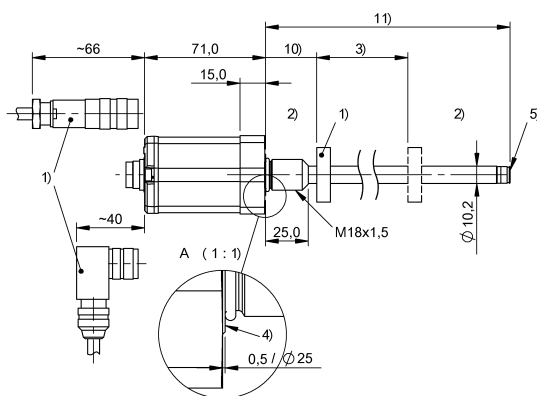
1) 1个位置指示器

2) 2...16个位置指示器

x: Nominal length [mm]

y: fA,max Hz

BTL7-P511-Mxxxx-B-S32



Pin	
1	+INIT
2	+START/STOP
3	-INIT
4	NC
5	-START/STOP
6	GND
7	10...30 V DC
8	NC

1) 不包含在供货范围内

2) 不能使用的区域

3) 额定长度 = 测量长度

4) 接触面

5) 内螺纹M4x4/6, 深

6) LED功能显示

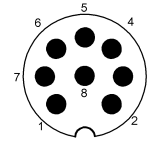
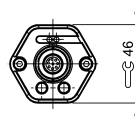
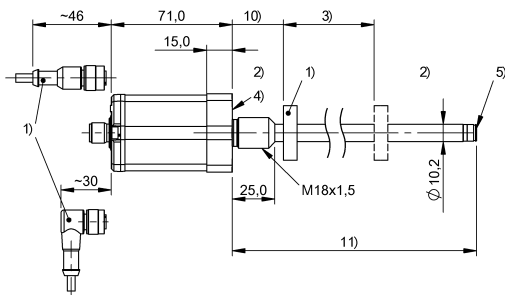
10) 零点

11) 安装长度

Magnetostrictive Sensors
BTL7 -A/B- Series - Digital

BALLUFF

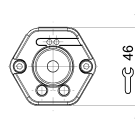
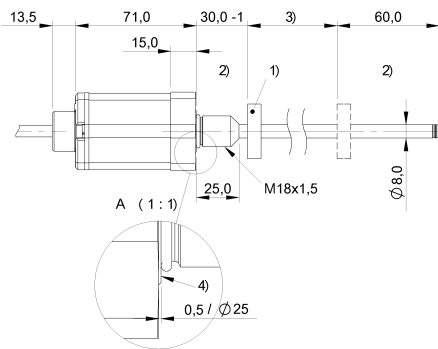
BTL7-P511-Mxxxx-A-S115



Pin	
1	+INIT
2	+START/STOP
3	-INIT
4	NC
5	-START/STOP
6	GND
7	10...30 V DC
8	NC

- 1) 不包含在供货范围内
- 2) 不能使用的区域
- 3) 额定长度 = 测量长度
- 4) 接触面
- 5) 内螺纹M4x4/6, 深
- 10) 零点
- 11) 安装长度

BTL7-P511-Mxxxx-B8-KAxx



colour	
YE	+INIT
GY	+START/STOP
PK	-INIT
RD	NC
GN	-START/STOP
BU	GND
BN	10...30 V DC
WH	NC

- 1) 不包含在供货范围内
- 2) 不能使用的区域
- 3) 额定长度 = 测量长度
- 4) 接触面