



BTL7-abcd-Mnnnn-fg-lm

BTL7

第7代磁致伸缩位移传感器

a 接口

V = 以太网

b 工作电压

5 = 10 - 30 V

c 接口印记1

0 = 灵活的磁铁模式 (1 - 16个磁铁)

d 接口印记2

E = EtherCAT

Mnnnn 额定长度 (4位)

M0500 = 公制数据, 单位mm

(M0025-M1016 : 当棒直径8 mm时)

(M0025-M7620 : 当棒直径10.2 mm时)

f 结构形式

A = 固定螺纹M18x1.5, 用于扁平密封件

B = 固定螺纹M18x1.5, 用于O型圈

g 结构形式印记

8 = 棒直径8 mm

- = 棒直径10.2 mm

l 连接方式

C = 插头

m 连接方式印记

003 = 1 x M8x1, 带4个插针+ 2 x M12x1, 带4个插针

功能安全性

MTTF (40 °C) 111 a

接口

接口 EtherCAT
数据格式 32位, 带正负号

显示 / 运行

错误值 0x7FFFFFFF

机械参数

可探测的最大速度 10 m/s
安装长度, 自接触面起 nnnn + 90 mm
抗压强度, 提示 当安装在液压油缸内时
拧紧力矩, 最大 100 Nm
最大抗压强度 g ≠ 8: 600 bar
g = 8: 250 bar

材质

保护管材料 不锈钢 (1.4571)
外壳材料 铝, 阳极化
外壳材料, 表面防护 阳极化
法兰材料 不锈钢 (1.3960)
盖子材料 铝, 压铸, 镀镍

环境条件

EN 55016-2-3, 辐射 工业区和住宅区
EN 60068-2-27, 冲击 150 g, 6 ms
EN 60068-2-27, 持续冲击 150 g, 2 ms
EN 60068-2-6, 振动 20 g, 10~2000 Hz
EN 61000-4-2, ESD 严重级别3
EN 61000-4-3, RFI 严重级别3
EN 61000-4-4, 爆裂 严重级别3
EN 61000-4-5, 浪涌 严重级别2
EN 61000-4-6, 高频场 严重级别3
EN 61000-4-8, 磁场 严重级别4
存储温度 -40...100 °C
温度系数, 典型 ≤ 18 ppm/K 在额定长度500 mm
的50 %时
环境温度 -40...85 °C
相对空气湿度 ≤ 90 %, 不凝结
防护等级 IP67带插接器

电气参数

在24 V直流时的最大耗电量 nnnn < 1525 : 120 mA
nnnn ≥ 1525 : 160 mA
工作电压Ub 10~30 VDC
接通峰值电流 nnnn < 1525 : ≤ 500 mA/10 ms
nnnn ≥ 1525 : ≤ 500 mA/25 ms
接通延迟, 最大 10 s
耐电压至 (GND - 外壳) 500 V AC
输出信号, 可调式 是
过压保护 Ub最高36 V

电气连接

反极性保护 Ub最高36 V
短路保护 对地

范围 / 距离

最大测量频率 nnnn = 0050~0250 : 1100 Hz
nnnn = 0251~0600 : 960 Hz
nnnn = 0601~1300 : 775 Hz
nnnn = 1301~2700 : 495 Hz
nnnn = 2701~5500 : 245 Hz
nnnn = 5501~7600 : 180 Hz
nnnn = 7601~7620 : 170 Hz
测量长度 25~7620 mm
线性偏差 nnnn = 0050...5500: ± 30 µm
nnnn > 5500: ± 0.02% FS
重复精度 ≤ ± 5 µm

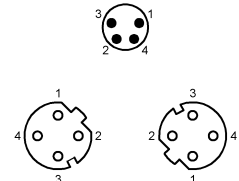
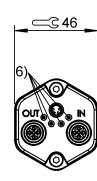
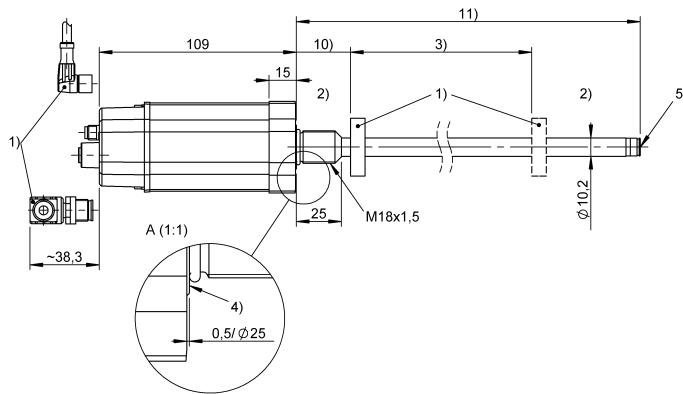
通用性参数

位置指示器, 数量 (出厂设置) 1
位置指示器, 最大数量 16 ; 位置指示器之间的最小间距
65 mm。
许可/一致性 CE
UKCA
cULus
WEEE

Magnetostrictive Sensors BTL7 -A/B- Series - EtherCAT

BALLUFF

BTL7-V50E-Mxxxx-B-C003

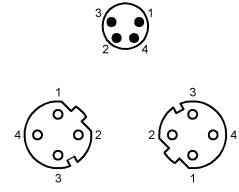
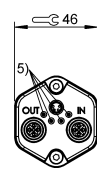
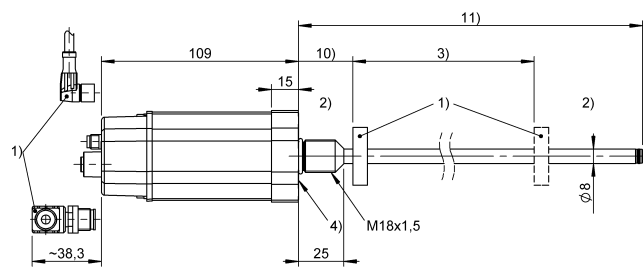


Pin	Bus Connectors
1	TX+
2	RX+
3	TX-
4	RX-

Pin	Power Connector
1	+24 V DC
2	NC
3	0 V GND
4	NC

- 1) 不包含在供货范围内
- 2) 不能使用的区域
- 3) 额定长度 = 测量长度
- 4) 接触面
- 5) 内螺纹M4x4/6, 深
- 6) LED功能显示
- 10) 零点
- 11) 安装长度

BTL7-V50E-Mxxxx-A8-C003



Pin	Bus Connectors
1	TX+
2	RX+
3	TX-
4	RX-

Pin	Power Connector
1	+24 V DC
2	NC
3	0 V GND
4	NC

- 1) 不包含在供货范围内
- 2) 不能使用的区域
- 3) 额定长度 = 测量长度
- 4) 接触面
- 5) LED功能显示
- 10) 零点
- 11) 安装长度