

Magnetostrictive Sensors  
BTL7 -A/B- Series - Analog Voltage

**BALLUFF**



**BTL7-abcd-Mnnnn-fg-lm**

**BTL7**

第7代磁致伸缩位移传感器

**a 接口**

A = 电压输出端 0 - 10 V  
G = 电压输出端 -10 - 10 V

**b 工作电压**

1 = 20 - 28 V  
5 = 10 - 30 V

**c + d 接口印记 1 + 2**

01 = 2个输出端, 每个都可上升/下降设置/编程  
10 = 2个输出端, 各1个上升/下降

**Mnnnn 额定长度 (4位)**

M0500 = 公制数据, 单位mm  
(M0025-M1016 : 当棒直径8 mm时)  
(M0025-M7620 : 当棒直径10.2 mm时)

**f 结构形式**

A = 固定螺纹M18x1.5, 用于扁平密封件  
B = 固定螺纹M18x1.5, 用于O型圈

**g 结构形式印记**

8 = 棒直径8 mm  
- = 棒直径10.2 mm

**l 连接方式**

S = 插头  
KA = 电缆 (PUR)  
FA = 电缆 (PTFE)

**m 连接方式印记1**

对于插头:  
32 = M16x0.75插头, 带8个插针  
115 = M12x1插头, 带8个插针  
135 = M16x1插头, 带6个插针  
140 = MS, 10芯

对于电缆 (长度单位米):  
02、05、10、15、20、30

# Magnetostrictive Sensors BTL7 -A/B- Series - Analog Voltage

# BALLUFF

## 功能安全性

MTTF (40 °C) 98 a

## 接口

接口 模拟, 电压

## 机械参数

可探测的最大速度 10 m/s  
 安装长度, 自接触面起 nnnn + 90 mm  
 抗压强度, 提示 当安装在液压油缸内时  
 拧紧力矩, 最大 100 Nm  
 最大抗压强度 g ≠ 8: 600 bar  
 g = 8: 250 bar

## 材质

保护管材料 不锈钢 (1.4571)  
 外壳材料 铝, 阳极化  
 外壳材料, 表面防护 阳极化  
 法兰材料 不锈钢 (1.3960)  
 电缆护套材料 l = KA: PUR  
 l = FA: PTFE  
 盖子材料 铝, 压铸, 镀镍  
 耐火电缆 l = KA, FA: IEC 60332-1

## 环境条件

EN 55016-2-3, 辐射 工业区和住宅区  
 EN 60068-2-27, 冲击 150 g, 6 ms  
 EN 60068-2-27, 持续冲击 150 g, 2 ms  
 EN 60068-2-6, 振动 20 g, 10~2000 Hz  
 EN 61000-4-2, ESD 严重级别3  
 EN 61000-4-3, RFI 严重级别3  
 EN 61000-4-4, 爆裂 严重级别3  
 EN 61000-4-5, 浪涌 严重级别2  
 EN 61000-4-6, 高频场 严重级别3  
 EN 61000-4-8, 磁场 严重级别4  
 存储温度 -40...100 °C  
 温度系数, 典型 ≤ 30 ppm/K 在额定长度500 mm 的50 %时  
 环境温度 -40...85 °C  
 电缆温度, 固定敷设 l = KA: -40 °C ... 90 °C  
 l = FA: -40 °C ... 200 °C  
 电缆温度, 柔性敷设 l = KA: -5 °C ... 90 °C  
 相对空气湿度 ≤ 90 %, 不凝结  
 防护等级 l = S且m ≠ 140 : IP67, 带插接器  
 l = S且m = 140 : IP65, 带插接器  
 l = KA, FA : IP68

## 电气参数

在24 V直流时的最大耗电量 150 mA  
 工作电压Ub 10~30 VDC  
 接通峰值电流 nnnn < 1525 : ≤ 500 mA/10 ms  
 nnnn ≥ 1525 : ≤ 500 mA/25 ms  
 接通延迟, 最大 nnnn < 1525: 600 ms  
 nnnn ≥ 1525: 800 ms  
 耐电压至 (GND - 外壳) 500 V AC  
 输出信号, 可调式 cd ≠ 01 : 设置辅助和编程输入端  
 cd = 01 : 设置辅助和软件工具 m = 135 : 设置辅助  
 输出电流, 最大 5 mA  
 输出电流, 最大 5 mA  
 过压保护 Ub最高36 V

## 电气连接

反极性保护 Ub最高36 V  
 短路保护 对地, 对36 V DC

## 范围 / 距离

最大测量频率 nnnn = 0050~0250 : 4000 Hz  
 nnnn = 0251~0600 : 2000 Hz  
 nnnn = 0601~1300 : 1000 Hz  
 nnnn = 1301~2700 : 500 Hz  
 nnnn = 2701~5500 : 250 Hz  
 nnnn > 5500 : 180 Hz  
 测量长度 25~7620 mm  
 线性偏差 nnnn = 0050...0500: ± 50 µm  
 nnnn = 0501...5500: ± 0.01% FS  
 nnnn > 5500: ± 0.02% FS  
 重复精度 ± 10 µm

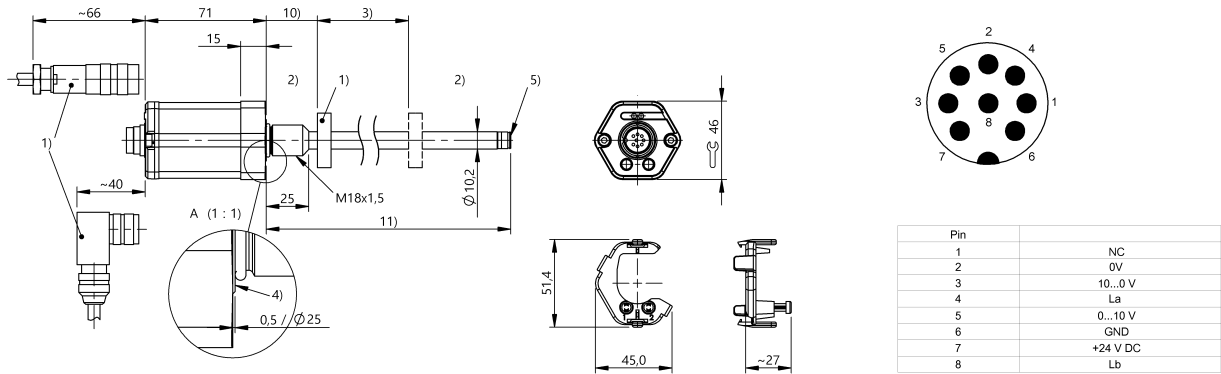
## 通用性参数

位置指示器, 数量 (出厂设置) 1  
 位置指示器, 最大数量 cd ≠ 10 : 1 cd = 10 : 2  
 许可/一致性 nnnn ≤ 500:  
 l = S, KA: CE + UKCA + cULus + GL + WEEE  
 l = FA: CE + UKCA + GL + WEEE  
 nnnn > 500:  
 l = S, KA: CE + UKCA + cULus + WEEE  
 l = FA: CE + UKCA + WEEE

# Magnetostrictive Sensors BTL7 -A/B- Series - Analog Voltage

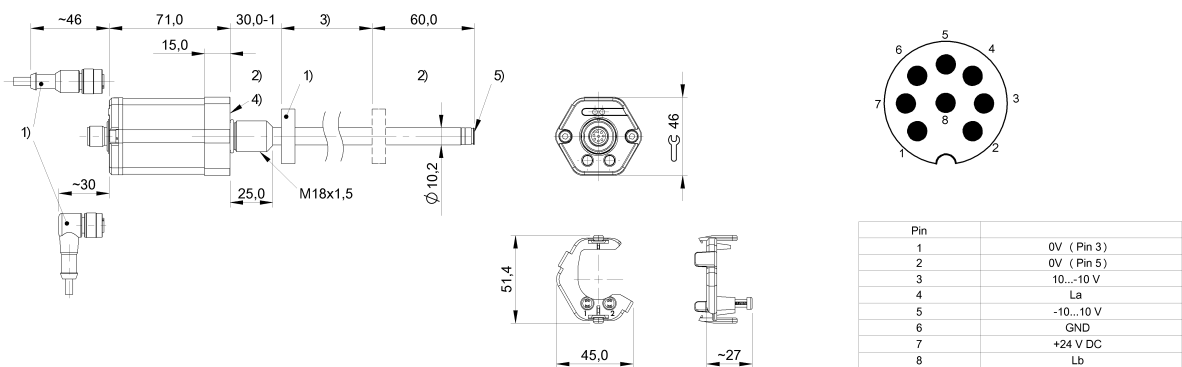
# BALLUFF

## BTL7-A501-Mxxxx-B-S32



- 1) 不包含在供货范围内
- 2) 不能使用的区域
- 3) 额定长度 = 测量长度
- 4) 接触面
- 5) 内螺纹M4x4/6, 深
- 10) 零点
- 11) 安装长度

## BTL7-G510-Mxxxx-A-S115

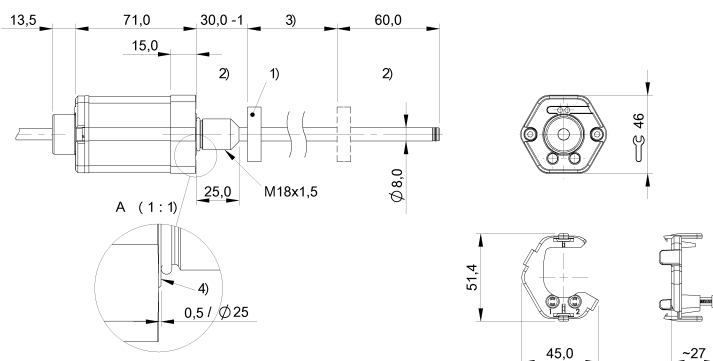


- 1) 不包含在供货范围内
- 2) 不能使用的区域
- 3) 额定长度 = 测量长度
- 4) 接触面
- 5) 内螺纹M4x4/6, 深

Magnetostrictive Sensors  
 BTL7 -A/B- Series - Analog Voltage

**BALLUFF**

BTL7-A510-Mxxxx-B8-KAxx



colour	
YE	NC
GY	0 V
PK	10...0 V
RD	La
GN	0...10 V
BU	GND
BN	+24 V DC
WH	Lb

- 1) 不包含在供货范围内
- 2) 不能使用的区域
- 3) 额定长度 = 测量长度
- 4) 接触面