

Magnetostrictive Sensors
BTL7 -A/B- Series - Analog Current

BALLUFF



BTL7-abcd-Mnnnn-fg-lm

BTL7

第7代磁致伸缩位移传感器

a 接口

C = 电流输出端0 - 20 mA

E = 电流输出端4 - 20 mA

b 工作电压

5 = 10 - 30 V

c + d 接口印记1 + 2

01 = 2个输出端, 每个都可上升/下降设置/编程

00 = 1个输出端, 上升

70 = 1个输出端, 下降

Mnnnn 额定长度 (4位)

M0500 = 公制数据, 单位mm

(M0025-M1016 : 当棒直径8 mm时)

(M0025-M7620 : 当棒直径10.2 mm时)

f 结构形式

A = 固定螺纹M18x1.5, 用于扁平密封件

B = 固定螺纹M18x1.5, 用于O型圈

g 结构形式印记

8 = 棒直径8 mm

- = 棒直径10.2 mm

l 连接方式

S = 插头

KA = 电缆 (PUR)

FA = 电缆 (PTFE)

m 连接方式印记1

对于插头 :

32 = M16x0.75插头, 带8个插针

115 = M12x1插头, 带8个插针

135 = M16x1插头, 带6个插针

140 = MS, 10芯

对于电缆 (长度单位米) :

02、05、10、15、20、50、100

Magnetostrictive Sensors BTL7 -A/B- Series - Analog Current

BALLUFF

功能安全性

MTTF (40 °C)	58 a
--------------	------

接口

接口	模拟, 电流
----	--------

机械参数

可探测的最大速度	10 m/s
安装长度, 自接触面起	nnnn + 90 mm
抗压强度, 提示	当安装在液压油缸内时
拧紧力矩, 最大	100 Nm
最大抗压强度	g ≠ 8: 600 bar g = 8: 250 bar

材质

保护管材料	不锈钢 (1.4571)
外壳材料	铝, 阳极化
外壳材料, 表面防护	阳极化
法兰材料	不锈钢 (1.3960)
电缆护套材料	l = KA: PUR l = FA: PTFE
盖子材料	铝, 压铸, 镀镍
耐火电缆	l = KA, FA: IEC 60332-1

环境条件

EN 55016-2-3, 辐射	工业区和住宅区
EN 60068-2-27, 冲击	150 g, 6 ms
EN 60068-2-27, 持续冲击	150 g, 2 ms
EN 60068-2-6, 振动	20 g, 10~2000 Hz
EN 61000-4-2, ESD	严重级别3
EN 61000-4-3, RFI	严重级别3
EN 61000-4-4, 爆裂	严重级别3
EN 61000-4-5, 浪涌	严重级别2
EN 61000-4-6, 高频场	严重级别3
EN 61000-4-8, 磁场	严重级别4
存储温度	-40...100 °C
温度系数, 典型	≤ 30 ppm/K 在额定长度500 mm的50 %时
环境温度	-40...85 °C
电缆温度, 固定敷设	l = KA: -40 °C ... 90 °C l = FA: -40 °C ... 200 °C
电缆温度, 柔性敷设	l = KA: -5 °C ... 90 °C
相对空气湿度	≤ 90 %, 不凝结
防护等级	l = S且m ≠ 140 : IP67, 带插接器 l = S且m = 140 : IP65, 带插接器 l = KA, FA : IP68

电气参数

在24 V直流时的最大耗电量	xyz ≠ E501 : ≤ 150 mA xyz = E501 : ≤ 180 mA
工作电压Ub	10~30 VDC
接通峰值电流	nnnn < 1525 : ≤ 500 mA/10 ms nnnn ≥ 1525 : ≤ 500 mA/25 ms
接通延迟, 最大	nnnn < 1525: 600 ms nnnn ≥ 1525: 800 ms
耐电压至 (GND - 外壳)	500 V AC
负载电阻RL, 最大	500 Ohm
输出信号, 可调式	cd ≠ 01 : 设置辅助和编程输入端 cd = 01 : 设置辅助和软件工具 m = 135 : 设置辅助
过压保护	Ub最高36 V

电气连接

反极性保护	Ub最高36 V
短路保护	对地, 对36 V DC

范围 / 距离

最大测量频率	nnnn = 0050~0250 : 4000 Hz nnnn = 0251~0600 : 2000 Hz nnnn = 0601~1300 : 1000 Hz nnnn = 1301~2700 : 500 Hz nnnn = 2701~5500 : 250 Hz nnnn > 5500 : 180 Hz
测量长度	25~7620 mm
线性偏差	nnnn = 0050...0500: ± 50 µm nnnn = 0501...5500: ± 0.01% FS nnnn > 5500: ± 0.02% FS
重复精度	± 5 µm

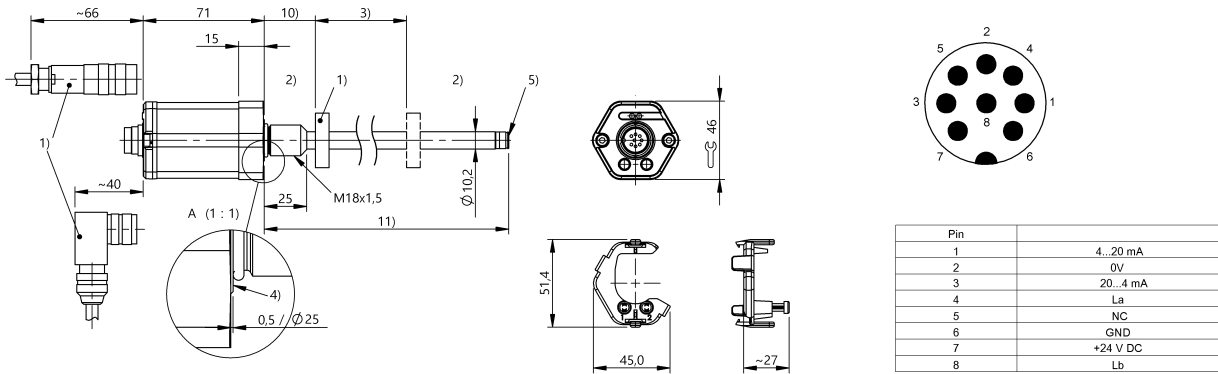
通用性参数

位置指示器, 数量 (出厂设置)	1
位置指示器, 最大数量	cd ≠ 10 : 1 cd = 10 : 2
许可/一致性	nnnn ≤ 500: l = S, KA: CE + UKCA + cULus + GL + WEEE l = FA: CE + UKCA + GL + WEEE nnnn > 500: l = S, KA: CE + UKCA + cULus + WEEE l = FA: CE + UKCA + WEEE

Magnetostrictive Sensors BTL7 -A/B- Series - Analog Current

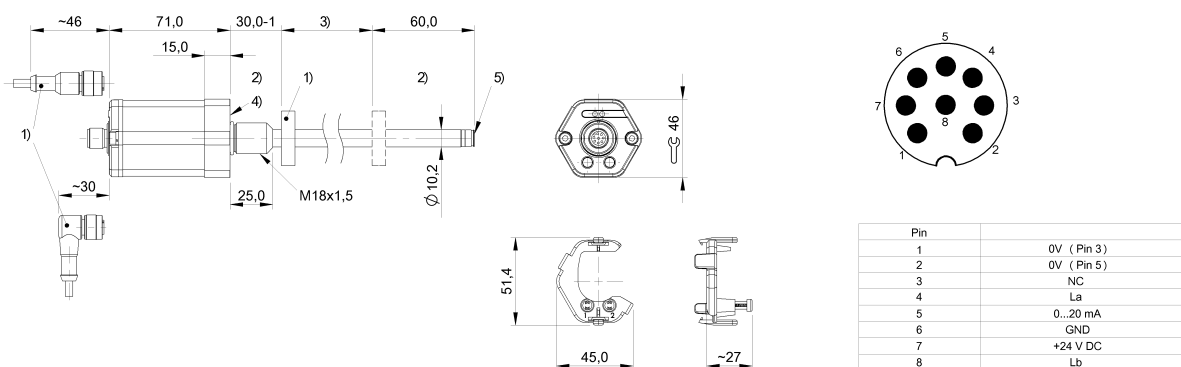
BALLUFF

BTL7-E501-Mxxxx-B-S32



- 1) 不包含在供货范围内
- 2) 不能使用的区域
- 3) 额定长度 = 测量长度
- 4) 接触面
- 5) 内螺纹M4x4/6, 深
- 10) 零点
- 11) 安装长度

BTL7-C500-Mxxxx-A-S115

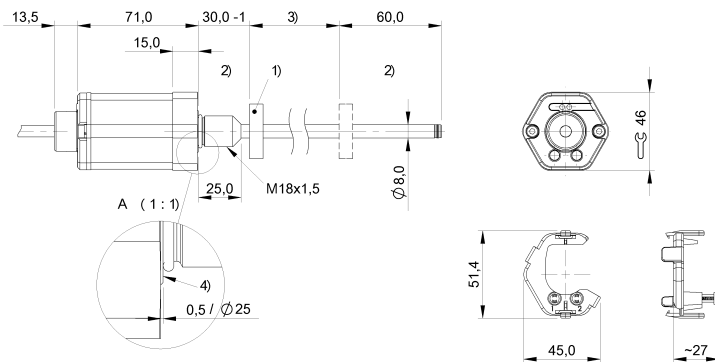


- 1) 不包含在供货范围内
- 2) 不能使用的区域
- 3) 额定长度 = 测量长度
- 4) 接触面
- 5) 内螺纹M4x4/6, 深

Magnetostrictive Sensors
 BTL7 -A/B- Series - Analog Current

BALLUFF

BTL7-E570-Mxxxx-B8-KAxx



colour	
YE	20...4 mA
GY	0 V
PK	NC
RD	La
GN	NC
BU	GND
BN	+24 V DC
WH	Lb

- 1) 不包含在供货范围内
- 2) 不能使用的区域
- 3) 额定长度 = 测量长度
- 4) 接触面