



## BTL7-abcd-Mnnnn-fg-ij-lm

### BTL7

第七代磁致伸縮定位系統

#### a 介面

T = PROFIBUS DP

#### b 操作電壓

5 = 10 ... 30 V

#### c + d 介面特徵 1 + 2

00 = 彈性的定位器數量

#### Mnnnn 額定長度 (4 件式)

M0500 = 公制, 單位為公釐  
(M0025 - M7620 : 桿直徑 10.2 mm)

#### f 結構

B = 固定螺紋 M18x1.5, 適用於 O 形環

#### g 結構特徵

- = 桿直徑 10.2 mm

#### i 類型

DEX = 防爆類型「d」/ 耐壓封裝

#### j 類型特徵

A/D = 浮塞

B/E = 短塞

#### l 連接類型

K = 電纜出口徑向 (PUR) / 僅限類型特徵 A 或 B

KA = 電纜出口軸向 (PUR) / 僅限類型特徵 A 或 B

ZA1K = 蓋子的連接空間 / 僅限類型特徵 D 或 E

#### m 連接類型特徵 1

電纜 (長度, 單位為公尺) :

02, 05, 10, 15, 20, 50

# Magnetostrictive Sensors BTL7 -B-DEX- Series - Profibus

# BALLUFF

## Basic features

位置感測器, 數量 (出廠設定)	1
位置感測器, 最大數量	16 ; 定位器之間的最小距離 65 mm。
許可 / 合格	CE UKCA IECEX WEEE
防爆標記	ATEX: II 1/2 G Ex db IIC T6 Ga/ Gb oder II 1/2 G Ex db eb IIC T6 Ga/Gb, II 2D Ex tb IIIC T85 °C Db IP67 -40°C to +60°C IECEX: Ex db IIC T6 Ga/Gb Ex db eb IIC T6 Ga/Gb Ex tb IIIC T85 °C Db IP67 -40°C to +60°C
附加特性	I = ZA1K : 僅允許與 BAM PC- TL-020- - 搭配使用

## Electrical connection

反極性保護	Ub 為 36 V 以下
短路保護	對地, 對 36 V DC

## Electrical data

24 V DC 時最大耗電量	120 mA
工作電壓 Ub	10 - 30 VDC
接通峰值電流	≤ 500 mA/25 ms
接通延遲, 最大	5 s
耐壓至 (GND - 外殼)	500 V AC
超壓保護	Ub 為 36 V 以下
輸出信號, 可調式	是
錯誤值	0x7FFFFFFF

## Environmental conditions

EN 55016-2-3, 反射	工業區和住宅區
EN 60068-2-27, 衝擊	100 g, 6 ms
EN 60068-2-27, 連續衝擊	100 g, 2 ms
EN 60068-2-6, 振動	12 g, 10 - 2000 Hz
EN 61000-4-2, ESD	嚴重級別 3
EN 61000-4-3, RFI	嚴重級別 3
EN 61000-4-4, 突發	嚴重級別 3
EN 61000-4-5, 突波	嚴重級別 2
EN 61000-4-6, 高頻場	嚴重級別 3
EN 61000-4-8, 磁場	嚴重級別 4
倉儲溫度	-40...85 °C
溫度係數, 典型	≤ 30 ppm/K 額定長度 500mm 的 50 % 時
環境溫度	-40...60 °C
相對空氣濕度	≤ 90 %, 不凝結
表面溫度, 最高	85 °C
防護等級	IP68

## Functional safety

MTTF (40 °C)	75 a
--------------	------

## Interface

介面	Profibus
數據格式	32 位元有符號

## Material

保護管材料	不鏽鋼 (1.4571)
法蘭材料	不鏽鋼 (1.4404) 不鏽鋼 (1.4429) 不鏽鋼 (1.4435) 不鏽鋼 (1.4571)
耐火電纜	I = K, KA: IEC 60332-1
蓋罩材料	不鏽鋼 (1.4301) 不鏽鋼 (1.4305) 不鏽鋼 (1.4571)
電纜護套材料	I = K, KA: PUR

## Mechanical data

擰緊力矩, 最大	50 Nm
耐壓性, 最大	350 bar
耐壓性, 注意事項	裝入液壓汽缸內時
自接觸面起的安裝長度	j = A, D : nnnn + 99 mm j = B, E : nnnn + 94 mm
速度可檢測, 最大	10 m/s

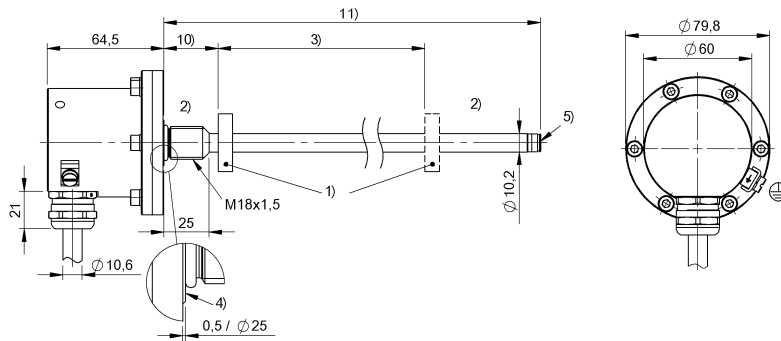
## Range/Distance

測量長度	25 - 7620 mm
測量頻率, 最大	nnnn = 0050 - 0250 : 2000 Hz nnnn = 0251 - 0600 : 1530 Hz nnnn = 0601 - 1300 : 790 Hz nnnn = 1301 - 2700 : 495 Hz nnnn = 2701 - 5500 : 245 Hz nnnn = 5501 - 7600 : 180 Hz nnnn > 7600 : 170 Hz
線性誤差	nnnn = 0050...5500: ± 30 µm nnnn > 5500: ± 0.02% FS
重複準確性	≤ ± 10 µm

# Magnetostrictive Sensors BTL7 -B-DEX- Series - Profibus

# BALLUFF

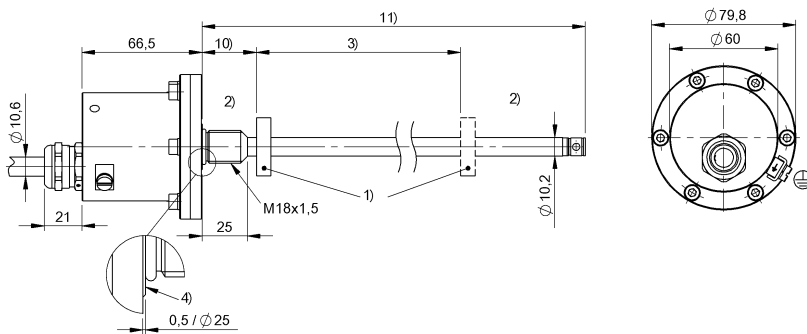
## BTL7-T500-Mxxxx-B-DEXB-Kxx



colour	
BN	10...30 V DC
BU	GND
GN	RxD/TxD-N (A) IN
RD	RxD/TxD-P (B) IN
WH	RxD/TxD-N (A) OUT
BK	RxD/TxD-P (B) OUT
PK	+5 V OUT
GY	DGND OUT

- 1) 不包含在供貨範圍內
- 2) 不能使用的區域
- 3) 額定長度 = 測量長度
- 4) 接觸面
- 5) 內螺紋 M4x4/6, 深
- 10) 零點
- 11) 安裝長度

## BTL7-T500-Mxxxx-B-DEXA-KAxx



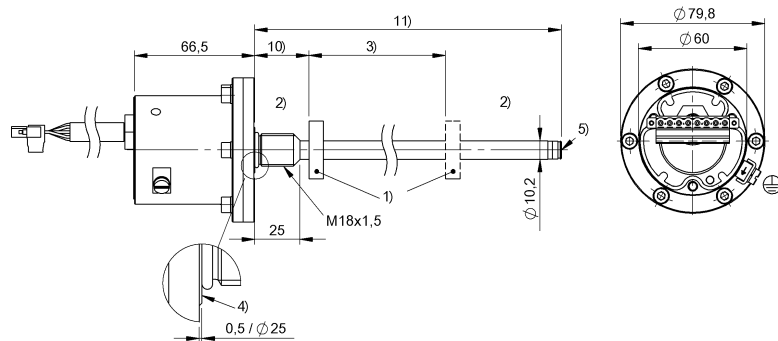
colour	
BN	10...30 V DC
BU	GND
GN	RxD/TxD-N (A) IN
RD	RxD/TxD-P (B) IN
WH	RxD/TxD-N (A) OUT
BK	RxD/TxD-P (B) OUT
PK	+5 V OUT
GY	DGND OUT

- 1) 不包含在供貨範圍內
- 2) 不能使用的區域
- 3) 額定長度 = 測量長度
- 4) 接觸面
- 10) 零點
- 11) 安裝長度

Magnetostrictive Sensors  
 BTL7 -B-DEX- Series - Profibus

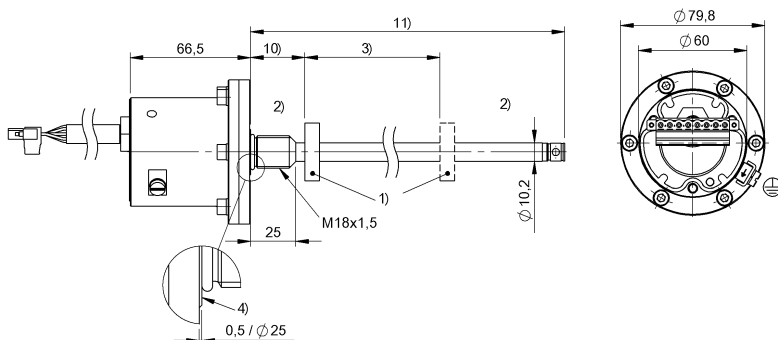
**BALLUFF**

BTL7-T500-Mxxxx-B-DEXE-ZA1K



- 1) 不包含在供貨範圍內
- 2) 不能使用的區域
- 3) 額定長度 = 測量長度
- 4) 接觸面
- 5) 內螺紋 M4x4/6, 深
- 10) 零點
- 11) 安裝長度

BTL7-T500-Mxxxx-B-DEXD-ZA1K



- 1) 不包含在供貨範圍內
- 2) 不能使用的區域
- 3) 額定長度 = 測量長度
- 4) 接觸面
- 10) 零點
- 11) 安裝長度