

Magnetostrictive Sensors
BTL7 -B-DEX- Series - Analog Voltage

BALLUFF



BTL7-abcd-Mnnnn-f-ij-lm

BTL7

第七代磁致伸縮定位系統

a 介面

A = 電壓輸出端 0 - 10 V
G = 電壓輸出端 -10 - 10 V

b 操作電壓

5 = 10 ... 30 V

c + d 介面特徵 1 + 2

10 = 2 個輸出端, 遞增 / 遞減各一

Mnnnn 額定長度 (4 件式)

M0500 = 公制, 單位為公釐
(M0025 - M7620 : 桿直徑 10.2 mm)

f 結構

B = 固定螺紋 M18x1.5, 適用於 O 形環

i 類型

DEX = 防爆類型「d」/ 耐壓封裝

j 類型特徵

A = 浮塞
B = 短塞

l 連接類型

K = 電纜出口徑向 (PUR)
KA = 電纜出口軸向 (PUR)

m 連接類型特徵 1

(長度, 單位為公尺)
02, 05, 10, 15, 20, 30

Magnetostrictive Sensors

BTL7 -B-DEX- Series - Analog Voltage

BALLUFF

Basic features

位置感測器, 數量 (出廠設定)	1
位置感測器, 最大數量	1
許可 / 合格	CE UKCA IECEX PESO WEEE
防爆標記	ATEX: II 1/2 G Ex d IIC T6/T5 Ga/Gb II 2D Ex tb IIIC T85 °C/T100 °C Db IP67 -40°C to +65°C (T6) -40°C to +80°C (T5) IECEX: Ex d IIC T6 Ga/Gb Ex tb IIIC T85 °C Db XIP67 -40°C ≤ TA ≤ +65°C Ex d IIC T5 Ga/Gb Ex tb IIIC T100 °C Db IP67 -40°C ≤ TA ≤ +80°C PESO: Ex db IIC T6/T5 Ga/Gb CCC: Ex d IIC T6/T5 Ga/Gb, Ex tD A21 IP67 T85°C/T100°C

Electrical connection

反極性保護	Ub 為 36 V 以下
短路保護	對地, 對 36 V DC

Electrical data

24 V DC 時最大耗電量	100 mA
工作電壓 Ub	10 - 30 VDC
接通峰值電流	≤ 500 mA/10 ms
接通延遲, 最大	nxxx < 1525: 600 ms nxxx ≥ 1525: 1000 ms
耐壓至 (GND - 外殼)	500 V AC
超壓保護	Ub 為 36 V 以下
輸出信號, 可調式	透過設定輸入端
輸出電流, 最大	5 mA
輸出電流, 最大	5 mA

Environmental conditions

EN 55016-2-3, 反射	工業區和住宅區
EN 60068-2-27, 衝擊	100 g, 6 ms
EN 60068-2-27, 連續衝擊	100 g, 2 ms
EN 60068-2-6, 振動	12 g, 10 - 2000 Hz
EN 61000-4-2, ESD	嚴重級別 3
EN 61000-4-3, RFI	嚴重級別 3
EN 61000-4-4, 突發	嚴重級別 3
EN 61000-4-5, 突波	嚴重級別 2
EN 61000-4-6, 高頻場	嚴重級別 3
EN 61000-4-8, 磁場	嚴重級別 4
倉儲溫度	-40...90 °C
溫度係數, 典型	≤ 30 ppm/K 額定長度 500mm 的 50 % 時
環境溫度	-40...80 °C
相對空氣濕度	≤ 90 %, 不凝結
表面溫度, 最高	85 °C
防護等級	IP68

Functional safety

MTTF (40 °C)	72 a
--------------	------

Interface

介面	模擬, 電壓
----	--------

Material

保護管材料	不鏽鋼 (1.4571)
法蘭材料	不鏽鋼 (1.4404) 不鏽鋼 (1.4429) 不鏽鋼 (1.4435) 不鏽鋼 (1.4571)
耐火電纜	I = K, KA: IEC 60332-1
蓋罩材料	不鏽鋼 (1.4301) 不鏽鋼 (1.4305) 不鏽鋼 (1.4571)
電纜護套材料	I = K, KA: PUR

Mechanical data

擰緊力矩, 最大	50 Nm
耐壓性, 最大	350 bar
耐壓性, 注意事項	裝入液壓汽缸內時
自接觸面起的安裝長度	j = A : nxxx + 99 mm j = B : nxxx + 94 mm
速度可檢測, 最大	10 m/s

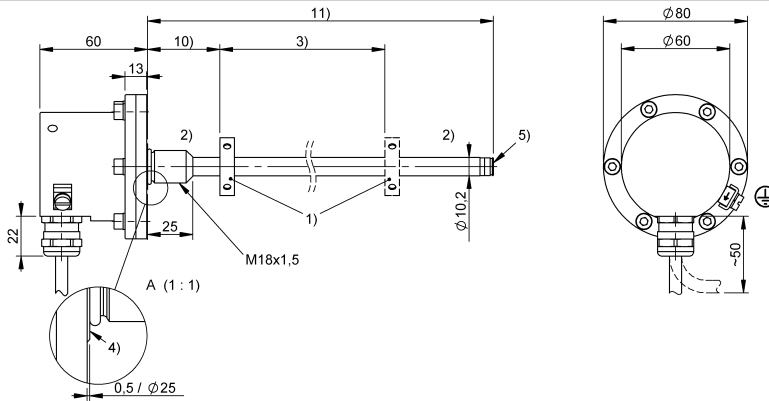
Range/Distance

測量長度	25 - 7620 mm
測量頻率, 最大	nxxx = 0050 - 0250 : 4000 Hz nxxx = 0251 - 0600 : 2000 Hz nxxx = 0601 - 1300 : 1000 Hz nxxx = 1301 - 2700 : 500 Hz nxxx = 2701 - 5500 : 250 Hz nxxx > 5500 : 180 Hz
線性誤差	nxxx = 0050...0500: ± 50 µm nxxx = 0501...5500: ± 0.01% FS nxxx > 5500: ± 0.02% FS
重複準確性	± 10 µm

Magnetostrictive Sensors
BTL7 -B-DEX- Series - Analog Voltage

BALLUFF

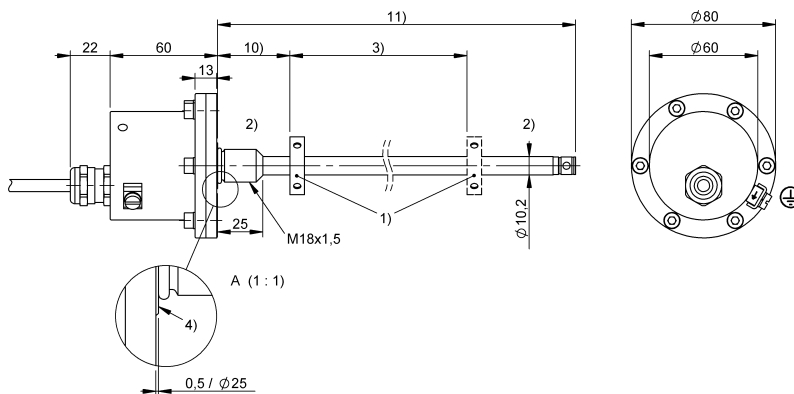
BTL7-A510-Mxxxx-B-DEXB-Kxx



colour	
YE	NC
GY	0 V
PK	10...0 V
RD	La
GN	0...10 V
BU	GND
BN	+24 V DC
WH	Lb

- 1) 不包含在供貨範圍內
- 2) 不能使用的區域
- 3) 額定長度 = 測量長度
- 4) 接觸面
- 5) 內螺紋 M4x4/6, 深
- 10) 零點
- 11) 安裝長度

BTL7-G510-Mxxxx-B-DEXA-KAxx



Pin	
1	NC
2	0V
3	10...-10 V
4	La
5	-10...10 V
6	GND
7	+24 V DC
8	Lb

- 1) 不包含在供貨範圍內
- 2) 不能使用的區域
- 3) 額定長度 = 測量長度
- 4) 接觸面
- 10) 零點
- 11) 安裝長度