

Magnetostrictive Sensors
BTL7 -B-NEX- Series - Analog Current

BALLUFF



BTL7-abcd-Mnnnn-fg-i-lm

BTL7

第七代磁致伸縮定位系統

a 介面

C = 電流輸出端 0 - 20 mA
E = 電流輸出端 4 - 20 mA

b 操作電壓

5 = 10 ... 30 V

c + d 介面特徵 1 + 2

01 = 2 個輸出端, 遞增 / 遞減各一, 可調整和設定
00 = 1 個輸出端, 遞增
70 = 1 個輸出端, 遞減

Mnnnn 額定長度 (4 件式)

M0500 = 公制, 單位為公釐
(M0025 - M1016 : 桿直徑 8 mm)
(M0025 - M5500 : 桿直徑 10.2 mm)

f 結構

A = 固定螺紋 M18x1.5, 適用於平面密封
B = 固定螺紋 M18x1.5, 適用於 O 形環

g 結構特徵

8 = 桿直徑 8 mm
- = 桿直徑 10.2 mm

i 類型

NEX = 防爆類型「nA」和「tb」

l 連接類型

S = 插頭
KA = 電纜 (PUR)

m 連接類型特徵 1

插頭：
32 = M16x0.75 含 8 針腳插頭

電纜 (長度, 單位為公尺)：
02, 05, 10, 15, 20, 50, 100

Magnetostrictive Sensors BTL7 -B-NEX- Series - Analog Current

BALLUFF

Basic features

位置感測器, 數量 (出廠設定)	1
位置感測器, 最大數量	cd ≠ 10 : 1 cd = 10 : 2
許可 / 合格	CE UKCA CSA IECEX WEEE
防爆標記	ATEX: II 3 G Ex nA IIC T4 Gc II 2 D Ex tb IIIC T135°C Db IP6x -40°C ≤ Ta ≤ +60°C IECEX: Ex nA IIC T4 Gc Ex tb IIIC T135°C Db IP6x -40°C ≤ Ta ≤ +60°C NEC: NI: Class I, Division 2, Groups ABCD Class II, Division 2, Groups EFG T4 CAN: Class I, Zone 2, Ex nA IIC T4 Ex tb IIIC T135°C USA: Class I, Zone 2, AEx nA IIC Gc T4 AEx tb IIIC Db T135°C -40°C ≤ Ta ≤ +60°C CCC: Ex nA IIC T4 Gc, Ex tD A21 IP64 T135°C

Electrical connection

反極性保護	Ub 為 36 V 以下
短路保護	對地, 對 36 V DC

Electrical data

24 V DC 時最大耗電量	xyz ≠ E501 : ≤ 150 mA xyz = E501 : ≤ 180 mA
工作電壓 Ub	10 - 30 VDC
接通峰值電流	nxxx < 1525 : ≤ 500 mA/10 ms nxxx 1525 - 3000 : ≤ 500 mA/25 ms nxxx 3001 - 5500 : ≤ 500 mA/10 ms
接通延遲, 最大	nxxx < 1525: 600 ms nxxx 1525...3000: 800 ms nxxx 3001...5500: 600 ms
耐壓至 (GND - 外殼)	500 V AC
負載電阻 RL, 最大	500 Ohm
超壓保護	Ub 為 36 V 以下
輸出信號, 可調式	cd ≠ 01 : 設定輔助和設定輸入端 cd = 01 : 設定輔助和軟體工具

Environmental conditions

EN 55016-2-3, 反射	工業區和住宅區
EN 60068-2-27, 衝擊	150 g, 6 ms
EN 60068-2-27, 連續衝擊	150 g, 2 ms
EN 60068-2-6, 振動	20 g, 10 - 2000 Hz
EN 61000-4-2, ESD	嚴重級別 3
EN 61000-4-3, RFI	嚴重級別 3
EN 61000-4-4, 突發	嚴重級別 3
EN 61000-4-5, 突波	嚴重級別 2
EN 61000-4-6, 高頻場	嚴重級別 3
EN 61000-4-8, 磁場	嚴重級別 4
倉儲溫度	-40...70 °C
溫度係數, 典型	≤ 30 ppm/K 額定長度 500mm 的 50 % 時
環境溫度	-40...60 °C
相對空氣濕度	≤ 90 %, 不凝結
表面溫度, 最高	135 °C
防護等級	I = S : IP67 含插拔連接器 I = KA : IP68
電纜溫度, 固定鋪設	I = KA: -40 °C ... 90 °C
電纜溫度, 彈性鋪設	I = KA: -5 °C ... 90 °C

Functional safety

MTTF (40 °C)	58 a
--------------	------

Interface

介面	模擬, 電流
----	--------

Material

保護管材料	不鏽鋼 (1.4571)
外殼材質	鋁, 陽極化
法蘭材料	不鏽鋼 (1.3960)
耐火電纜	I = KA: IEC 60332-1
蓋罩材料	鋁, 壓鑄, 鍍鎳
表面保護, 外殼材料	陽極化
電纜護套材料	I = KA: PUR

Mechanical data

擰緊力矩, 最大	100 Nm
耐壓性, 最大	g ≠ 8: 600 bar g = 8: 250 bar
耐壓性, 注意事項	裝入液壓汽缸內時
自接觸面起的安裝長度	nxxx + 90 mm
速度可檢測, 最大	10 m/s

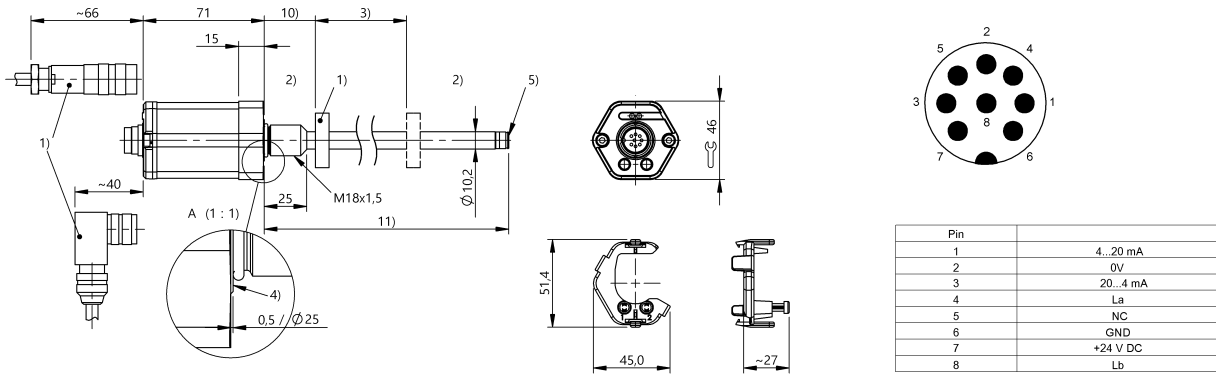
Range/Distance

測量長度	25 - 5500 mm
測量頻率, 最大	nxxx = 25 - 1300 : 1000 Hz nxxx = 1301 - 2700 : 500 Hz nxxx = 2701 - 5500 : 250 Hz
線性誤差	nxxx = 0050...0500: ± 50 µm nxxx = 0501...5500: ± 0.01% FS
重複準確性	± 5 µm

Magnetostrictive Sensors BTL7 -B-NEX- Series - Analog Current

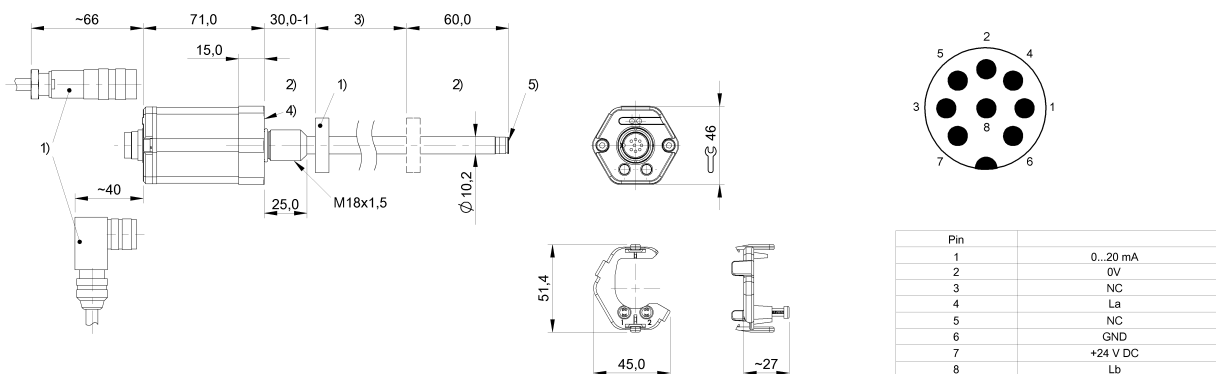
BALLUFF

BTL7-E501-Mxxxx-B-NEX-S32



- 1) 不包含在供貨範圍內
- 2) 不能使用的區域
- 3) 額定長度 = 測量長度
- 4) 接觸面
- 5) 內螺紋 M4x4/6, 深
- 10) 零點
- 11) 安裝長度

BTL7-C500-Mxxxx-A-NEX-S32

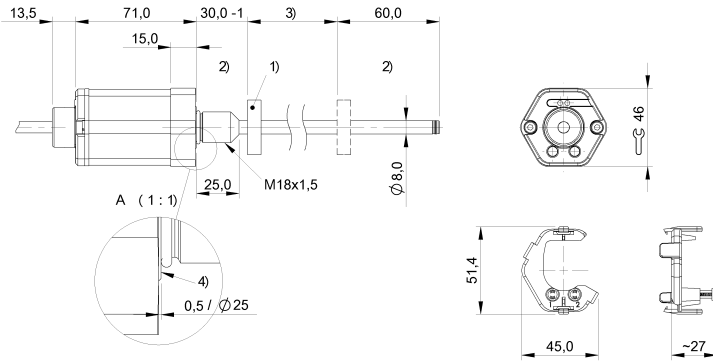


- 1) 不包含在供貨範圍內
- 2) 不能使用的區域
- 3) 額定長度 = 測量長度
- 4) 接觸面
- 5) 內螺紋 M4x4/6, 深

Magnetostrictive Sensors
 BTL7 -B-NEX- Series - Analog Current

BALLUFF

BTL7-E570-Mxxxx-B8-NEX-KAxx



colour	
YE	20...4 mA
GY	0 V
PK	NC
RD	La
GN	NC
BU	GND
BN	+24 V DC
WH	Lb

- 1) 不包含在供貨範圍內
- 2) 不能使用的區域
- 3) 額定長度 = 測量長度
- 4) 接觸面