

Magnetostrictive Sensors
BTL7 -CD- Series - Analog Current

BALLUFF



BTL7-abcd-Mnnnn-f-lm

BTL7

第七代磁致伸縮定位系統

a 介面

C = 電流輸出端 0 - 20 mA
E = 電流輸出端 4 - 20 mA

b 操作電壓

5 = 10 ... 30 V

c+d 介面特徵 1+2

01 = 2 個輸出端, 遞增 / 遞減各一, 可調整和設定
00 = 1 個輸出端, 遞增
70 = 1 個輸出端, 遞減

Mnnnn 額定長度 (4 件式)

M0500 = 公制, 單位為公釐
(M0025...M2000)

f 結構

CD = 固定螺紋 M22x1.5, 適用於 O 形環

l 連接類型

S = 插頭
KA = 電纜 (PUR)
FA = 電纜 (PTFE)

m 連接類型特徵 1

插頭:
32 = M16x0.75 含 8 針腳插頭
115 = M12x1 含 8 針腳插頭

電纜 (長度, 單位為公尺):
02, 05, 10, 15, 20, 50, 100

Magnetostrictive Sensors BTL7 -CD- Series - Analog Current

BALLUFF

Basic features

位置感測器, 數量 (出廠設定)	1
位置感測器, 最大數量	cd ≠ 10 : 1 cd = 10 : 2
許可 / 合格	I = S, KA: CE + UKCA + cULus + WEEE I = FA: CE + UKCA + WEEE

Electrical connection

反極性保護	Ub 為 36 V 以下
短路保護	對地, 對 36 V DC

Electrical data

24 V DC 時最大耗電量	xyz ≠ E501 : ≤ 150 mA xyz = E501 : ≤ 180 mA
工作電壓 Ub	10 - 30 VDC
接通峰值電流	nnnn < 1525 : ≤ 500 mA/10 ms nnnn ≥ 1525 : ≤ 500 mA/25 ms
接通延遲, 最大	nnnn < 1525: 600 ms nnnn ≥ 1525: 800 ms
耐壓至 (GND - 外殼)	500 V AC
負載電阻 RL, 最大	500 Ohm
超壓保護	Ub 為 36 V 以下
輸出信號, 可調式	cd ≠ 01 : 設定輔助和設定輸入端 cd = 01 : 設定輔助和軟體工具

Environmental conditions

EN 55016-2-3, 反射	工業區和住宅區
EN 60068-2-27, 衝擊	150 g, 6 ms
EN 60068-2-27, 連續衝擊	150 g, 2 ms
EN 60068-2-6, 振動	20 g, 10 - 2000 Hz
EN 61000-4-2, ESD	嚴重級別 3
EN 61000-4-3, RFI	嚴重級別 3
EN 61000-4-4, 突發	嚴重級別 3
EN 61000-4-5, 突波	嚴重級別 3
EN 61000-4-6, 高頻場	嚴重級別 3
EN 61000-4-8, 磁場	嚴重級別 4
倉儲溫度	-40...100 °C
溫度係數, 典型	≤ 30 ppm/K 額定長度 500mm 的 50 % 時
環境溫度	-40...85 °C
相對空氣濕度	≤ 90 %, 不凝結
防護等級	I = S : IP67 含插拔連接器 I = KA : IP68
電纜溫度, 固定鋪設	I = KA: -40 °C ... 90 °C I = FA: -40 °C ... 200 °C
電纜溫度, 彈性鋪設	I = KA: -5 °C ... 90 °C

Functional safety

MTTF (40 °C)	58 a
--------------	------

Interface

介面	模擬, 電流
----	--------

Material

保護管材料	HP 160
外殼材質	鋁, 陽極化
法蘭材料	HP 160
耐火電纜	I = KA, FA: IEC 60332-1
蓋罩材料	鋁, 壓鑄, 鍍鎳
表面保護, 外殼材料	陽極化
電纜護套材料	I = KA: PUR I = FA: PTFE

Mechanical data

擰緊力矩, 最大	290 Nm
耐壓性, 最大	1000 bar
耐壓性, 注意事項	裝入液壓汽缸內時
自接觸面起的安裝長度	nnnn + 90 mm
速度可檢測, 最大	10 m/s

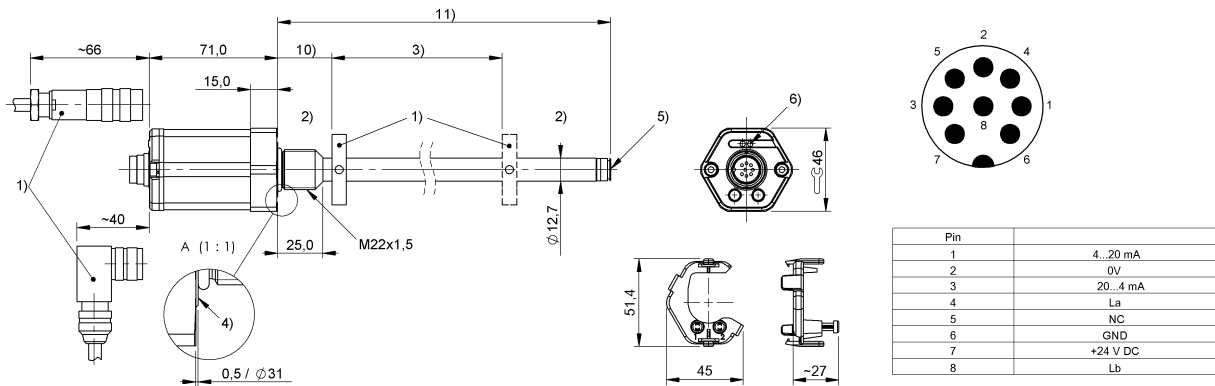
Range/Distance

測量長度	25 - 2000 mm
測量頻率, 最大	nnnn = 0050 - 0250 : 4000 Hz nnnn = 0251 - 0600 : 2000 Hz nnnn = 0601 - 1300 : 1000 Hz nnnn = 1301 - 2000 : 500 Hz
線性誤差	nnnn = 0050...0500: ± 50 µm nnnn = 0501...2000: ± 0.01% FS
重複準確性	± 5 µm

Magnetostrictive Sensors BTL7 -CD- Series - Analog Current

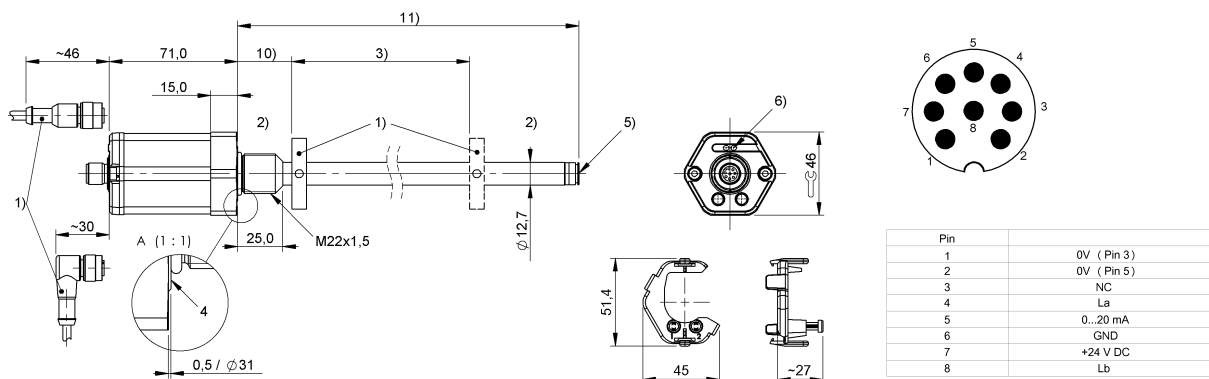
BALLUFF

BTL7-E501-Mxxxx-CD-S32



- 1) 不包含在供貨範圍內
- 2) 不能使用的區域
- 3) 額定長度 = 測量長度
- 4) 接觸面
- 5) 內螺紋 M4x4/6, 深
- 6) LED 功能顯示
- 10) 零點
- 11) 安裝長度

BTL7-C500-Mxxxx-CD-S115

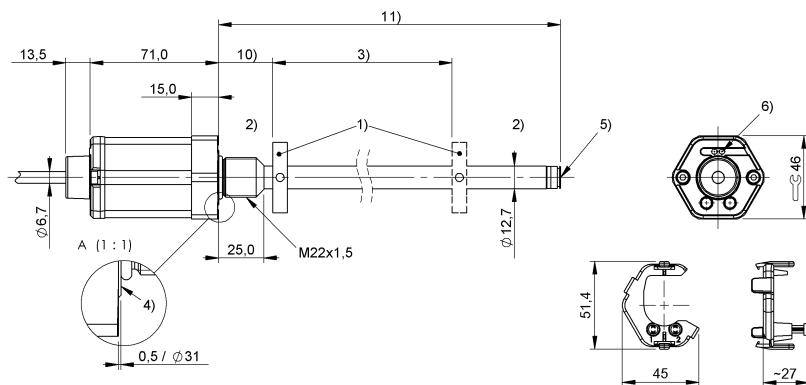


- 1) 不包含在供貨範圍內
- 2) 不能使用的區域
- 3) 額定長度 = 測量長度
- 4) 接觸面
- 5) 內螺紋 M4x4/6, 深
- 6) LED 功能顯示
- 10) 零點
- 11) 安裝長度

Magnetostrictive Sensors
 BTL7 -CD- Series - Analog Current

BALLUFF

BTL7-E570-Mxxxx-CD-KAxx



colour	
YE	20...4 mA
GY	0 V
PK	NC
RD	La
GN	NC
BU	GND
BN	+24 V DC
WH	Lb

- 1) 不包含在供貨範圍內
- 2) 不能使用的區域
- 3) 額定長度 = 測量長度
- 4) 接觸面
- 5) 內螺紋 M4x4/6, 深
- 6) LED 功能顯示
- 10) 零點
- 11) 安裝長度