

Magnetostrictive Sensors
BTL7 -HB- Series - Analog Voltage

BALLUFF



BTL7-abcd-Mnnnn-f-lm

BTL7

第七代磁致伸縮定位系統

a 介面

A = 電壓輸出端 0 - 10 V

G = 電壓輸出端 -10 - 10 V

b 操作電壓

5 = 10 ... 30 V

c+d 介面特徵 1+2

10 = 2 個輸出端, 遞增 / 遞減各一

Mnnnn 額定長度 (4 件式)

M0500 = 公制, 單位為公釐

(M0025 - M1016 : 桿直徑 8 mm)

(M0025 - M7620 : 桿直徑 10.2 mm)

f 結構

HB = Pro Compact, 固定螺紋 M18x1.5, 適用於 O 形環

l 連接類型

K = 電纜出口徑向 (PUR)

KA = 電纜出口軸向 (PUR)

F = 電纜出口徑向 (PTFE)

FA = 電纜出口軸向 (PTFE)

m 連接類型特徵 1

(長度, 單位為公尺)

02, 05, 10, 15, 20, 30

Magnetostrictive Sensors BTL7 -HB- Series - Analog Voltage

BALLUFF

Basic features

| | |
|------------------|--|
| 位置感測器, 數量 (出廠設定) | 1 |
| 位置感測器, 最大數量 | 1 |
| 許可 / 合格 | I = K, KA: CE + UKCA + cULus + WEEE I = F, FA: CE + UKCA + WEEE |

Electrical connection

| | |
|-------|---------------|
| 反極性保護 | Ub 為 36 V 以下 |
| 短路保護 | 對地, 對 36 V DC |

Electrical data

| | |
|----------------|---|
| 24 V DC 時最大耗電量 | 100 mA |
| 工作電壓 Ub | 10 - 30 VDC |
| 接通峰值電流 | ≤ 500 mA/10 ms |
| 接通延遲, 最大 | nnnn < 1525: 600 ms nnnn ≥ 1525: 1000 ms |
| 耐壓至 (GND - 外殼) | 500 V AC |
| 超壓保護 | Ub 為 36 V 以下 |
| 輸出信號, 可調式 | 透過設定輸入端 |
| 輸出電流, 最大 | 5 mA |
| 輸出電流, 最大 | 5 mA |

Environmental conditions

| | |
|---------------------|---|
| EN 55016-2-3, 反射 | 工業區和住宅區 |
| EN 60068-2-27, 衝擊 | 100 g, 6 ms |
| EN 60068-2-27, 連續衝擊 | 100 g, 2 ms |
| EN 60068-2-6, 振動 | 12 g, 10 - 2000 Hz |
| EN 61000-4-2, ESD | 嚴重級別 3 |
| EN 61000-4-3, RFI | 嚴重級別 3 |
| EN 61000-4-4, 突發 | 嚴重級別 3 |
| EN 61000-4-5, 突波 | 嚴重級別 2 |
| EN 61000-4-6, 高頻場 | 嚴重級別 3 |
| EN 61000-4-8, 磁場 | 嚴重級別 4 |
| 倉儲溫度 | -40...100 °C |
| 溫度係數, 典型 | ≤ 30 ppm/K 額定長度 500mm 的 50 % 時 |
| 環境溫度 | -40...85 °C |
| 相對空氣濕度 | ≤ 90 %, 不凝結 |
| 防護等級 | IP68 / IP69K |
| 電纜溫度, 固定鋪設 | I = K, KA: -40 °C ... 90 °C I = F, FA: -40 °C ... 200 °C |
| 電纜溫度, 彈性鋪設 | I = K, KA: -5 °C ... 90 °C |

Functional safety

| | |
|--------------|------|
| MTTF (40 °C) | 72 a |
|--------------|------|

Interface

| | |
|----|--------|
| 介面 | 模擬, 電壓 |
|----|--------|

Material

| | |
|--------|--|
| 保護管材料 | 不鏽鋼 (1.4571) |
| 外殼材質 | 不鏽鋼 (1.4305) |
| 法蘭材料 | 不鏽鋼 (1.4404) 不鏽鋼 (1.4429) 不鏽鋼 (1.4435) 不鏽鋼 (1.4571) |
| 耐火電纜 | I = K, KA, F, FA: IEC 60332-1 |
| 電纜護套材料 | I = K, KA: PUR I = F, FA: PTFE |

Mechanical data

| | |
|------------|--------------|
| 擰緊力矩, 最大 | 100 Nm |
| 耐壓性, 最大 | 600 bar |
| 耐壓性, 注意事項 | 裝入液壓汽缸內時 |
| 自接觸面起的安裝長度 | nnnn + 90 mm |
| 速度可檢測, 最大 | 10 m/s |

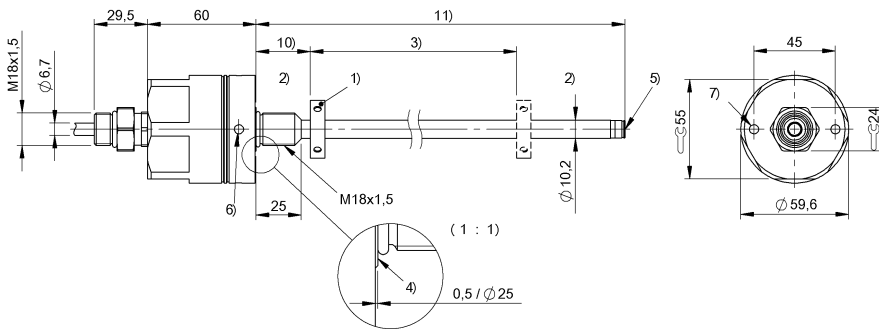
Range/Distance

| | |
|----------|--|
| 測量長度 | 25 - 7620 mm |
| 測量頻率, 最大 | nnnn = 0050 - 0250 : 4000 Hz nnnn = 0251 - 0600 : 2000 Hz nnnn = 0601 - 1300 : 1000 Hz nnnn = 1301 - 2700 : 500 Hz nnnn = 2701 - 5500 : 250 Hz nnnn > 5500 : 180 Hz |
| 線性誤差 | nnnn = 0050...0500: ± 50 µm nnnn = 0501...5500: ± 0.01% FS nnnn > 5500: ± 0.02% FS |
| 重複準確性 | ± 10 µm |

Magnetostrictive Sensors BTL7 -HB- Series - Analog Voltage

BALLUFF

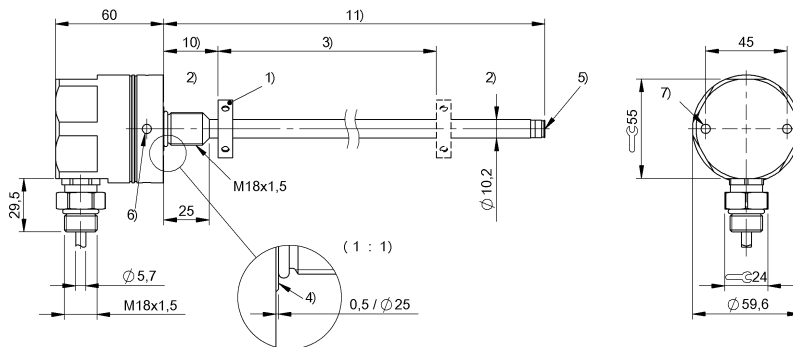
BTL7-A510-Mxxxx-HB-KAxx



| colour | |
|--------|----------|
| YE | NC |
| GY | 0 V |
| PK | 10...0 V |
| RD | La |
| GN | 0...10 V |
| BU | GND |
| BN | +24 V DC |
| WH | Lb |

- 1) 不包含在供貨範圍內
- 2) 不能使用的區域
- 3) 額定長度 = 測量長度
- 4) 接觸面
- 5) 內螺紋 M4x4/6, 深
- 6) 用於鉤形扳手 Ø 58-62
- 7) Ø 5.1 用於星形孔扳手
- 10) 零點
- 11) 安裝長度

BTL7-G510-Mxxxx-HB-Fxx



| colour | |
|--------|------------|
| YE | NC |
| GY | 0 V |
| PK | 10...-10 V |
| RD | La |
| GN | -10...10 V |
| BU | GND |
| BN | +24 V DC |
| WH | Lb |

- 1) 不包含在供貨範圍內
- 2) 不能使用的區域
- 3) 額定長度 = 測量長度
- 4) 接觸面
- 5) 內螺紋 M4x4/6, 深
- 6) 用於鉤形扳手 Ø 58-62
- 7) Ø 5.1 用於星形孔扳手
- 10) 零點
- 11) 安裝長度