



## BTL7-abcd-Mnnnn-f-ij-lm

### BTL7

第七代磁致伸縮定位系統

#### a 介面

P = 數位脈衝介面

#### b 操作電壓

5 = 10 ... 30 V

#### c 介面特徵 1

1 = 數位啟動/關閉介面

#### d 介面特徵 2

1 = DPI/IP 通訊介面

#### Mnnnn 額定長度 (4 件式)

M0500 = 公制, 單位為公釐  
(M0025 - M7620 : 桿直徑 10.2 mm)

#### f 結構

J = 法蘭 18h6

#### i 類型

DEX = 防爆類型「d」/ 耐壓封裝

#### j 類型特徵

C = 浮塞

#### l + m 連接類型 + 連接類型特徵 1

TA12 = 配備 1/2"-14 NPT 的端子 (電纜導入)

# Magnetostrictive Sensors BTL7 -J-DEXC- Series - Digital

# BALLUFF

## Basic features

位置感測器, 最大數量	16 ; 定位器之間的最小距離 65 mm。
許可 / 合格	CE CSA IECEX WEEE UKCA CCC Ex
防爆標記	ATEX: II 1/2GD Ex db IIC T6 Ga/Gb Ex ta IIIC T85°C Da IP68 Tamb -50°C to +70°C  II 1/2GD Ex db IIC T5 Ga/Gb Ex ta IIIC T100°C Da IP68 Tamb -50°C to +80°C IECEX: Ex db IIC T6 Ga/Gb Ex ta IIIC T85°C Da IP68 Tamb -50°C to +70°C  Ex db IIC T5 Ga/Gb Ex ta IIIC T100°C Da IP68 Tamb -50°C to +80°C NEC: Class I, Division 1, Groups ABCD Class II, Division 1, Groups EFG Class III Enclosure Type 4X/6P Class I, Zone 1, AEx d IIC T* Ga/Gb Ex d IIC T* Gb IP68 -50 °C to +70 °C (T6) or -50 °C to +80 °C (T5) CCC: Ex db IIC T6/T5 Ga/Gb, Ex ta IIIC T85°C/T100°C Db Ex db IIC T6/T5 Ga/Gb, Ex ta IIIC T85°C/T100°C Da

## Electrical connection

反極性保護	Ub 為 36 V 以下
短路保護	對地, 對 36 V DC

## Electrical data

24 V DC 時最大耗電量	120 mA
工作電壓 Ub	10 - 30 VDC
接通峰值電流	nxxx < 1525 : ≤ 500 mA/10 ms nxxx ≥ 1525 : ≤ 500 mA/25 ms
接通延遲, 最大	nxxx < 1525: 100 ms nxxx ≥ 1525: 500 ms
耐壓至 (GND – 外殼)	1000 V DC
超壓保護	Ub 為 36 V 以下
輸出信號, 可調式	否

## Environmental conditions

EN 55016-2-3, 反射	工業區和住宅區
EN 60068-2-27, 衝擊	100 g, 6 ms
EN 60068-2-27, 連續衝擊	100 g, 2 ms
EN 60068-2-6, 振動	12 g, 10 - 2000 Hz
EN 61000-4-2, ESD	嚴重級別 3
EN 61000-4-3, RFI	嚴重級別 3
EN 61000-4-4, 突發	嚴重級別 3
EN 61000-4-5, 突波	嚴重級別 2
EN 61000-4-6, 高頻場	嚴重級別 3
EN 61000-4-8, 磁場	嚴重級別 4
倉儲溫度	-50...85 °C
溫度係數, 典型	≤ 15 ppm/K 額定長度 500mm 的 50 % 時
環境溫度	-40...80 °C
相對空氣濕度	≤ 90 %, 不凝結
表面溫度, 最高	85 °C
防護等級	IP68

## Functional safety

MTTF (40 °C)	102 a
--------------	-------

## Interface

介面	數位脈衝
----	------

## Material

保護管材料	不鏽鋼 (1.4571)
法蘭材料	不鏽鋼 (1.4404)

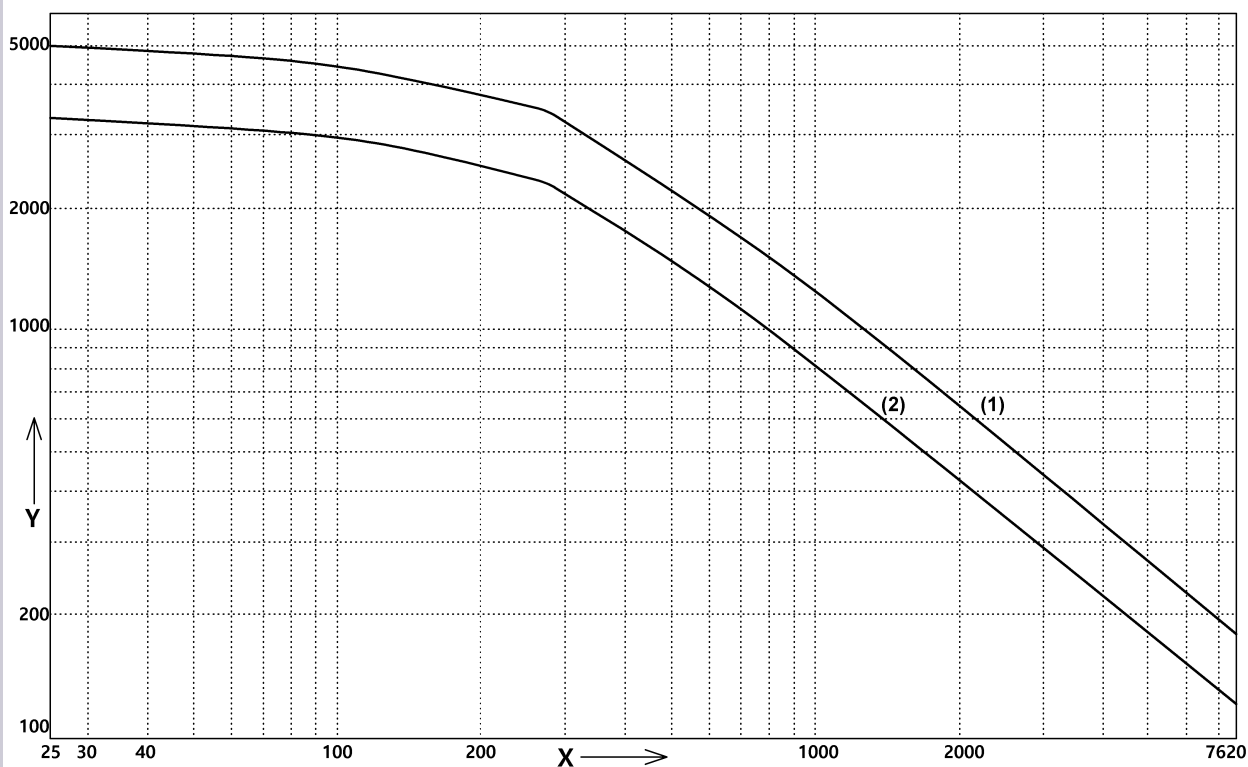
## Mechanical data

擰緊力矩, 最大	3.5 Nm
耐壓性, 最大	600 bar
耐壓性, 注意事項	裝入液壓汽缸內時
自接觸面起的安裝長度	nxxx + 128 mm
速度可檢測, 最大	10 m/s

## Range/Distance

測量長度	25 - 7620 mm
測量頻率, 最大	請參見測量頻率圖
線性誤差	nxxx = 0025...5500: ± 50 µm nxxx > 5500: ± 0.02% FS
重複準確性	≤ ± 5 µm

Characteristic Diagram



fA,min: 62,5 Hz

1) 1 個位置感測器

2) 2 - 16 個位置感測器

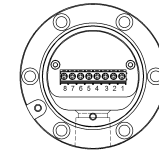
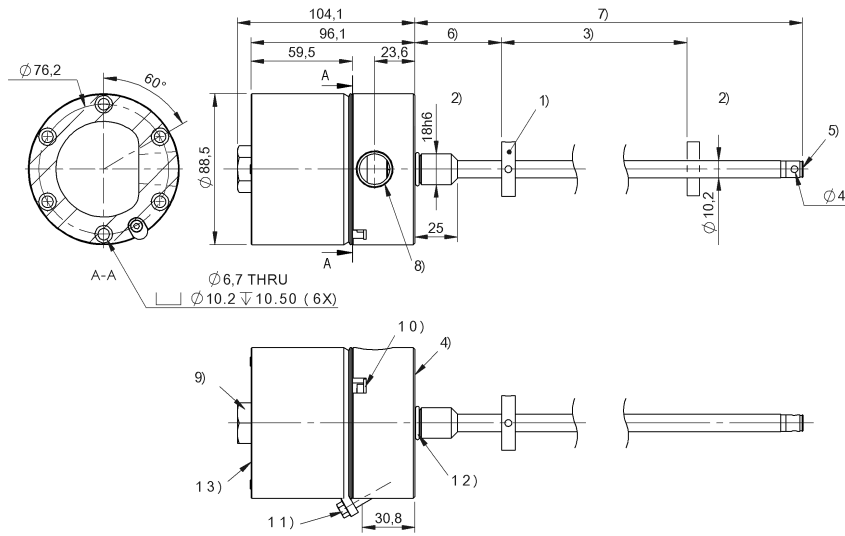
x: Nominal length [mm]

y: fA,max Hz

Magnetostrictive Sensors  
BTL7 -J-DEXC- Series - Digital

**BALLUFF**

BTL7-P511-Mxxxx-J-DEXC-TA12



Pin	
1	INIT +
2	START/STOP +
3	INIT -
4	GND.
5	+10...30 V DC
6	START/STOP -
7	Not Used
8	Not Used

- 1) 不包含在供貨範圍內
- 2) 不能使用的區域
- 3) 額定長度 = 測量長度
- 4) 接觸面
- 5) 內螺紋 M4x4/6, 深
- 6) 零點
- 7) 安裝長度
- 8) 1/2" - 14 NPT (電纜輸入端)
- 9) 15/16" 或 24 mm 扳手
- 10) 外殼 GND
- 11) 罩蓋固定螺絲
- 12) O 形環
- 13) 型號銘牌, 金屬