

Magnetostrictive Sensors
BTL7 -J-DEXC- Series - Analog Voltage

BALLUFF



BTL7-abcd-Mnnnn-f-ij-lm

BTL7

第七代磁致伸縮定位系統

a 介面

A = 電壓輸出端 0 - 10 V
G = 電壓輸出端 -10 - 10 V

b 操作電壓

5 = 10 ... 30 V

c + d 介面特徵 1 + 2

01 = 2 個輸出端, 遞增 / 遞減各一, 可調整和設定
10 = 2 個輸出端, 遞增 / 遞減各一

Mnnnn 額定長度 (4 件式)

M0500 = 公制, 單位為公釐
(M0025 - M7620 : 桿直徑 10.2 mm)

f 結構

J = 法蘭 18h6

i 類型

DEX = 防爆類型「d」/ 耐壓封裝

j 類型特徵

C = 浮塞

l + m 連接類型 + 連接類型特徵 1

TA12 = 配備 1/2"-14 NPT 的端子 (電纜導入)

Magnetostrictive Sensors BTL7 -J-DEXC- Series - Analog Voltage

BALLUFF

Basic features

位置感測器, 數量 (出廠設定)	1
位置感測器, 最大數量	cd ≠ 10 : 1 cd = 10 : 2
許可 / 合格	CE CSA IECEX WEEE UKCA CCC Ex
防爆標記	ATEX: II 1/2GD Ex db IIC T6 Ga/Gb Ex ta IIIC T85°C Da IP68 Tamb -50°C to +70°C II 1/2GD Ex db IIC T5 Ga/Gb Ex ta IIIC T100°C Da IP68 Tamb -50°C to +80°C IECEX: Ex db IIC T6 Ga/Gb Ex ta IIIC T85°C Da IP68 Tamb -50°C to +70°C Ex db IIC T5 Ga/Gb Ex ta IIIC T100°C Da IP68 Tamb -50°C to +80°C NEC: Class I, Division 1, Groups ABCD Class II, Division 1, Groups EFG Class III Enclosure Type 4X/6P Class I, Zone 1, AEx d IIC T* Ga/Gb Ex d IIC T* Gb IP68 -50 °C to +70 °C (T6) or -50 °C to +80 °C (T5) PESO: Ex d IIC T6 Ga/Gb CCC: Ex db IIC T6/T5 Ga/Gb, Ex ta IIIC T85°C/T100°C Db Ex db IIC T6/T5 Ga/Gb, Ex ta IIIC T85°C/T100°C Da

Electrical connection

反極性保護	Ub 為 36 V 以下
短路保護	對地, 對 36 V DC

Electrical data

24 V DC 時最大耗電量	150 mA
工作電壓 Ub	10 - 30 VDC
接通峰值電流	nxxx < 1525 : ≤ 500 mA/10 ms nxxx ≥ 1525 : ≤ 500 mA/25 ms
接通延遲, 最大	nxxx < 1525: 600 ms nxxx ≥ 1525: 800 ms
耐壓至 (GND - 外殼)	1000 V DC
超壓保護	Ub 為 36 V 以下
輸出信號, 可調式	cd ≠ 01 : 設定輔助和設定輸入端 cd = 01 : 設定輔助和軟體工具
輸出電流, 最大	5 mA
輸出電流, 最大	5 mA

Environmental conditions

EN 55016-2-3, 反射	工業區和住宅區
EN 60068-2-27, 衝擊	100 g, 6 ms
EN 60068-2-27, 連續衝擊	100 g, 2 ms
EN 60068-2-6, 振動	12 g, 10 - 2000 Hz
EN 61000-4-2, ESD	嚴重級別 3
EN 61000-4-3, RFI	嚴重級別 3
EN 61000-4-4, 突發	嚴重級別 3
EN 61000-4-5, 突波	嚴重級別 2
EN 61000-4-6, 高頻場	嚴重級別 3
EN 61000-4-8, 磁場	嚴重級別 4
倉儲溫度	-50...85 °C
溫度係數, 典型	≤ 30 ppm/K 額定長度 500mm 的 50 % 時
環境溫度	-40...80 °C
相對空氣濕度	≤ 90 %, 不凝結
表面溫度, 最高	85 °C
防護等級	IP68

Functional safety

MTTF (40 °C)	98 a
--------------	------

Interface

介面	模擬, 電壓
----	--------

Material

保護管材料	不鏽鋼 (1.4571)
法蘭材料	不鏽鋼 (1.4404)

Mechanical data

擰緊力矩, 最大	3.5 Nm
耐壓性, 最大	600 bar
耐壓性, 注意事項	裝入液壓汽缸內時
自接觸面起的安裝長度	nxxx + 128 mm
速度可檢測, 最大	10 m/s

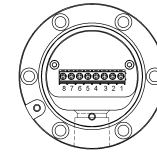
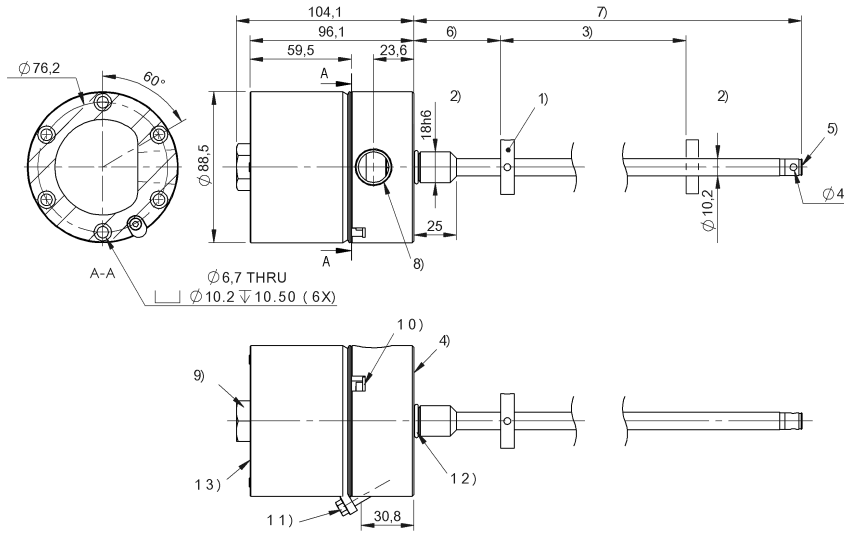
Range/Distance

測量長度	25 - 7620 mm
測量頻率, 最大	nxxx = 0050 - 0250 : 4000 Hz nxxx = 0251 - 0600 : 2000 Hz nxxx = 0601 - 1300 : 1000 Hz nxxx = 1301 - 2700 : 500 Hz nxxx = 2701 - 5500 : 250 Hz nxxx > 5500 : 180 Hz
線性誤差	nxxx = 0050...0500: ± 50 µm nxxx = 0501...5500: ± 0.01% FS nxxx > 5500: ± 0.02% FS
重複準確性	± 10 µm

Magnetostrictive Sensors
 BTL7 -J-DEXC- Series - Analog Voltage

BALLUFF

BTL7-A501-Mxxxx-J-DEXC-TA12



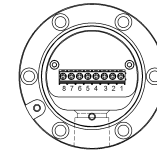
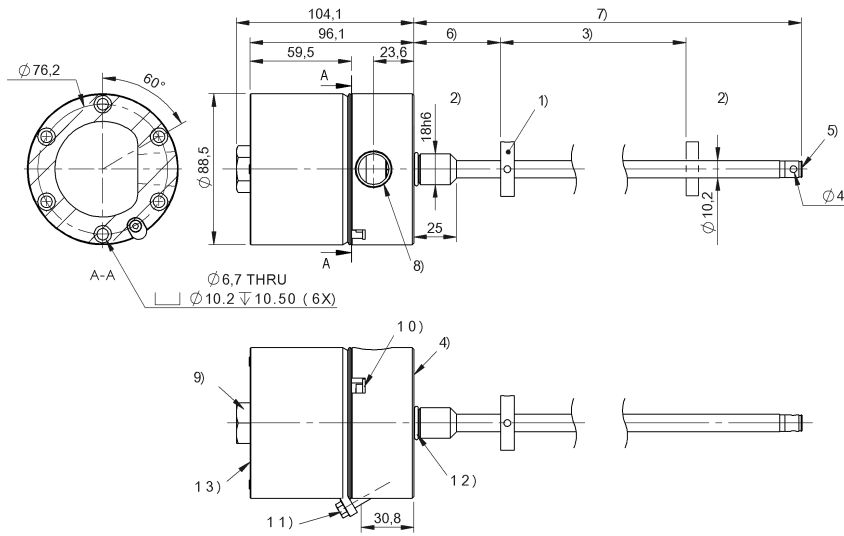
Pin	
1	NC
2	0V
3	10...0 V
4	GND
5	+10...30 V DC
6	0...10 V
7	La
8	Lb

- 1) 不包含在供貨範圍內
- 2) 不能使用的區域
- 3) 額定長度 = 測量長度
- 4) 接觸面
- 5) 內螺紋 M4x4/6, 深
- 6) 零點
- 7) 安裝長度
- 8) 1/2" - 14 NPT (電纜輸入端)
- 9) 15/16" 或 24 mm 扳手
- 10) 外殼 GND
- 11) 罩蓋固定螺絲
- 12) O 形環
- 13) 型號銘牌, 金屬

Magnetostrictive Sensors
 BTL7 -J-DEXC- Series - Analog Voltage

BALLUFF

BTL7-G510-Mxxxx-J-DEXC-TA12



Pin	
1	NC
2	0V
3	10...-10 V
4	GND
5	+10...30 V DC
6	-10...10 V
7	La
8	Lb

- 1) 不包含在供貨範圍內
- 2) 不能使用的區域
- 3) 額定長度 = 測量長度
- 4) 接觸面
- 5) 內螺紋 M4x4/6, 深
- 6) 零點
- 7) 安裝長度
- 8) 1/2" - 14 NPT (電纜輸入端)
- 9) 15/16" 或 24 mm 扳手
- 10) 外殼 GND
- 11) 罩蓋固定螺絲
- 12) O 形環
- 13) 型號銘牌, 金屬