



## BTL7-abcde-Mnnnn-f-ij-lm

### BTL7

第七代磁致伸縮定位系統

#### a 介面

S = SSI

#### b 操作電壓

5 = 10 ... 30 V

#### c 介面特徵 1

0 = 24 Bit, 二進制, 遞增  
 1 = 24 Bit, 格雷碼, 遞增  
 2 = 24 Bit, 二進制, 遞減  
 3 = 24 Bit, 格雷碼, 遞減  
 6 = 25 Bit, 二進制, 遞增  
 7 = 25 Bit, 格雷碼, 遞增  
 8 = 25 Bit, 二進制, 遞減  
 9 = 25 Bit, 格雷碼, 遞減  
 A = 26 Bit, 二進制, 遞增  
 B = 26 Bit, 格雷碼, 遞增  
 C = 26 Bit, 二進制, 遞減  
 D = 26 Bit, 格雷碼, 遞減

#### d 介面特徵 2

0 = 1  $\mu\text{m}$  (可配置/僅在 c = 1 時)  
 1 = 1  $\mu\text{m}$   
 2 = 5  $\mu\text{m}$   
 3 = 10  $\mu\text{m}$   
 4 = 20  $\mu\text{m}$   
 5 = 40  $\mu\text{m}$   
 6 = 100  $\mu\text{m}$   
 7 = 2  $\mu\text{m}$   
 8 = 50  $\mu\text{m}$

#### e 介面特徵 3

B = 同步操作  
 - = 非同步操作

#### Mnnnn 額定長度 (4 件式)

M0500 = 公制, 單位為公釐  
 (M0025 - M7620 : 桿直徑 10.2 mm)

#### f 結構

J = 法蘭 18h6

#### i 類型

DEX = 防爆類型「d」/ 耐壓封裝

#### j 類型特徵

C = 浮塞

#### l + m 連接類型 + 連接類型特徵 1

TA12 = 配備 1/2"-14 NPT 的端子 (電纜導入)

## Basic features

|                  |  |
|------------------|--|
| 位置感測器, 數量 (出廠設定) | 1  |
| 位置感測器, 最大數量      | cd ≠ 10 : 1 cd = 10 : 2  |
| 許可 / 合格          | CE<br>CSA<br>IECEX<br>WEEE<br>UKCA<br>CCC Ex   |
| 防爆標記             | ATEX: II 1/2GD<br>Ex db IIC T6 Ga/Gb<br>Ex ta IIIC T85°C Da IP68<br>Tamb -50°C to +70°C<br><br>II 1/2GD<br>Ex db IIC T5 Ga/Gb<br>Ex ta IIIC T100°C Da IP68<br>Tamb -50°C to +80°C<br>IECEX: Ex db IIC T6 Ga/Gb<br>Ex ta IIIC T85°C Da IP68<br>Tamb -50°C to +70°C<br><br>Ex db IIC T5 Ga/Gb<br>Ex ta IIIC T100°C Da IP68<br>Tamb -50°C to +80°C<br>NEC: Class I, Division 1, Groups ABCD<br>Class II, Division 1, Groups EFG<br>Class III<br>Enclosure Type 4X/6P<br>Class I, Zone 1, AEx d IIC T* Ga/Gb<br>Ex d IIC T* Gb<br>IP68 -50 °C to +70 °C (T6) or -50 °C to +80 °C (T5)<br>CCC: Ex db IIC T6/T5 Ga/Gb, Ex ta IIIC T85°C/T100°C Db<br>Ex db IIC T6/T5 Ga/Gb, Ex ta IIIC T85°C/T100°C Da |

## Display/Operation

|     |  |
|-----|--|
| 錯誤值 | cd = 10 : 所有位元 = 0<br>d = 1 : 所有位元 = 0<br>d = 7 : 所有位元 = 0<br>否則 : 僅位元 2 <sup>21</sup> = 1 |
|-----|--|

## Electrical connection

|       |               |
|-------|---------------|
| 反極性保護 | Ub 為 36 V 以下  |
| 短路保護  | 對地, 對 36 V DC |

## Electrical data

|                |  |
|----------------|--|
| 24 V DC 時最大耗電量 | 120 mA   |
| 工作電壓 Ub        | 10 - 30 VDC  |
| 接通峰值電流         | n <sub>nnn</sub> < 1525 : ≤ 500 mA/10 ms<br>n <sub>nnn</sub> ≥ 1525 : ≤ 500 mA/25 ms |
| 接通延遲, 最大       | n <sub>nnn</sub> < 1525: 100 ms<br>n <sub>nnn</sub> ≥ 1525: 500 ms                   |
| 耐壓至 (GND - 外殼) | 1000 V DC  |
| 超壓保護           | Ub 為 36 V 以下   |
| 輸出信號, 可調式      | cd ≠ 10 : 否 cd = 10 : 配備軟體工具   |

## Environmental conditions

|                     |                                   |
|---------------------|-----------------------------------|
| EN 55016-2-3, 反射    | 工業區和住宅區                           |
| EN 60068-2-27, 衝擊   | 100 g, 6 ms                       |
| EN 60068-2-27, 連續衝擊 | 100 g, 2 ms                       |
| EN 60068-2-6, 振動    | 12 g, 10 - 2000 Hz                |
| EN 61000-4-2, ESD   | 嚴重級別 3                            |
| EN 61000-4-3, RFI   | 嚴重級別 3                            |
| EN 61000-4-4, 突發    | 嚴重級別 3                            |
| EN 61000-4-5, 突波    | 嚴重級別 2                            |
| EN 61000-4-6, 高頻場   | 嚴重級別 3                            |
| EN 61000-4-8, 磁場    | 嚴重級別 4                            |
| 倉儲溫度                | -50...85 °C                       |
| 溫度係數, 典型            | ≤ 15 ppm/K 額定長度 500mm 的<br>50 % 時 |
| 環境溫度                | -40...80 °C                       |
| 相對空氣濕度              | ≤ 90 %, 不凝結                       |
| 表面溫度, 最高            | 85 °C                             |
| 防護等級                | IP68                              |

## Functional safety

|              |       |
|--------------|-------|
| MTTF (40 °C) | 102 a |
|--------------|-------|

## Interface

|    |     |
|----|-----|
| 介面 | SSI |
|----|-----|

## Material

|       |              |
|-------|--------------|
| 保護管材料 | 不鏽鋼 (1.4571) |
| 法蘭材料  | 不鏽鋼 (1.4404) |

## Mechanical data

|            |                           |
|------------|---------------------------|
| 擰緊力矩, 最大   | 3.5 Nm                    |
| 耐壓性, 最大    | 600 bar                   |
| 耐壓性, 注意事項  | 裝入液壓汽缸內時                  |
| 自接觸面起的安裝長度 | n <sub>nnn</sub> + 128 mm |
| 速度可檢測, 最大  | 10 m/s                    |

# Magnetostrictive Sensors BTL7 -J-DEXC- Series - SSI

## Range/Distance

---

|          |              |
|----------|--------------|
| 測量長度     | 25 - 7620 mm |
| 測量頻率, 最大 | 請參見測量頻率圖     |

# BALLUFF

### 線性誤差

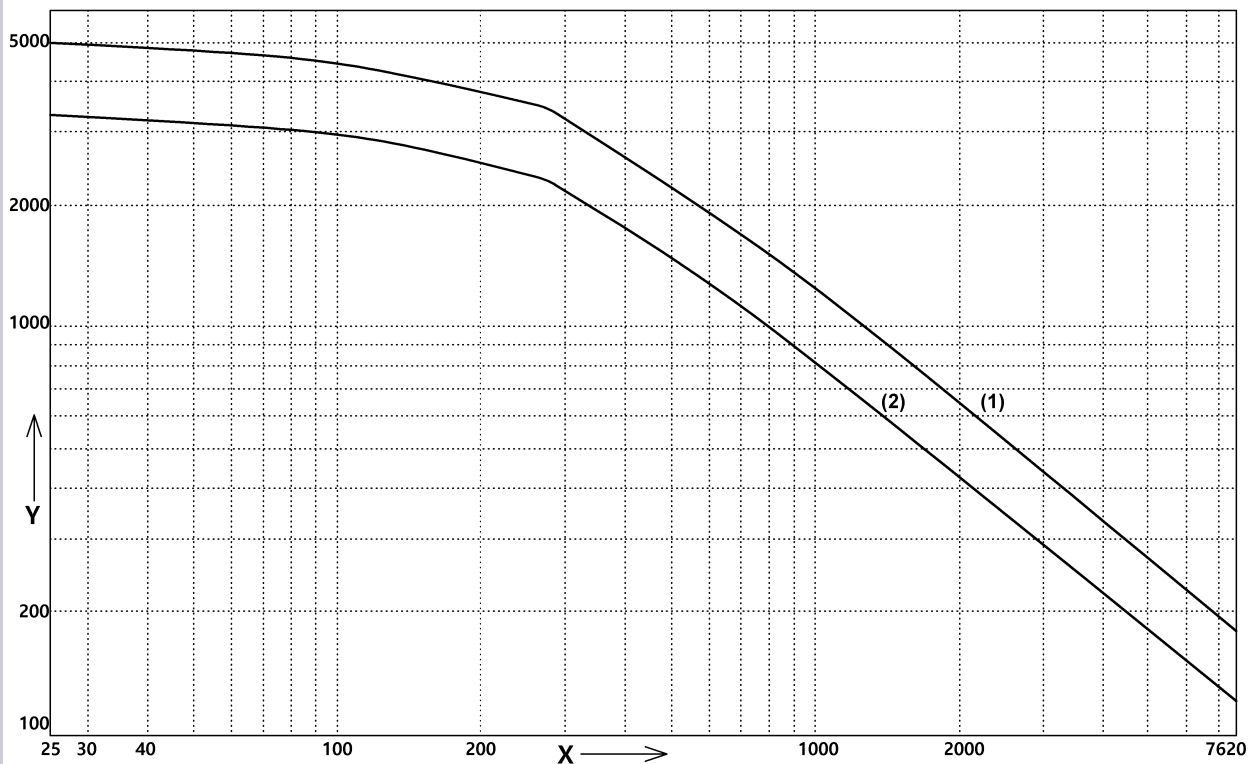
d = 1, 2, 3, 7:  
nnnn = 50...5500:  $\pm 30\mu\text{m}$

d = 4, 5, 6, 8  
nnnn = 50...5500:  $\pm 2\text{ LSB}$

### 重複準確性

nnnn > 5500:  $\pm 0.02\% \text{ FS}$   
 $\leq \pm 5\mu\text{m}$

Characteristic Diagram



fA,min: 62,5 Hz

1) 1 個位置感測器

2) 2 - 16 個位置感測器

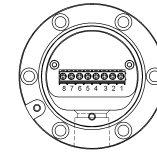
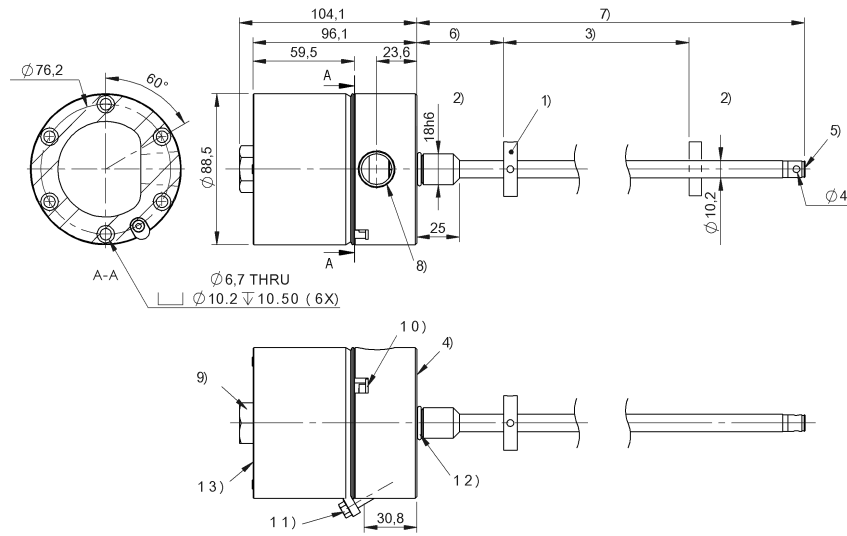
x: Nominal length [mm]

y: fA,max Hz

Magnetostrictive Sensors  
 BTL7 -J-DEXC- Series - SSI

**BALLUFF**

BTL7-S5xxx-Mxxxx-J-DEXC-TA12



| Pin |               |
|-----|---------------|
| 1   | CLK+          |
| 2   | DATA+         |
| 3   | CLK-          |
| 4   | GND           |
| 5   | +10...30 V DC |
| 6   | DATA-         |
| 7   | La            |
| 8   | Lb            |

- 1) 不包含在供貨範圍內
- 2) 不能使用的區域
- 3) 額定長度 = 測量長度
- 4) 接觸面
- 5) 內螺紋 M4x4/6, 深
- 6) 零點
- 7) 安裝長度
- 8) 1/2" - 14 NPT (電纜輸入端)
- 9) 15/16" 或 24 mm 扳手
- 10) 外殼 GND
- 11) 罩蓋固定螺絲
- 12) O 形環
- 13) 型號銘牌, 金屬