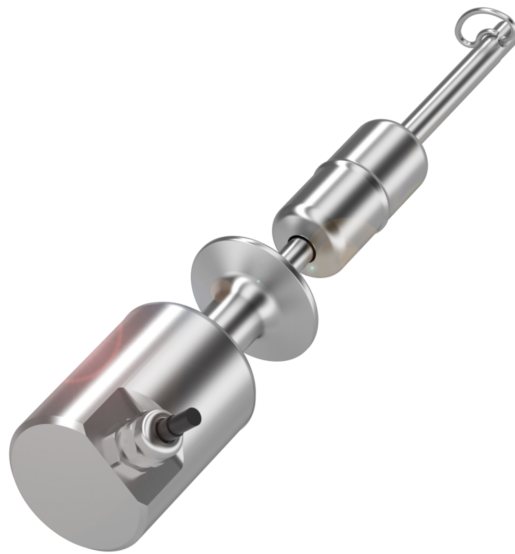


Magnetostrictive Sensors
BTL7 -SF- Series - Analog Current

BALLUFF



BTL7-abcd-Mnnnn-f-lm

BTL7

第七代磁致伸縮定位系統

a 介面

C = 電流輸出端 0 - 20 mA
E = 電流輸出端 4 - 20 mA

b 操作電壓

5 = 10 ... 30 V

c + d 介面特徵 1 + 2

00 = 1 個輸出端, 遞增
70 = 1 個輸出端, 遞減

Mnnnn 額定長度 (4 件式)

M0500 = 公制, 單位為公釐
(M0025 - M2500 : 桿直徑 10.2 mm)

f 結構

SF = 液位高度探頭, 1.5 吋三夾鉗

l 連接類型

F = 電纜出口徑向 (PTFE)

m 連接類型特徵 1

(長度, 單位為公尺)
02, 05, 10, 15, 20, 50, 100

Magnetostrictive Sensors

BTL7 -SF- Series - Analog Current

BALLUFF

Basic features

位置感測器, 數量 (出廠設定)	1
位置感測器, 最大數量	1
許可 / 合格	CE 3-A 符合標準 74-06 EAC WEEE

Electrical connection

反極性保護	Ub 為 36 V 以下
短路保護	對地, 對 36 V DC

Electrical data

24 V DC 時最大耗電量	120 mA
工作電壓 Ub	10 - 30 VDC
接通峰值電流	≤ 500 mA/10 ms
接通延遲, 最大	nnnn < 1525: 600 ms nnnn ≥ 1525: 1000 ms
耐壓至 (GND - 外殼)	500 V AC
負載電阻 RL, 最大	500 Ohm
超壓保護	Ub 為 36 V 以下
輸出信號, 可調式	透過設定輸入端

Environmental conditions

EN 55016-2-3, 反射	工業區和住宅區
EN 61000-4-2, ESD	嚴重級別 3
EN 61000-4-3, RFI	嚴重級別 3
EN 61000-4-4, 突發	嚴重級別 3
EN 61000-4-5, 突波	嚴重級別 2
EN 61000-4-6, 高頻場	嚴重級別 3
EN 61000-4-8, 磁場	嚴重級別 4
倉儲溫度	-40...100 °C
最大過程溫度 (1 小時)	130 °C
溫度係數, 典型	≤ 30 ppm/K 額定長度 500mm 的 50 % 時
環境溫度	-40...85 °C
相對空氣濕度	≤ 90 %, 不凝結
防護等級	IP67
電纜溫度, 固定鋪設	-40 °C ... 200 °C

Functional safety

MTTF (40 °C)	90 a
--------------	------

Interface

介面	模擬, 電流
----	--------

Material

保護管材料	不鏽鋼 (1.4404)
外殼材質	不鏽鋼 (1.4404)
法蘭材料	不鏽鋼 (1.4404) 電解
耐火電纜	IEC 60332-1
電纜護套材料	PTFE

Mechanical data

耐壓性, 最大	300 bar
耐壓性, 注意事項	裝入液壓汽缸內時
自接觸面起的安裝長度	nnnn + 87mm
速度可檢測, 最大	10 m/s

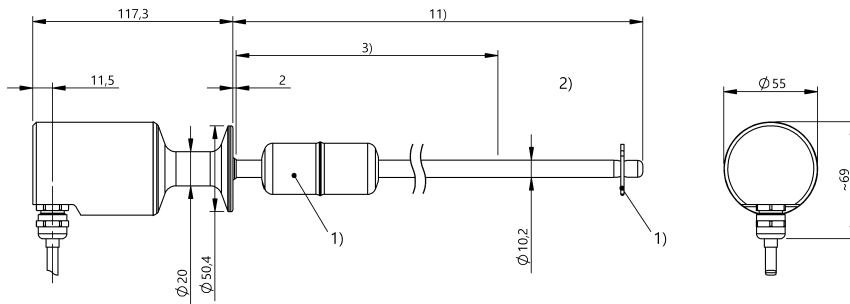
Range/Distance

測量長度	50 - 2500 mm
測量頻率, 最大	nnnn = 0050 - 0250 : 4000 Hz nnnn = 0251 - 0600 : 2000 Hz nnnn = 0601 - 1300 : 1000 Hz nnnn = 1301 - 2500 : 500 Hz
線性誤差	nnnn = 0050...0500: ± 50 µm nnnn = 0501...2500: ± 0.01% FS
重複準確性	± 10 µm

Magnetostrictive Sensors BTL7 -SF- Series - Analog Current

BALLUFF

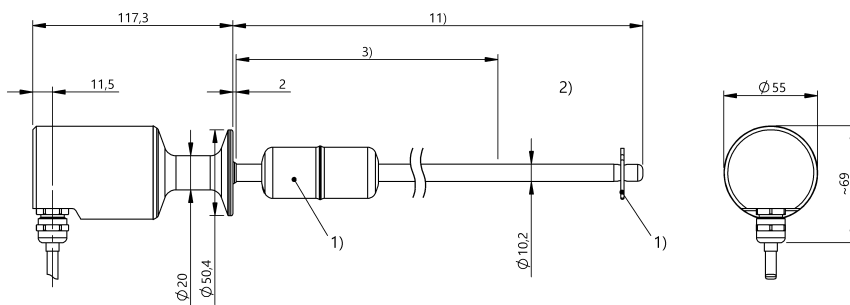
BTL7-E500-Mxxxx-SF-Fxx



colour	
YE	4...20 mA
GY	0 V
PK	NC
RD	La
GN	NC
BU	GND
BN	+24 V DC
WH	Lb

- 1) 不包含在供貨範圍內
- 2) 不能使用的區域
- 3) 額定長度 = 測量長度
- 11) 安裝長度

BTL7-C570-Mxxxx-SF-Fxx



colour	
YE	20...0 mA
GY	0 V
PK	10...0 V
RD	La
GN	0...10 V
BU	GND
BN	+24 V DC
WH	Lb

- 1) 不包含在供貨範圍內
- 2) 不能使用的區域
- 3) 額定長度 = 測量長度
- 11) 安裝長度