



BTL5-ab-Mnnnn-fg-lm

BTL5

第五代磁致伸縮定位系統

a 介面

P = 數位脈衝介面 (Flake 已穩定遞減)
M = 數位脈衝介面 (Flake 已穩定遞增)

b 操作電壓

1 = 20 ... 28 V

Mnnnn 額定長度 (4 件式)

M0500 = 公制, 單位為公釐
(M0050...M4000)

f 結構

W = 緊湊型桿, 英制螺紋 3/4"-16UNF, 適用於 O 形環

g 結構特徵

8 = 桿直徑 8 mm
- = 桿直徑 10.2 mm

l 連接類型

S = 插頭, 軸向
SR = 插頭, 徑向
K = 電纜出口徑向 (PUR)
KA = 電纜出口軸向 (PUR)

m 連接類型特徵 1

插頭:
32 = M16x0.75 含 8 針腳插頭

電纜 (長度, 單位為公尺):
02, 05, 10, 15, 20

Basic features

位置感測器, 最大數量許可 / 合格	4 CE UKCA cULus WEEE
--------------------	----------------------------------

Electrical connection

反極性保護	Ub 為 28 V 以下
-------	--------------

Electrical data

24 V DC 時最大耗電量	90 mA
工作電壓 Ub	20 - 28 VDC
接通峰值電流	≤ 3 A/0.5 ms
耐壓至 (GND - 外殼)	500 V DC
超壓保護	Ub 為 28 V 以下
輸出信號, 可調式	否

Environmental conditions

EN 55016-2-3, 反射	工業區
EN 60068-2-27, 衝擊	100 g, 6 ms
EN 60068-2-27, 連續衝擊	100 g, 2 ms
EN 60068-2-6, 振動	12 g, 10 - 2000 Hz
EN 61000-4-2, ESD	嚴重級別 3
EN 61000-4-3, RFI	嚴重級別 3
EN 61000-4-4, 突發	嚴重級別 3
EN 61000-4-5, 突波	嚴重級別 2
EN 61000-4-6, 高頻場	嚴重級別 3
EN 61000-4-8, 磁場	嚴重級別 4
倉儲溫度	-40...100 °C
溫度係數, 典型	≤ 35 ppm/K 額定長度 500mm 的 50 % 時
環境溫度	-40...85 °C
相對空氣濕度	≤ 90 %, 不凝結
防護等級	I = S : IP67 含插拔連接器 I = K : IP68
電纜溫度, 固定鋪設	I = K, KA: -40 °C ... 90 °C
電纜溫度, 彈性鋪設	I = K, KA: -5 °C ... 90 °C

Functional safety

MTTF (40 °C)	100 a
--------------	-------

Interface

介面	起動 / 停止
----	---------

Material

保護管材料	不鏽鋼 (1.4571)
外殼材質	不鏽鋼 (1.4305)
法蘭材料	不鏽鋼 (1.4404) 不鏽鋼 (1.4429) 不鏽鋼 (1.4435) 不鏽鋼 (1.4571)
耐火電纜	I = K, KA: IEC 60332-1
電纜護套材料	I = K, KA: PUR

Mechanical data

擰緊力矩, 最大	100 Nm
耐壓性, 最大	g ≠ 8: 600 bar g = 8: 250 bar
耐壓性, 注意事項	裝入液壓汽缸內時
自接觸面起的安裝長度	nnnn + 111 mm
速度可檢測, 最大	10 m/s

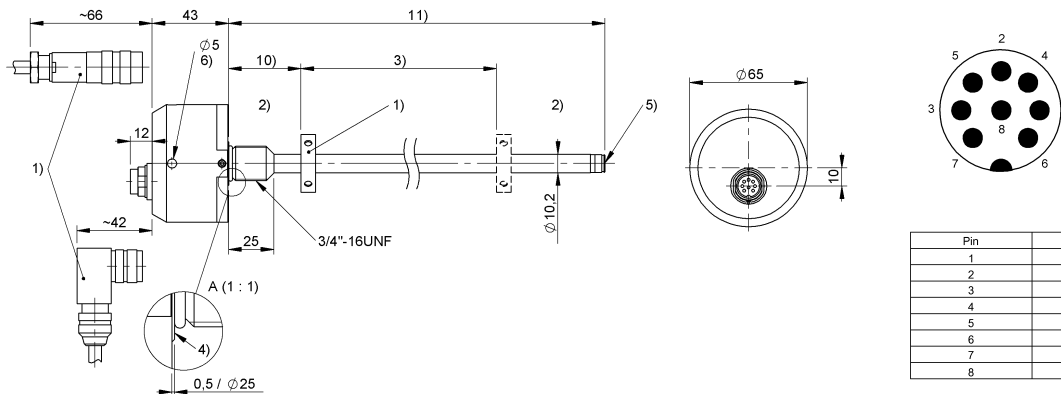
Range/Distance

測量長度	25 - 4000 mm
測量頻率, 最大	nnnn = 0025 - 1000 : 2000 Hz nnnn = 1001 - 2000 : 1000 Hz nnnn > 2000 : 500 Hz
線性誤差	nnnn = 0025...0500: ± 100 µm nnnn > 0500: ± 0.02% FS
重複準確性	2 µm

Magnetostrictive Sensors
BTL5 -W- Series - Digital

BALLUFF

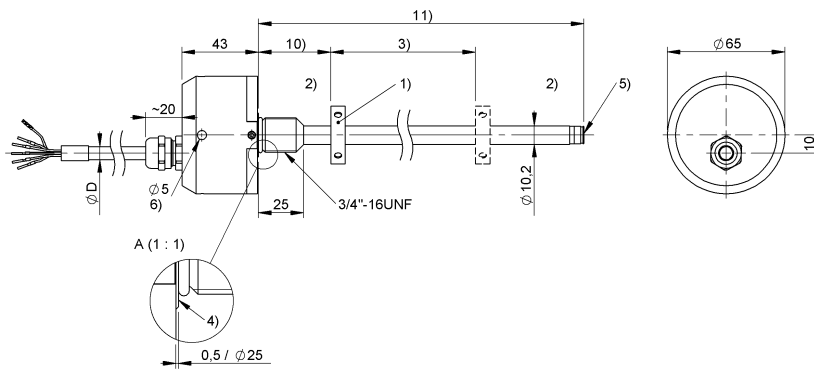
BTL5-P1-Mxxxx-W-S32



Pin	
1	INIT
2	START/STOP
3	INIT
4	NC
5	START/STOP
6	GND
7	+24 V DC
8	NC

- 1) 不包含在供貨範圍內
- 2) 不能使用的區域
- 3) 額定長度 = 測量長度
- 4) 接觸面
- 5) 內螺紋 M4x4/6, 深
- 6) 用於鉤形扳手 \varnothing 58-62
- 10) 零點
- 11) 安裝長度

BTL5-P1-Mxxxx-W-KAxx



colour	
YE	INIT
GY	START/STOP
PK	INIT
GN	START/STOP
BU	GND
BN	+24 V DC
WH	NC

- 1) 不包含在供貨範圍內
- 2) 不能使用的區域
- 3) 額定長度 = 測量長度
- 4) 接觸面
- 5) 內螺紋 M4x4/6, 深
- 6) 用於鉤形扳手 \varnothing 58-62
- 10) 零點
- 11) 安裝長度