

Magnetostrictive Sensors
BTL7 -TB- Series - Analog Voltage

BALLUFF



BTL7-abcd-Mnnnn-fh-lm

BTL7

第七代磁致伸縮定位系統

a 介面

A = 電壓輸出端 0 - 10 V
G = 電壓輸出端 -10 - 10 V

b 操作電壓

5 = 10 ... 30 V

c + d 介面特徵 1 + 2

04 = 1 個輸出端, 遞增, 可配置
05 = 1 個輸出端, 遞減, 可配置

Mnnnn 額定長度 (4 件式)

M0500 = 公制, 單位為公釐
(M0025 - M7620 : 桿直徑 10.2 mm)

f 結構

TB = 固定螺紋 M18x1.5, 適用於 O 形環

h 冗位

2 = 雙重冗位
3 = 三重冗位

l 連接類型

S = 插頭
KA = 電纜 (PUR)
FA = 電纜 (PTFE)

m 連接類型特徵 1

插頭 :
32 = M16x0.75 含 8 針腳插頭
135 = M16x0.75 含 6 針腳插頭

電纜 (長度, 單位為公尺) :
02, 05, 10, 15, 20

Magnetostrictive Sensors

BTL7 -TB- Series - Analog Voltage

BALLUFF

Basic features

位置感測器, 數量 (出廠設定)	1
位置感測器, 最大數量	1
許可 / 合格	nnnn ≤ 500: I = S, KA: CE + UKCA + cULus + GL + WEEE I = FA: CE + UKCA + GL + WEEE nnnn > 500: I = S, KA: CE + UKCA + cULus + WEEE I = FA: CE + UKCA + WEEE

Electrical connection

反極性保護	Ub 為 36 V 以下
短路保護	對地, 對 36 V DC

Electrical data

24 V DC 時最大耗電量	每單元 150 mA
工作電壓 Ub	10 - 30 VDC
接通峰值電流	≤ 500 mA/10 ms 每單位
接通延遲, 最大	600 ms
耐壓至 (GND - 外殼)	500 V AC
超壓保護	Ub 為 36 V 以下
輸出信號, 可調式	配備軟體工具
輸出電流, 最大	5 mA
輸出電流, 最大	5 mA

Environmental conditions

EN 55016-2-3, 反射	工業區和住宅區
EN 60068-2-27, 衝擊	100 g, 6 ms
EN 60068-2-27, 連續衝擊	100 g, 2 ms
EN 60068-2-6, 振動	12 g, 10 - 2000 Hz
EN 61000-4-2, ESD	嚴重級別 3
EN 61000-4-3, RFI	嚴重級別 3
EN 61000-4-4, 突發	嚴重級別 3
EN 61000-4-5, 突波	嚴重級別 2
EN 61000-4-6, 高頻場	嚴重級別 3
EN 61000-4-8, 磁場	嚴重級別 4
倉儲溫度	-40...100 °C
溫度係數, 典型	≤ 40 ppm/K 額定長度 500mm 的 50 % 時
環境溫度	-40...85 °C
相對空氣濕度	≤ 90 %, 不凝結
防護等級	IP67
電纜溫度, 固定鋪設	I = KA: -40 °C ... 90 °C I = FA: -40 °C ... 200 °C
電纜溫度, 彈性鋪設	I = KA: -5 °C ... 90 °C

Functional safety

MTTF	h = 2: 35 a h = 3: 18 a
------	----------------------------

Interface

介面	模擬, 電壓
----	--------

Material

保護管材料	不鏽鋼 (1.4571)
外殼材質	鋁, 陽極化
法蘭材料	不鏽鋼 (1.4404)
耐火電纜	I = KA, FA: IEC 60332-1
蓋罩材料	鋁, 陽極化
表面保護, 外殼材料	陽極化
電纜護套材料	I = KA: PUR I = FA: PTFE

Mechanical data

擰緊力矩, 最大	100 Nm
耐壓性, 最大	nnnn = 25...2000: 600 bar nnnn > 2000: 300 bar
耐壓性, 注意事項	裝入液壓汽缸內時
自接觸面起的安裝長度	nnnn + 90 mm
速度可檢測, 最大	10 m/s

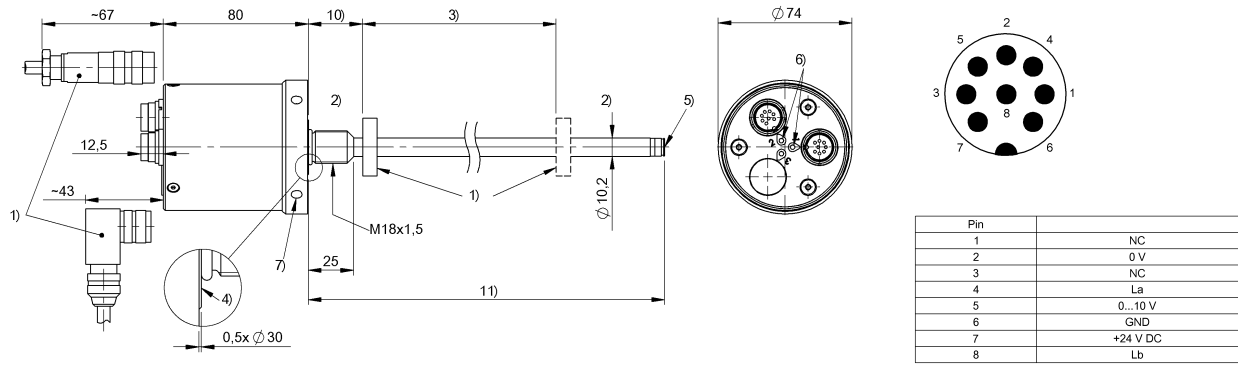
Range/Distance

測量長度	25 - 7620 mm
測量頻率, 最大	nnnn = 0050 - 1200 : 500 Hz nnnn = 1201 - 5000 : 250 Hz nnnn = 0601 - 1300 : 1000 Hz
線性誤差	nnnn = 0050...0500: ± 200 µm nnnn > 0500: ± 0.04% FS
重複準確性	± 10 µm

Magnetostrictive Sensors
BTL7 -TB- Series - Analog Voltage

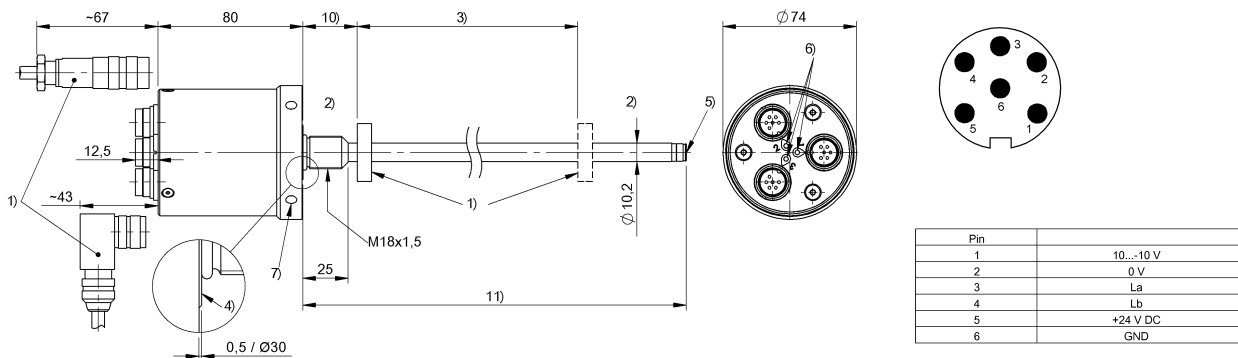
BALLUFF

BTL7-A504-Mxxxx-TB2-S32



- 1) 不包含在供貨範圍內
- 2) 不能使用的區域
- 3) 額定長度 = 測量長度
- 4) 接觸面
- 5) 內螺紋 M4x4/6, 深
- 6) LED 功能顯示
- 7) Ø6.1 用於鉤形扳手 Ø74
- 10) 零點
- 11) 安裝長度

BTL7-G505-Mxxxx-TB3-S135

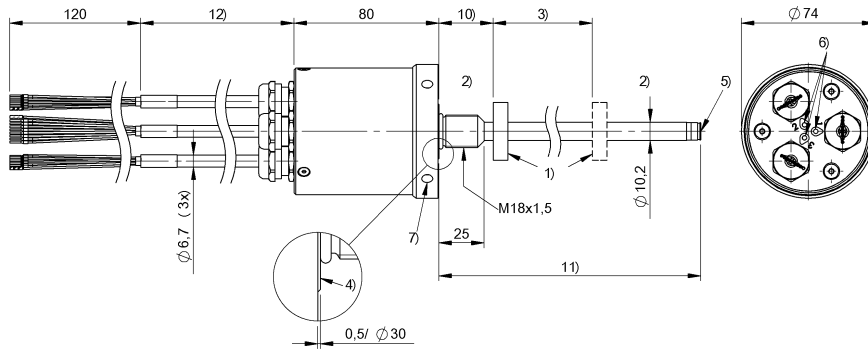


- 1) 不包含在供貨範圍內
- 2) 不能使用的區域
- 3) 額定長度 = 測量長度
- 4) 接觸面
- 5) 內螺紋 M4x4/6, 深
- 6) LED 功能顯示
- 7) Ø6.1 用於鉤形扳手 Ø74
- 10) 零點
- 11) 安裝長度

Magnetostrictive Sensors BTL7 -TB- Series - Analog Voltage

BALLUFF

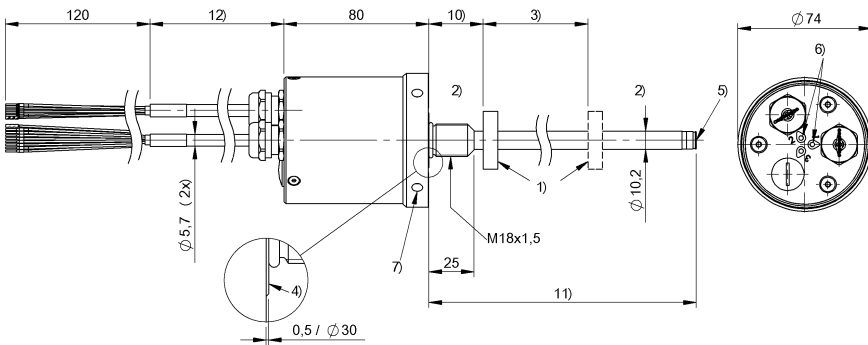
BTL7-A505-Mxxxx-TB3-KAxx



colour	
YE	NC
GY	0 V
PK	NC
RD	La
GN	10...0 V
BU	GND
BN	+24 V DC
WH	Lb

- 1) 不包含在供貨範圍內
- 2) 不能使用的區域
- 3) 額定長度 = 測量長度
- 4) 接觸面
- 5) 內螺紋 M4x4/6, 深
- 6) LED 功能顯示
- 7) $\varnothing 6.1$ 用於鉤形扳手 $\varnothing 74$
- 10) 零點
- 11) 安裝長度
- 12) 電纜長度

BTL7-G504-Mxxxx-TB2-FAxx



colour	
YE	NC
GY	0 V
PK	NC
RD	La
GN	-10...10 V
BU	GND
BN	+24 V DC
WH	Lb

- 1) 不包含在供貨範圍內
- 2) 不能使用的區域
- 3) 額定長度 = 測量長度
- 4) 接觸面
- 5) 內螺紋 M4x4/6, 深
- 6) LED 功能顯示
- 7) $\varnothing 6.1$ 用於鉤形扳手 $\varnothing 74$
- 10) 零點
- 11) 安裝長度
- 12) 電纜長度