

BTL6-abcd-Mnnnn-fg-lm-o

BTL6

第六代磁致伸縮定位系統

a 介面

A = 電壓輸出端 0 - 10 V

B = 電壓輸出端 0 - 5 V/0.25 - 4.75 V/0.5 - 4.5 V

b 操作電壓

5 = 10 ... 30 V

c + d 介面特徵 1 + 2

00 = 1 個輸出端, 遞增

02 = 1 個輸出端, 僅限於當 a = B, 則 0.25 - 4.75 V

03 = 1 個輸出端, 僅限於當 a = B, 則 0.5 - 4.5 V

Mnnnn 額定長度 (4 件式)

M0500 = 公制, 單位為公釐

(M0050 - M1016 : 桿直徑 8 mm)

(M0050 - M2000 : 桿直徑 10.2 mm)

f 結構

E2 = 一件式法蘭 18h6

g 結構特徵

8 = 桿直徑 8 mm

- = 桿直徑 10.2 mm

l 連接類型

KA = 電纜 (PUR)

LA = 多股絞合線 (TPE-E)

m 連接類型特徵 1

多股絞合線 (長度, 單位為公尺) :

0,07, 0,15, 0,20, 0,30

電纜 (長度, 單位為公尺) :

02, 05, 10, 15, 20

o 無電纜 / 絞合線上選配安裝的插頭系統

(所有系統均提供方頭法蘭)

ZA0N = 黃銅 / M12 / 4 針 / 訊號輸出 PIN 碼 4

ZA0A = 黃銅 / M12 / 4 針 / 訊號輸出 PIN 碼 2

ZA16 = 不鏽鋼 / M12 / 4 針 / 訊號輸出 PIN 碼 4

ZA17 = 不鏽鋼 / M12 / 4 針 / 訊號輸出 Pin 碼 2

Magnetostrictive Sensors BTL6 -E- Series - Analog Voltage

BALLUFF

Basic features

位置感測器, 數量 (出廠設定)	1
位置感測器, 最大數量	1
許可 / 合格	I = KA: CE + UKCA + cULus + WEEE I = LA: CE + UKCA + WEEE

Electrical connection

反極性保護	Ub 為 40 V 以下
短路保護	對地, 對 36 V DC

Electrical data

24 V DC 時最大耗電量	60 mA
工作電壓 Ub	10 - 30 VDC
接通峰值電流	≤ 2.5 A/2 ms
接通延遲, 最大	600 ms
耐壓至 (GND - 外殼)	500 V DC
超壓保護	Ub 為 36 V 以下
輸出信號, 可調式	否
輸出電流, 最大	5 mA
輸出電流, 最大	5 mA

Environmental conditions

EN 55016-2-3, 反射	工業區和住宅區
EN 60068-2-27, 衝擊	100 g, 6 ms
EN 60068-2-27, 連續衝擊	50 g, 2 ms
EN 60068-2-6, 振動	12 g, 10 - 2000 Hz
EN 61000-4-2, ESD	嚴重級別 3
EN 61000-4-3, RFI	嚴重級別 3
EN 61000-4-4, 突發	嚴重級別 3
EN 61000-4-5, 突波	嚴重級別 2
EN 61000-4-6, 高頻場	嚴重級別 3
EN 61000-4-8, 磁場	嚴重級別 4
倉儲溫度	-40...100 °C
溫度係數, 典型	25.0 µm/K 額定長度 500mm 的 50 % 時
環境溫度	-40...85 °C
相對空氣濕度	≤ 90 %, 不凝結
防護等級	IP67
電纜溫度, 固定鋪設	I = KA: -40 °C ... 80 °C I = LA: -40 °C ... 135 °C

Functional safety

MTTF (40 °C)	137 a
--------------	-------

Interface

介面	模擬, 電壓
----	--------

Material

保護管材料	不鏽鋼 (1.4571)
外殼材質	不鏽鋼 (1.4404)
法蘭材料	不鏽鋼 (1.4404)
耐火電纜	I = KA: IEC 60332-1
蓋罩材料	不鏽鋼 (1.4305)
電纜護套材料	I = KA: PUR I = LA: ETFE

Mechanical data

耐壓性, 最大	g ≠ 8: 350 bar g = 8: 250 bar
耐壓性, 注意事項	裝入液壓汽缸內時
自接觸面起的安裝長度	nnnn + 94 mm
速度可檢測, 最大	10 m/s

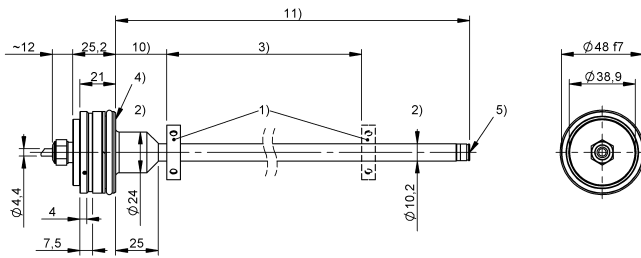
Range/Distance

測量長度	50...2540 mm
測量頻率, 最大	nnnn = 50 - 1300 : 1000 Hz nnnn = 1301 - 2540 : 500 Hz
線性誤差	nnnn = 0050...0500: ± 200 µm nnnn > 0500: ± 0.04% FS (typ. ± 0.02% FS)
解析度, 位置	depending on controller (only limited by repeat accuracy)
重複準確性	± 10 µm

Magnetostrictive Sensors BTL6 -E- Series - Analog Voltage

BALLUFF

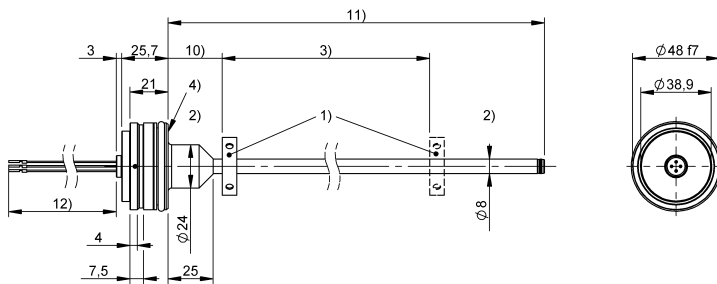
BTL6-A500-Mxxxx-E2-KAxx



colour	
GY	GND Output
GN	0...10 V
BU	GND
BN	10...30 DC

- 1) 不包含在供貨範圍內
- 2) 不能使用的區域
- 3) 額定長度 = 測量長度
- 4) 接觸面
- 5) 內螺紋 M4x4/6, 深
- 10) 零點
- 11) 安裝長度
- 12) 電纜長度

BTL6-B500-Mxxxx-E28-LAxx



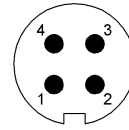
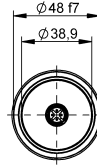
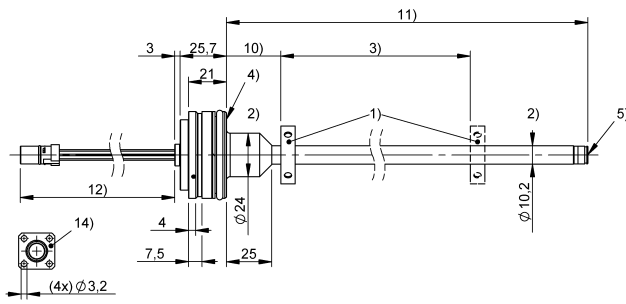
colour	
GY	GND Output
GN	0...5 V
BU	GND
BN	10...30 DC

- 1) 不包含在供貨範圍內
- 2) 不能使用的區域
- 3) 額定長度 = 測量長度
- 4) 接觸面
- 10) 零點
- 11) 安裝長度
- 12) 電纜長度

Magnetostrictive Sensors
 BTL6 -E- Series - Analog Voltage

BALLUFF

BTL6-A500-Mxxxx-E2-LAxx-ZA0N



Pin	
1	10...30 V DC
2	N.C.
3	GND / 0V
4	0...10 V

- 1) 不包含在供貨範圍內
- 2) 不能使用的區域
- 3) 額定長度 = 測量長度
- 4) 接觸面
- 5) 內螺紋 M4x4/6, 深
- 10) 零點
- 11) 安裝長度
- 12) 電纜長度
- 14) 未安裝