



BTL6-abcd-Mnnnn-fg-lm

BTL6

第6代磁致伸缩位移传感器

a 接口

V = 以太网

b 工作电压

1 = 20 - 28 V

c 接口印记1

1 = 1个位置传感器
2 = 2个位置传感器

d 接口印记2

E = EtherCAT

Mnnnn 额定长度 (4位)

M0500 = 公制数据, 单位mm
(M0025-M1016 : 当棒直径8 mm时)
(M0025-M4012 : 当棒直径10.2 mm时)

f 结构形式

A = 固定螺纹M18x1.5, 用于扁平密封件
B = 固定螺纹M18x1.5, 用于O型圈

g 结构形式印记

8 = 棒直径8 mm
- = 棒直径10.2 mm

l 连接方式

S = 插头

m 连接方式印记1

115 = M12x1插头, 带8个插针

功能安全性

| | |
|--------------|-------|
| MTTF (40 °C) | 187 a |
|--------------|-------|

接口

| | |
|------|-----------|
| 接口 | EtherCAT |
| 数据格式 | 32位, 带正负号 |

机械参数

| | |
|-------------|----------------------------------|
| 可探测的最大速度 | 10 m/s |
| 安装长度, 自接触面起 | nnnn + 90 mm |
| 抗压强度, 提示 | 当安装在液压油缸内时 |
| 拧紧力矩, 最大 | 100 Nm |
| 最大抗压强度 | g ≠ 8: 600 bar g = 8: 250 bar |

材质

| | |
|------------|--------------|
| 保护管材料 | 不锈钢 (1.4571) |
| 外壳材料 | 铝, 阳极化 |
| 外壳材料, 表面防护 | 阳极化 |
| 法兰材料 | 不锈钢 (1.3960) |
| 盖子材料 | 铝, 压铸, 镀镍 |

环境条件

| | |
|---------------------|----------------------------------|
| EN 55016-2-3, 辐射 | 工业区和住宅区 |
| EN 60068-2-27, 冲击 | 50 g, 6 ms |
| EN 60068-2-27, 持续冲击 | 50 g, 2 ms |
| EN 60068-2-6, 振动 | 12 g, 10~2000 Hz |
| EN 61000-4-2, ESD | 严重级别3 |
| EN 61000-4-3, RFI | 严重级别3 |
| EN 61000-4-4, 爆裂 | 严重级别3 |
| EN 61000-4-5, 浪涌 | 严重级别2 |
| EN 61000-4-6, 高频场 | 严重级别3 |
| EN 61000-4-8, 磁场 | 严重级别4 |
| 存储温度 | -40...100 °C |
| 温度系数, 典型 | ≤ 20 ppm/K 在额定长度500 mm 的50 %时 |
| 环境温度 | 0...70 °C |
| 相对空气湿度 | ≤ 90 %, 不凝结 |
| 防护等级 | IP67带插接器 |

电气参数

| | |
|-----------------|--------------|
| 在24 V直流时的最大耗电量 | 100 mA |
| 工作电压Ub | 20~28 VDC |
| 接通峰值电流 | ≤ 4 A/0.5 ms |
| 接通延迟, 最大 | 10 s |
| 耐电压至 (GND - 外壳) | 500 V DC |
| 输出信号, 可调式 | 否 |
| 过压保护 | Ub最高36 V |
| 错误值 | 所有位 = 0 |

电气连接

| | |
|-------|----------|
| 反极性保护 | Ub最高36 V |
| 短路保护 | 对地 |

范围 / 距离

| | |
|---------|---|
| 分辨率, 位置 | 6 μm |
| 最大测量频率 | c = 1 : nnnn = 0050~0500 : 2000 Hz nnnn = 0501~1200 : 1000 Hz nnnn = 1201~2600 : 500 Hz nnnn = 2601~4012 : 333 Hz c = 2 : nnnn = 0050~0500 : 1000 Hz nnnn = 0501~1200 : 670 Hz nnnn = 1201~2600 : 400 Hz nnnn = 2601~4012 : 290 Hz |
| 测量长度 | 25~4012 mm |
| 线性偏差 | nnnn = 0050...0500: ± 200 μm nnnn > 0500: ± 0.04% FS |
| 重复精度 | ≤ 30 μm |

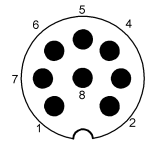
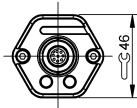
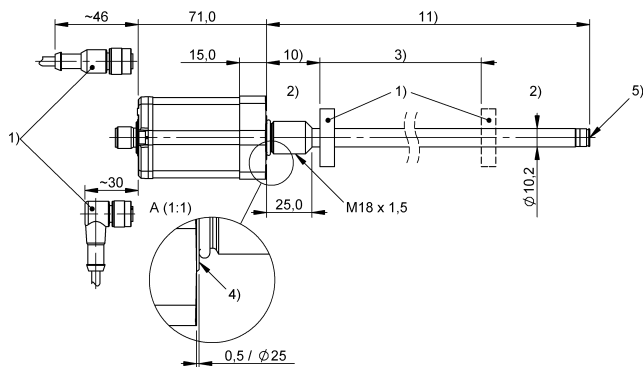
通用性参数

| | |
|------------------|-----------------------------|
| 位置指示器, 数量 (出厂设置) | c = 1 : 1 c = 2 : 2 |
| 位置指示器, 最大数量 | c = 1 : 1 c = 2 : 2 |
| 许可/一致性 | CE UKCA cULus WEEE |

Magnetostrictive Sensors
 BTL6 -A/B- Series - EtherCAT

BALLUFF

BTL6-V11E-Mxxxx-B-S115



| Pin | |
|-----|------|
| 1 | NC |
| 2 | TX+ |
| 3 | TX- |
| 4 | NC |
| 5 | RX+ |
| 6 | GND |
| 7 | +24V |
| 8 | RX- |

- 1) 不包含在供货范围内
- 2) 不能使用的区域
- 3) 额定长度 = 测量长度
- 4) 接触面
- 5) 内螺纹M4x4/6, 深
- 10) 零点
- 11) 安装长度