



BTL6-abcd-Mnnnn-f-lm

**BTL6**

第6代磁致伸缩位移传感器

**a 接口**

U = IO- Link

**b 工作电压**

1 = 18 - 30 V

**c 接口印记1**

0 = 灵活的磁铁模式

**d 接口印记2**

1 = COM3, 8字节输入端

**Mnnnn 额定长度 (4位)**

M0500 = 公制数据, 单位mm  
(M0025-M4572)

**f 结构形式**

A = 固定螺纹M18x1.5, 用于扁平密封件  
B = 固定螺纹M18x1.5, 用于O型圈

**l 连接方式**

S = 插头

**m 连接方式印记1**

4 = M12x1插头, 带4个插针

### 功能安全性

MTTF (40 °C)	162 a
--------------	-------

### 接口

接口	IO-Link
数据格式	32位, 带正负号

### 显示 / 运行

错误值	0x7FFFFFFC
-----	------------

### 机械参数

可探测的最大速度	10 m/s
安装长度, 自接触面起	nnnn + 90 mm
抗压强度, 提示	当安装在液压油缸内时
拧紧力矩, 最大	100 Nm
最大抗压强度	600 bar

### 材质

保护管材料	不锈钢 (1.4571)
外壳材料	铝, 阳极化
外壳材料, 表面防护	阳极化
法兰材料	不锈钢 (1.3960)
盖子材料	铝, 压铸, 镀镍

### 环境条件

EN 55016-2-3, 辐射	工业区和住宅区
EN 60068-2-27, 冲击	50 g, 6 ms
EN 60068-2-27, 持续冲击	50 g, 2 ms
EN 60068-2-6, 振动	12 g, 10~2000 Hz
EN 61000-4-2, ESD	严重级别3
EN 61000-4-3, RFI	严重级别3
EN 61000-4-4, 爆裂	严重级别3
EN 61000-4-5, 浪涌	严重级别2
EN 61000-4-6, 高频场	严重级别3
EN 61000-4-8, 磁场	严重级别4
存储温度	-40...100 °C
温度系数, 典型	≤ 30 ppm/K 在额定长度500 mm的50 %时
环境温度	-40...85 °C
相对空气湿度	≤ 90 %, 不凝结
防护等级	IP67带插接器

### 电气参数

在24 V直流时的最大耗电量	150 mA
工作电压Ub	18~30 VDC
接通峰值电流	≤ 3 A/0.5 ms
接通延迟, 最大	300 ms
耐电压至 (GND - 外壳)	500 V DC
输出信号, 可调式	否
过压保护	Ub最高36 V

### 电气连接

反极性保护	Ub最高36 V
短路保护	对地, 对36 V DC

### 范围 / 距离

最大测量频率	nnnn = 0050~1300 : 1000 Hz nnnn = 1301~2700 : 500 Hz nnnn = 2701~4572 : 250 Hz
测量长度	25~4572 mm
线性偏差	± 50 µm
重复精度	≤ 30 µm

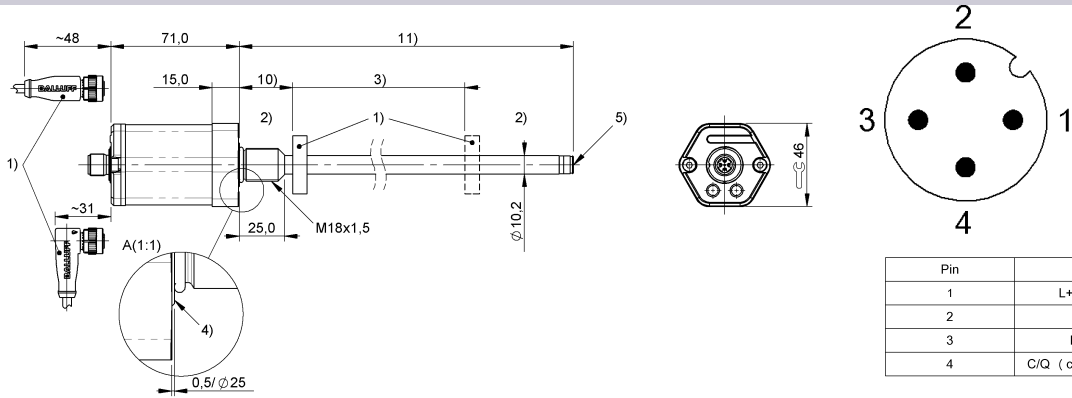
### 通用性参数

位置指示器, 最大数量	2; 位置指示器之间的最小间距65 mm。
许可/一致性	CE UKCA cULus WEEE

Magnetostrictive Sensors  
 BTL6 -A/B- Series - IO-Link

**BALLUFF**

BTL6-U101-Mxxxx-B-S4



Pin	
1	L+ (18...30V)
2	n.c.
3	L- (GND)
4	C/Q (communication line)

- 1) 不包含在供货范围内
- 2) 不能使用的区域
- 3) 额定长度 = 测量长度
- 4) 接触面
- 5) 内螺纹M4x4/6, 深
- 10) 零点
- 11) 安装长度