



BTL6-abcd-Mnnnn-fg-lm

BTL6
第6代磁致伸缩位移传感器

a 接口
V = 以太网

b 工作电压
1 = 20 - 28 V

c 接口印记1
1 = 1个位置传感器

d 接口印记2

E = Varan

Mnnnn 额定长度 (4位)

M0500 = 公制数据, 单位mm

(M0025-M1016 : 当棒直径8 mm时)

(M0025-M4012 : 当棒直径10.2 mm时)

f 结构形式

A = 固定螺纹M18x1.5, 用于扁平密封件

B = 固定螺纹M18x1.5, 用于O型圈

g 结构形式印记

8 = 棒直径8 mm

- = 棒直径10.2 mm

l 连接方式

S = 插头

m 连接方式印记1

115 = M12x1插头, 带8个插针

功能安全性

MTTF (40 °C)	67 a
--------------	------

接口

接口	Varan
数据格式	32位, 带正负号

机械参数

可探测的最大速度	10 m/s
安装长度, 自接触面起	nnnn + 90 mm
抗压强度, 提示	当安装在液压油缸内时
拧紧力矩, 最大	100 Nm
最大抗压强度	g ≠ 8: 600 bar g = 8: 250 bar

材质

保护管材料	不锈钢 (1.4571)
外壳材料	铝, 阳极化
外壳材料, 表面防护	阳极化
法兰材料	不锈钢 (1.3960)
盖子材料	铝, 压铸, 镀镍

环境条件

EN 55016-2-3, 辐射	工业区和住宅区
EN 60068-2-27, 冲击	50 g, 6 ms
EN 60068-2-27, 持续冲击	50 g, 2 ms
EN 60068-2-6, 振动	12 g, 10~2000 Hz
EN 61000-4-2, ESD	严重级别3
EN 61000-4-3, RFI	严重级别3
EN 61000-4-4, 爆裂	严重级别3
EN 61000-4-5, 浪涌	严重级别2
EN 61000-4-6, 高频场	严重级别3
EN 61000-4-8, 磁场	严重级别4
存储温度	-40...100 °C
温度系数, 典型	≤ 20 ppm/K 在额定长度500 mm 的50 %时
环境温度	0...70 °C
相对空气湿度	≤ 90 %, 不凝结
防护等级	IP67带插接器

电气参数

在24 V直流时的最大耗电量	75 mA
工作电压Ub	20~28 VDC
接通峰值电流	≤ 4 A/0.5 ms
接通延迟, 最大	5 s
耐电压至 (GND - 外壳)	500 V DC
输出信号, 可调式	否
过压保护	Ub最高36 V

电气连接

反极性保护	Ub最高36 V
短路保护	对地

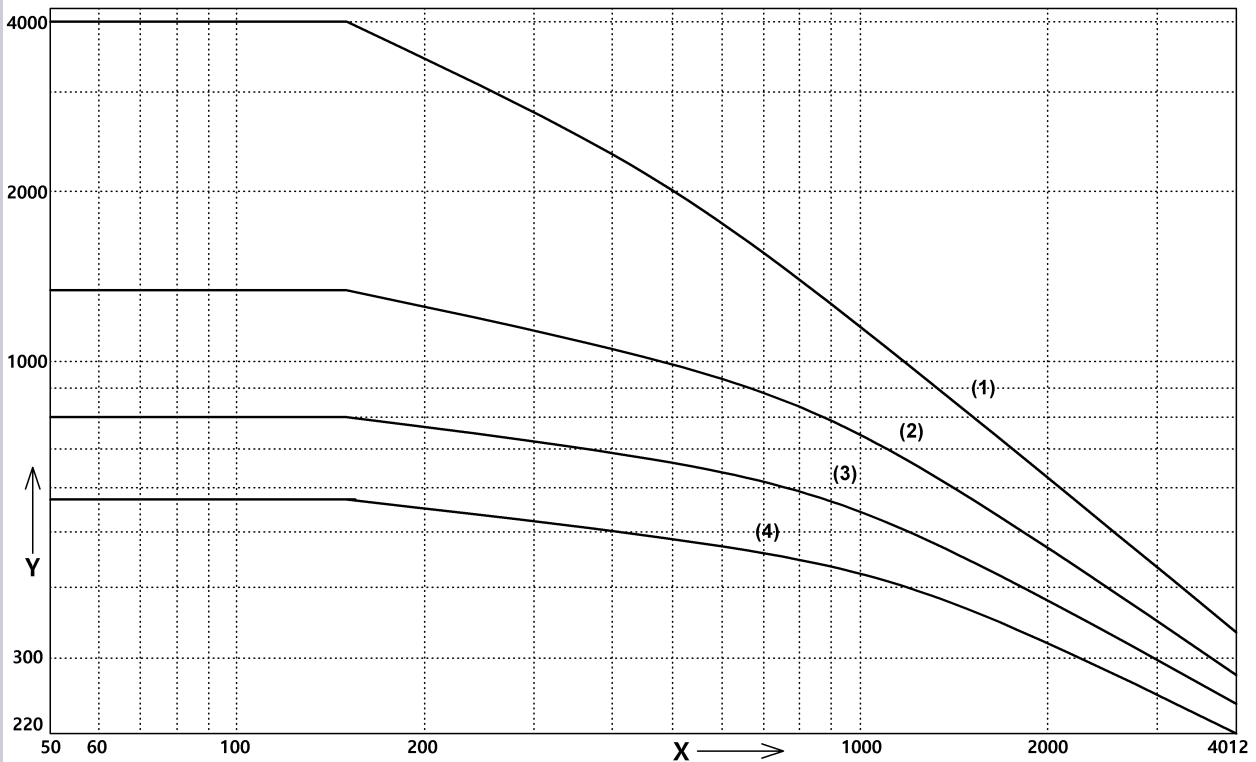
范围 / 距离

分辨率, 位置	6 μm
最大测量频率	nnnn = 0050~0500 : 2000 Hz nnnn = 0501~1200 : 1000 Hz nnnn = 1201~2600 : 500 Hz nnnn = 2601~4012 : 333 Hz
测量长度	25~4012 mm
线性偏差	nnnn = 0050...0500: ± 200 μm nnnn > 0500: ± 0.04% FS
重复精度	≤ 30 μm

通用性参数

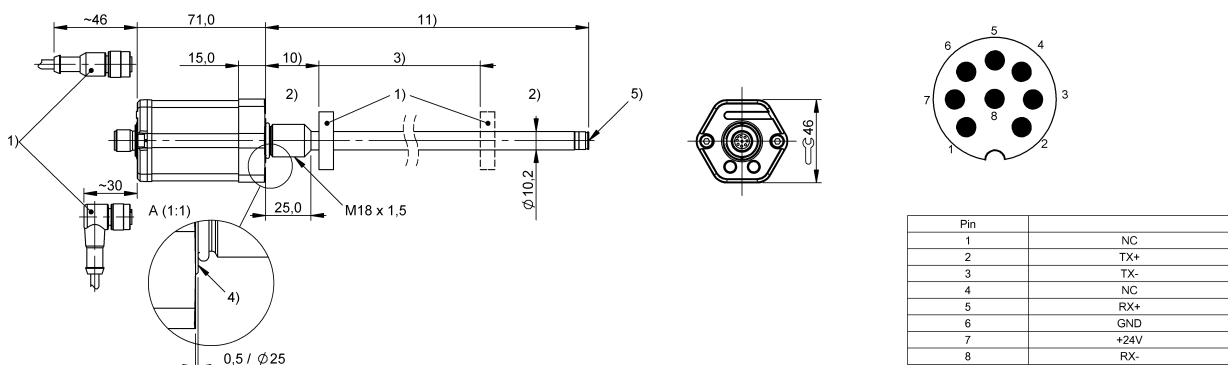
位置指示器, 数量 (出厂设置)	1
位置指示器, 最大数量	4 ; 位置指示器之间的最小间距65 mm
许可/一致性	CE UKCA cULus WEEE

Characteristic Diagram



- 1) 1个位置指示器
- 2) 2个位置指示器
- 3) 3个位置指示器
- 4) 4个位置指示器
- x: Nominal length [mm]
- y: fA,max Hz

BTL-V11V-Mxxxx-B-S115



- 1) 不包含在供货范围内
- 2) 不能使用的区域
- 3) 额定长度 = 测量长度
- 4) 接触面
- 5) 内螺纹M4x4/6, 深
- 10) 零点
- 11) 安装长度