



BTL6-abcd-Mnnnn-f-lm

BTL6

第六代磁致伸縮定位系統

a 介面

V = 乙太網

b 操作電壓

5 = 10 ... 30 V

c 介面特徵 1

1 = Device Profil 長度測量系統
5 = Device Profil EUROMAP 75

d 介面特徵 2

V = Varan

Mnnnn 額定長度 (4 件式)

M0500 = 公制, 單位為公釐
(M0050...M4572)

f 結構

PF = 平面輪廓

l 連接類型

S = 插頭

m 連接類型特徵 1

115 = M12x1 含 8 針腳插頭

Basic features

位置感測器, 數量 (出廠設定)	1
位置感測器, 最大數量	2; 定位器之間的最小距離 65 mm。
許可 / 合格	CE UKCA cULus WEEE

Display/Operation

錯誤值	0x7FFFFFFF
-----	------------

Electrical connection

反極性保護	Ub 為 36 V 以下
短路保護	對地

Electrical data

24 V DC 時最大耗電量	80 mA
工作電壓 Ub	10 - 30 VDC
接通峰值電流	≤ 4A / 0.5ms
接通延遲, 最大	4 s
耐壓至 (GND - 外殼)	500 V DC
超壓保護	Ub 為 36 V 以下
輸出信號, 可調式	否

Environmental conditions

EN 55016-2-3, 反射	工業區和住宅區
EN 60068-2-27, 衝擊	50 g, 6 ms
EN 60068-2-27, 連續衝擊	50 g, 2 ms
EN 60068-2-6, 振動	12 g, 10 - 2000 Hz
EN 61000-4-2, ESD	嚴重級別 3
EN 61000-4-3, RFI	嚴重級別 3
EN 61000-4-4, 突發	嚴重級別 3
EN 61000-4-5, 突波	嚴重級別 2
EN 61000-4-6, 高頻場	嚴重級別 3
EN 61000-4-8, 磁場	嚴重級別 4
倉儲溫度	-40...100 °C
溫度係數, 典型	≤ 20 ppm/K 額定長度 500mm 的 50 % 時
環境溫度	0...85 °C
相對空氣濕度	≤ 90 %, 不凝結
防護等級	IP67, 含插接器

Functional safety

MTTF (40 °C)	138 a
--------------	-------

Interface

介面	Varan
數據格式	32 位元有符號

Material

外殼材質	鋁, 陽極化
蓋罩材料	鋅, 壓鑄
表面保護, 外殼材料	陽極化

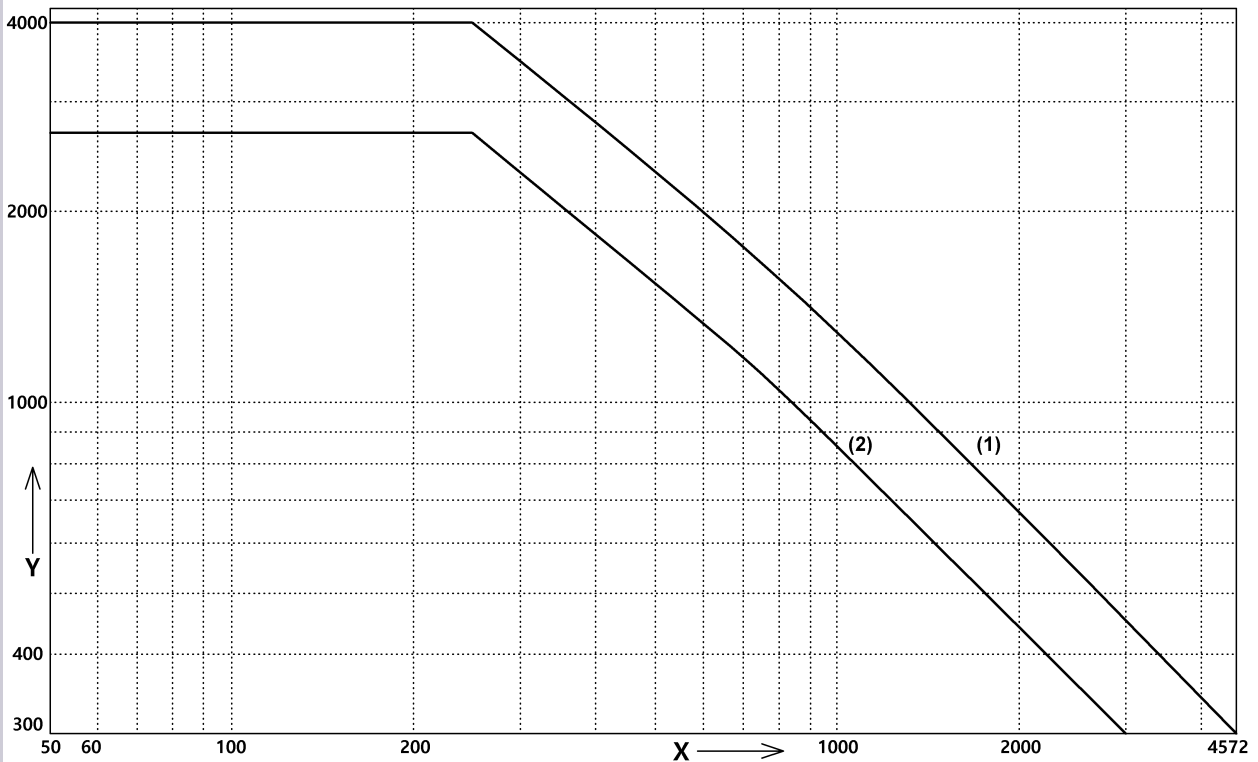
Mechanical data

結構長度	nnnn + 146 mm
速度可檢測, 最大	10 m/s

Range/Distance

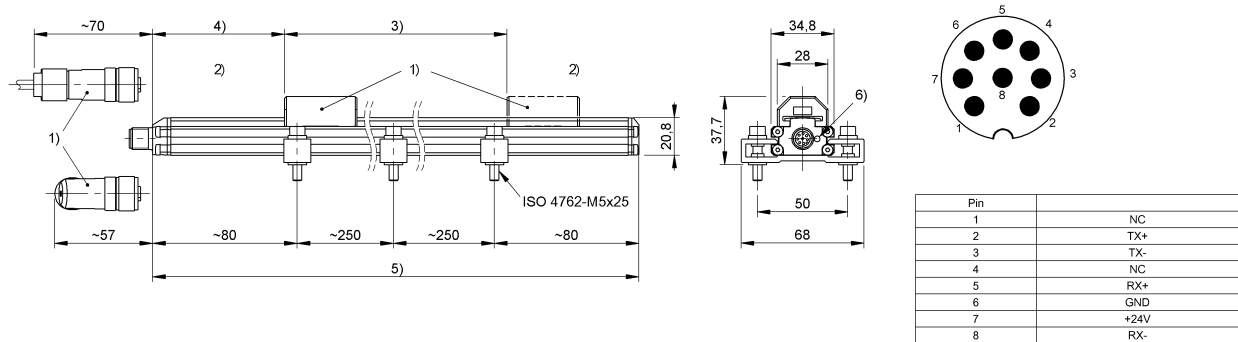
測量長度	50 - 4572 mm
測量頻率, 最大	請參見測量頻率圖
線性誤差	nnnn = 0050...0500: ± 150 µm nnnn > 0500: ± 0.03% FS
解析度, 位置	2.5 µm
重複準確性	≤ 10 µm

Characteristic Diagram



- 1) 1 個位置感測器
- 2) 2 個位置感測器
- x: Nominal length [mm]
- y: fA,max Hz

BTL6-V55V-Mxxxx-PF-S115

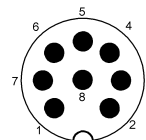
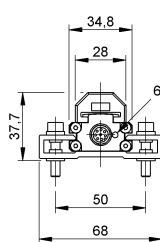
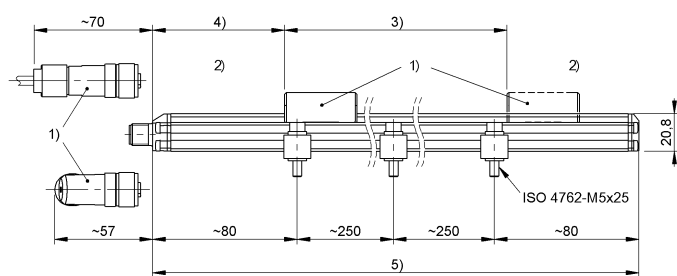


- 1) 不包含在供貨範圍內
- 2) 不能使用的區域
- 3) 額定長度 = 測量長度
- 4) 零點
- 5) 結構長度
- 6) LED 功能顯示

Magnetostrictive Sensors
 BTL6 -PF- Series - VARAN

BALLUFF

BTL6-V51V-Mxxxx-PF-S115



Pin	
1	NC
2	TX+
3	TX-
4	NC
5	RX+
6	GND
7	+24V
8	RX-

- 1) 不包含在供貨範圍內
- 2) 不能使用的區域
- 3) 額定長度 = 測量長度
- 4) 零點
- 5) 結構長度
- 6) LED 功能顯示