



## BTL5-abcd-Mnnnn-fIm

### BTL5

第五代磁致伸縮定位系統

#### a 介面

T = Profibus

#### b 操作電壓

1 = 20 ... 28 V

#### c + d 介面特徵 1 + 2

10 = 1 個定位器 (1 - 4 磁鐵可設定)

#### Mnnnn 額定長度 (4 件式)

M0500 = 公制, 單位為公釐  
(M0050...M4000)

#### f 結構

P = 外型輪廓

#### l 連接類型

S = 插頭

#### m 連接類型特徵

103 = 1 x M8x1 含 3 針腳插頭 + 1 x M12x1 含 5 針腳插頭 + 1 x M12x1 5 針腳插口

# Magnetostrictive Sensors BTL5 -P- Series - Profibus

# BALLUFF

## Basic features

位置感測器, 數量 (出廠設定)	1
位置感測器, 最大數量	4; 定位器之間的最小距離 65 mm。
許可 / 合格	CE UKCA cULus WEEE

## Electrical connection

反極性保護	Ub 為 28 V 以下
-------	--------------

## Electrical data

24 V DC 時最大耗電量	130 mA
工作電壓 Ub	20 - 28 VDC
接通峰值電流	≤ 3 A/0.5 ms
耐壓至 (GND - 外殼)	500 V DC
超壓保護	Ub 為 28 V 以下
輸出信號, 可調式	配備軟體工具

## Environmental conditions

EN 55016-2-3, 反射	工業區和住宅區
EN 60068-2-27, 衝擊	100 g, 6 ms
EN 60068-2-27, 連續衝擊	100 g, 2 ms
EN 60068-2-6, 振動	12 g, 10 - 2000 Hz
EN 61000-4-2, ESD	嚴重級別 3
EN 61000-4-3, RFI	嚴重級別 3
EN 61000-4-4, 突發	嚴重級別 3
EN 61000-4-5, 突波	嚴重級別 2
EN 61000-4-6, 高頻場	嚴重級別 3
EN 61000-4-8, 磁場	嚴重級別 4
倉儲溫度	-40...100 °C
溫度係數, 典型	≤ 35 ppm/K 額定長度 500mm 的 50 % 時
環境溫度	-40...85 °C
相對空氣濕度	≤ 90 %, 不凝結
防護等級	IP67, 含插接器

## Functional safety

MTTF (40 °C)	57 a
--------------	------

## Interface

介面	Profibus
----	----------

## Material

外殼材質	鋁, 陽極化
蓋罩材料	鋁, 壓鑄, 鍍鎳
表面保護, 外殼材料	陽極化

## Mechanical data

結構長度	nnnn + 179 mm
速度可檢測, 最大	10 m/s

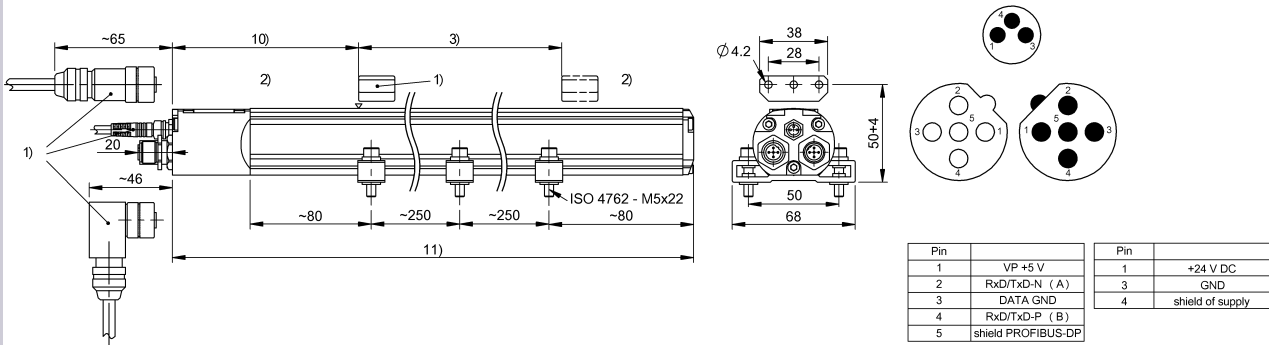
## Range/Distance

測量長度	25 - 4000 mm
測量頻率, 最大	1 kHz, 標準
線性誤差	±30 µm
重複準確性	± 1 LSB

Magnetostrictive Sensors  
 BTL5 -P- Series - Profibus

**BALLUFF**

BTL5-Txxx-Mxxxx-P-S103



- 1) 不包含在供貨範圍內
- 2) 不能使用的區域
- 3) 額定長度 = 測量長度
- 10) 零點
- 11) 結構長度