



BTL5-abcd-Mnnnn-fg-lm

BTL5

第5代磁致伸缩位移传感器

a 接口

H = CANopen

b 工作电压

1 = 20 - 28 V

c 接口印记1

1 = 1个位置传感器
2 = 2个位置传感器
3 = 4个位置传感器

d 接口印记2

传输速度：

0 = 1 兆波特
1 = 800 千波特
2 = 500 千波特
3 = 250 千波特
4 = 125 千波特
5 = 100 千波特
6 = 50 千波特
7 = 25 千波特
8 = 10 千波特

Mnnnn 额定长度 (4位)

M0500 = 公制数据, 单位mm
(M0050-M4000)

f 结构形式

A = 固定螺纹M18x1.5, 用于扁平密封件
B = 固定螺纹M18x1.5, 用于O型圈

g 结构形式印记

8 = 棒直径8 mm
- = 棒直径10.2 mm

l 连接方式

S = 插头

m 连接方式印记

92 = 1个M12x1插头, 带5个插针
94 = 1个M12x1插头, 带5个插针 + 1个M12x1插座, 带5个插针

Magnetostrictive Sensors BTL5 -A/B- Series - CANopen

BALLUFF

功能安全性

MTTF (40 °C)	84 a
--------------	------

接口

接口	CANopen
----	---------

机械参数

可探测的最大速度	10 m/s
安装长度, 自接触面起	nnnn + 90 mm
抗压强度, 提示	当安装在液压油缸内时
拧紧力矩, 最大	100 Nm
最大抗压强度	g ≠ 8: 600 bar g = 8: 250 bar

材质

保护管材料	不锈钢 (1.4571)
外壳材料	铝, 阳极化
外壳材料, 表面防护	阳极化
法兰材料	不锈钢 (1.3952)
盖子材料	铝, 阳极化

环境条件

EN 55016-2-3, 辐射	工业区
EN 60068-2-27, 冲击	100 g, 6 ms
EN 60068-2-27, 持续冲击	100 g, 2 ms
EN 60068-2-6, 振动	12 g, 10~2000 Hz
EN 61000-4-2, ESD	严重级别3
EN 61000-4-3, RFI	严重级别3
EN 61000-4-4, 爆裂	严重级别3
EN 61000-4-5, 浪涌	严重级别2
EN 61000-4-6, 高频场	严重级别3
EN 61000-4-8, 磁场	严重级别4
存储温度	-40...100 °C
温度系数, 典型	≤ 35 ppm/K 在额定长度500 mm 的50 %时
环境温度	-40...85 °C
相对空气湿度	≤ 90 %, 不凝结
防护等级	IP67带插接器

电气参数

在24 V直流时的最大耗电量	100 mA
工作电压Ub	20~28 VDC
接通峰值电流	≤ 3 A/0.5 ms
耐电压至 (GND - 外壳)	500 V DC
输出信号, 可调式	带软件工具
过压保护	Ub最高28 V

电气连接

反极性保护	Ub最高28 V
-------	----------

范围 / 距离

最大测量频率	1 kHz, 标准
测量长度	25~4000 mm
线性偏差	±30 µm
重复精度	± 1 LSB

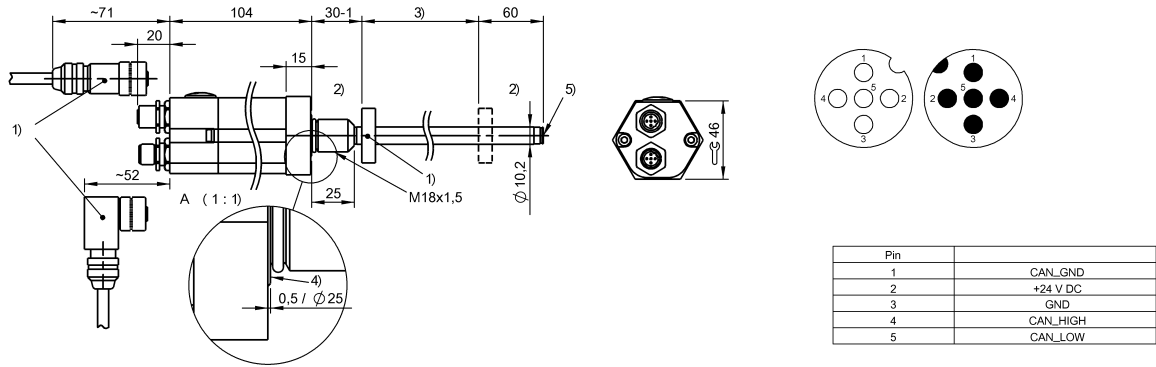
通用性参数

位置指示器, 数量 (出厂设置)	c = 1 : 1 c = 2 : 2 c = 3 : 4
位置指示器, 最大数量	4 ; 位置指示器之间的最小间距65 mm,
许可/一致性	CE UKCA cULus WEEE

Magnetostrictive Sensors
 BTL5 -A/B- Series - CANopen

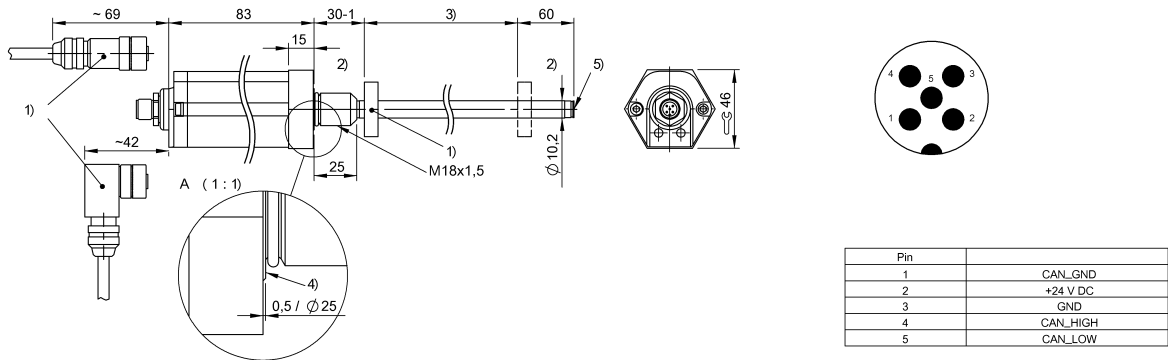
BALLUFF

BTL5-Hxxx-Mxxxx-B-S94



- 1) 不包含在供货范围内
- 2) 不能使用的区域
- 3) 额定长度 = 测量长度
- 4) 接触面
- 5) 内螺纹M4x4/6, 深

BTL5-Hxxx-Mxxxx-B-S92



- 1) 不包含在供货范围内
- 2) 不能使用的区域
- 3) 额定长度 = 测量长度
- 4) 接触面
- 5) 内螺纹M4x4/6, 深