



## BTL5-ab-Mnnnn-fg-ij-lm

### BTL5

第五代磁致伸縮定位系統

#### a 介面

P = 數位脈衝介面 (Flake 已穩定遞減)  
M = 數位脈衝介面 (Flake 已穩定遞增)

#### b 操作電壓

1 = 20 ... 28 V

#### Mnnnn 額定長度 (4 件式)

M0500 = 公制, 單位為公釐  
(M0050...M4000)

#### f 結構

J = 法蘭 18h6

#### g 結構特徵

- = 桿直徑 10.2 mm

#### i 類型

DEX = 防爆類型「d」/ 耐壓封裝

#### j 類型特徵

A = 浮塞  
B = 短塞

#### l 連接類型

K = 電纜出口徑向 (PUR)

#### m 連接類型特徵 1

(長度, 單位為公尺)  
02, 05, 10, 15, 20, 30

### Basic features

|                    |   |
|--------------------|---|
| 位置感測器, 最大數量許可 / 合格 | 4<br>CE<br>UKCA<br>IECEX<br>KC<br>WEEE  |
| 防爆標記               | ATEX: II 1/2 G Ex db IIB + H2 T6 Ga/Gb -40 °C < Ta < +60 °C<br>IECEX: Ex d IIB + H2 T6 Ga/Gb -40 °C < Ta < +60 °C<br>KC: Ex d IIB + H2 T6 |

### Electrical connection

|       |              |
|-------|--------------|
| 反極性保護 | Ub 為 28 V 以下 |
|-------|--------------|

### Electrical data

|                |              |
|----------------|--------------|
| 24 V DC 時最大耗電量 | 90 mA        |
| 工作電壓 Ub        | 20 - 26 VDC  |
| 耐壓至 (GND - 外殼) | 500 V DC     |
| 超壓保護           | Ub 為 28 V 以下 |
| 輸出信號, 可調式      | 否            |

### Environmental conditions

|                     |                                |
|---------------------|--------------------------------|
| EN 55016-2-3, 反射    | 工業區                            |
| EN 60068-2-27, 衝擊   | 100 g, 6 ms                    |
| EN 60068-2-27, 連續衝擊 | 100 g, 2 ms                    |
| EN 60068-2-6, 振動    | 12 g, 10 - 2000 Hz             |
| EN 61000-4-2, ESD   | 嚴重級別 3                         |
| EN 61000-4-3, RFI   | 嚴重級別 3                         |
| EN 61000-4-4, 突發    | 嚴重級別 3                         |
| EN 61000-4-5, 突波    | 嚴重級別 2                         |
| EN 61000-4-6, 高頻場   | 嚴重級別 3                         |
| EN 61000-4-8, 磁場    | 嚴重級別 4                         |
| 倉儲溫度                | -40...100 °C                   |
| 溫度係數, 典型            | ≤ 35 ppm/K 額定長度 500mm 的 50 % 時 |
| 環境溫度                | -40...60 °C                    |
| 相對空氣濕度              | ≤ 90 %, 不凝結                    |
| 防護等級                | IP67                           |
| 電纜溫度, 固定鋪設          | I = K: -40 °C ... 90 °C        |
| 電纜溫度, 彈性鋪設          | I = KA: -5 °C ... 90 °C        |

### Functional safety

|              |       |
|--------------|-------|
| MTTF (40 °C) | 100 a |
|--------------|-------|

### Interface

|    |         |
|----|---------|
| 介面 | 起動 / 停止 |
|----|---------|

### Material

|        |  |
|--------|--|
| 保護管材料  | 不鏽鋼 (1.4571)                                 |
| 耐火電纜   | I = K: IEC 60332-1                           |
| 蓋罩材料   | 不鏽鋼 (1.4301)<br>不鏽鋼 (1.4305)<br>不鏽鋼 (1.4571) |
| 電纜護套材料 | I = K: PUR                                   |

### Mechanical data

|            |  |
|------------|--|
| 擰緊力矩, 最大   | 6 Nm   |
| 耐壓性, 最大    | 350 bar                                      |
| 耐壓性, 注意事項  | 裝入液壓汽缸內時                                     |
| 自接觸面起的安裝長度 | j = A : nnnn + 99 mm<br>j = B : nnnn + 94 mm |
| 速度可檢測, 最大  | 10 m/s                                       |

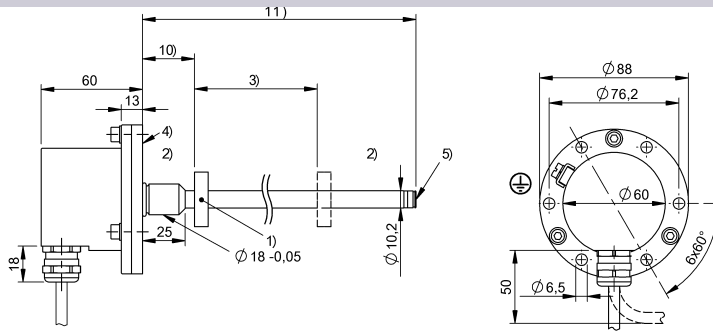
### Range/Distance

|          |  |
|----------|--|
| 測量長度     | 25 - 4000 mm   |
| 測量頻率, 最大 | nnnn = 0025 - 1000 : 2000 Hz<br>nnnn = 1001 - 2000 : 1000 Hz<br>nnnn > 2000 : 500 Hz |
| 線性誤差     | nnnn = 0025...0500: ± 100 µm<br>nnnn > 0500: ± 0.02% FS                              |
| 重複準確性    | 2 µm   |

Magnetostrictive Sensors  
 BTL5 -J-DEX-A/B- Series - Digital

**BALLUFF**

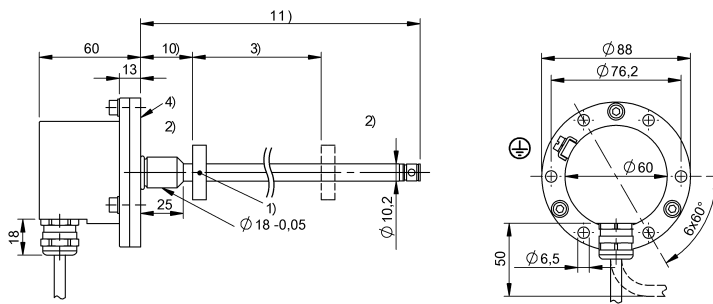
BTL5-Px-Mxxxx-J-DEXB-Kxx



| colour |            |
|--------|------------|
| YE     | INIT       |
| GY     | START/STOP |
| PK     | INIT       |
| GN     | START/STOP |
| BU     | GND        |
| BN     | +24 V DC   |
| WH     | NC         |

- 1) 不包含在供貨範圍內
- 2) 不能使用的區域
- 3) 額定長度 = 測量長度
- 4) 接觸面
- 5) 內螺紋 M4x4/6, 深

BTL5-Px-Mxxxx-J-DEXA-Kxx



| colour |            |
|--------|------------|
| YE     | INIT       |
| GY     | START/STOP |
| PK     | INIT       |
| GN     | START/STOP |
| BU     | GND        |
| BN     | +24 V DC   |
| WH     | NC         |

- 1) 不包含在供貨範圍內
- 2) 不能使用的區域
- 3) 額定長度 = 測量長度
- 4) 接觸面